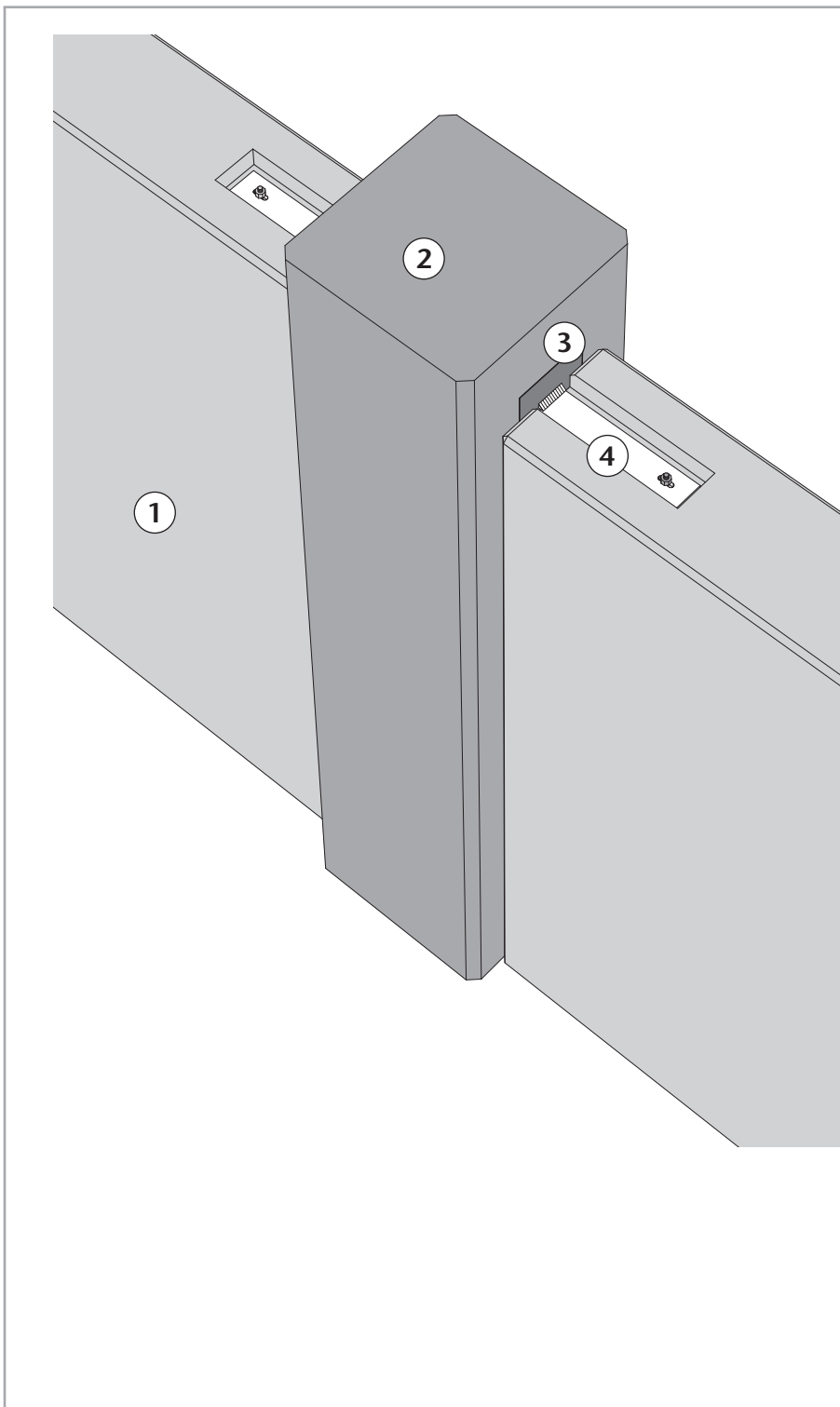


Befestigung zwischen Stahlbetonstützen



Legende:

- ① THERMODUR Wandelement
- ② Stahlbetonstütze
- ③ Ankerplatte bauseits
- ④ Verankerung