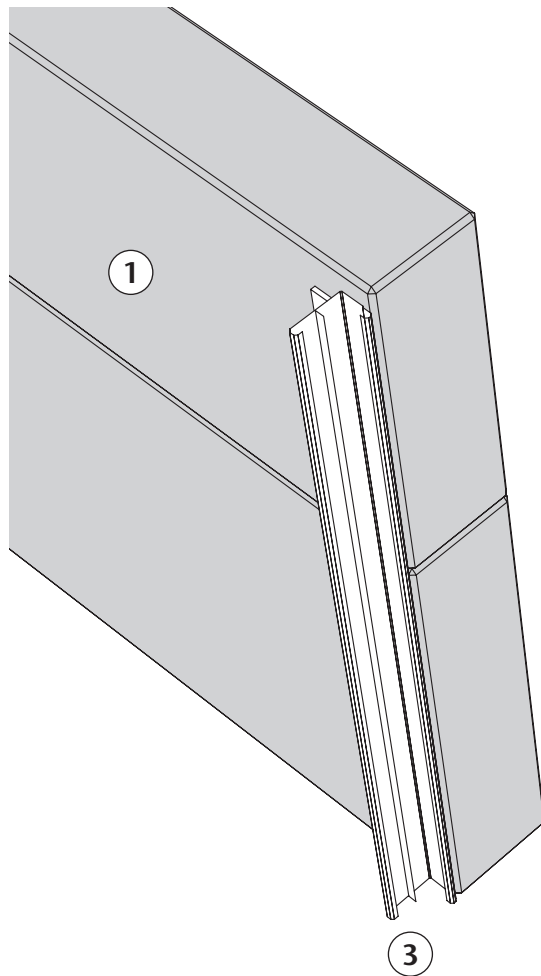


Befestigung Torschiene Sektionaltor



Legende:

- ① THERMODUR Wandelement
- ② Befestigungswinkel
- ③ Laufschiene

* Wenn gedübelt wird, muss der Randabstand 125 mm gewählt werden

