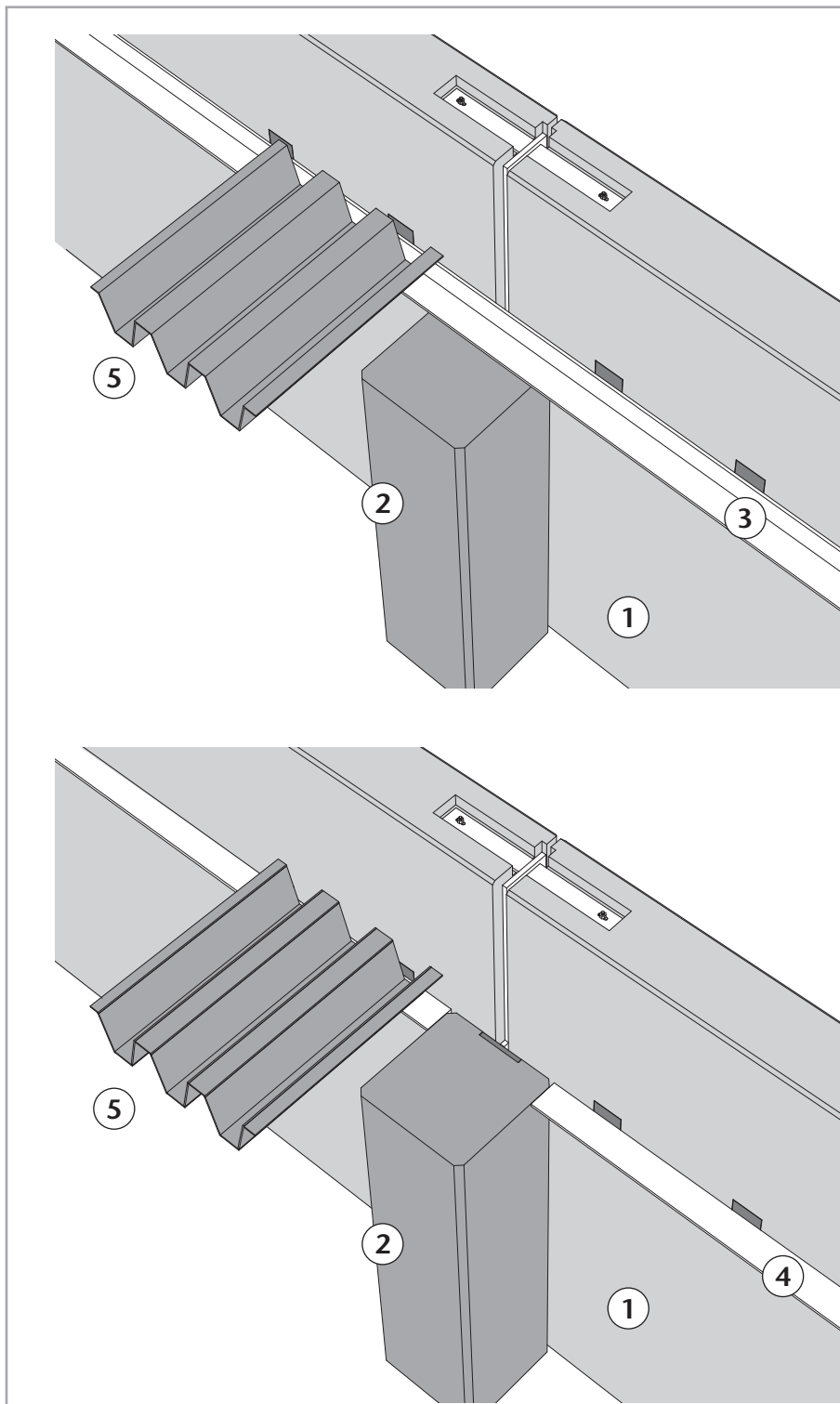


Auflagerwinkel für Trapezblech



Legende:

- ① THERMODUR Wandelement
- ② Stahlbetonstütze
- ③ Winkel 100 x 10
- ④ Winkel 80 x 10
- ⑤ Trapezblech