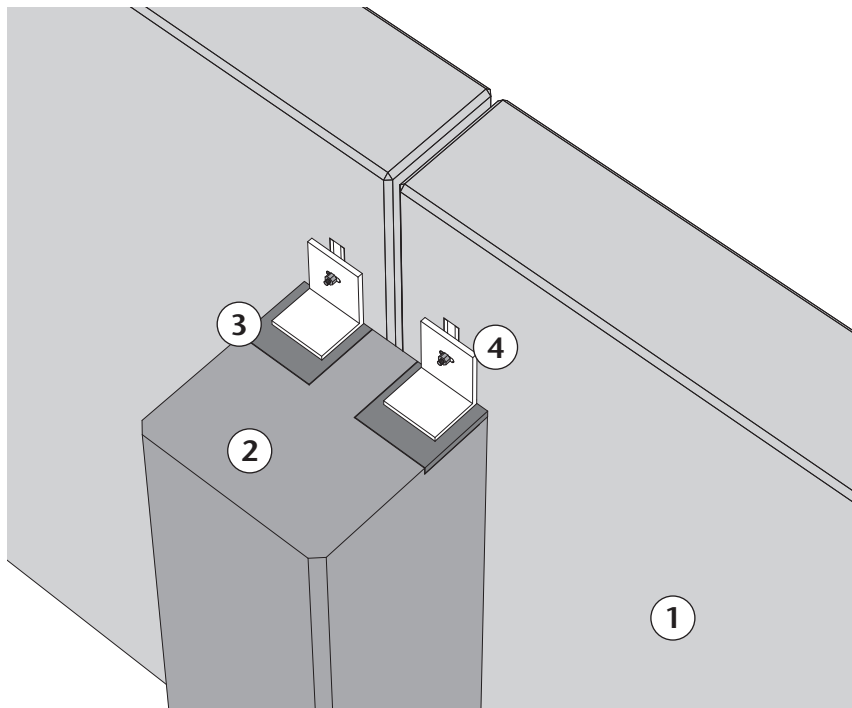


Attikabefestigung ohne und mit Attikastiel



Legende:

- ① THERMODUR Wandelement
- ② Stahlbetonstütze
- ③ Ankerplatte bauseits
- ④ Verankerung
- ⑤ Attikastiel (nur erforderlich, wenn der Überstand über Oberkante Stütze größer ist als $\frac{1}{3}$ der Elementhöhe)

