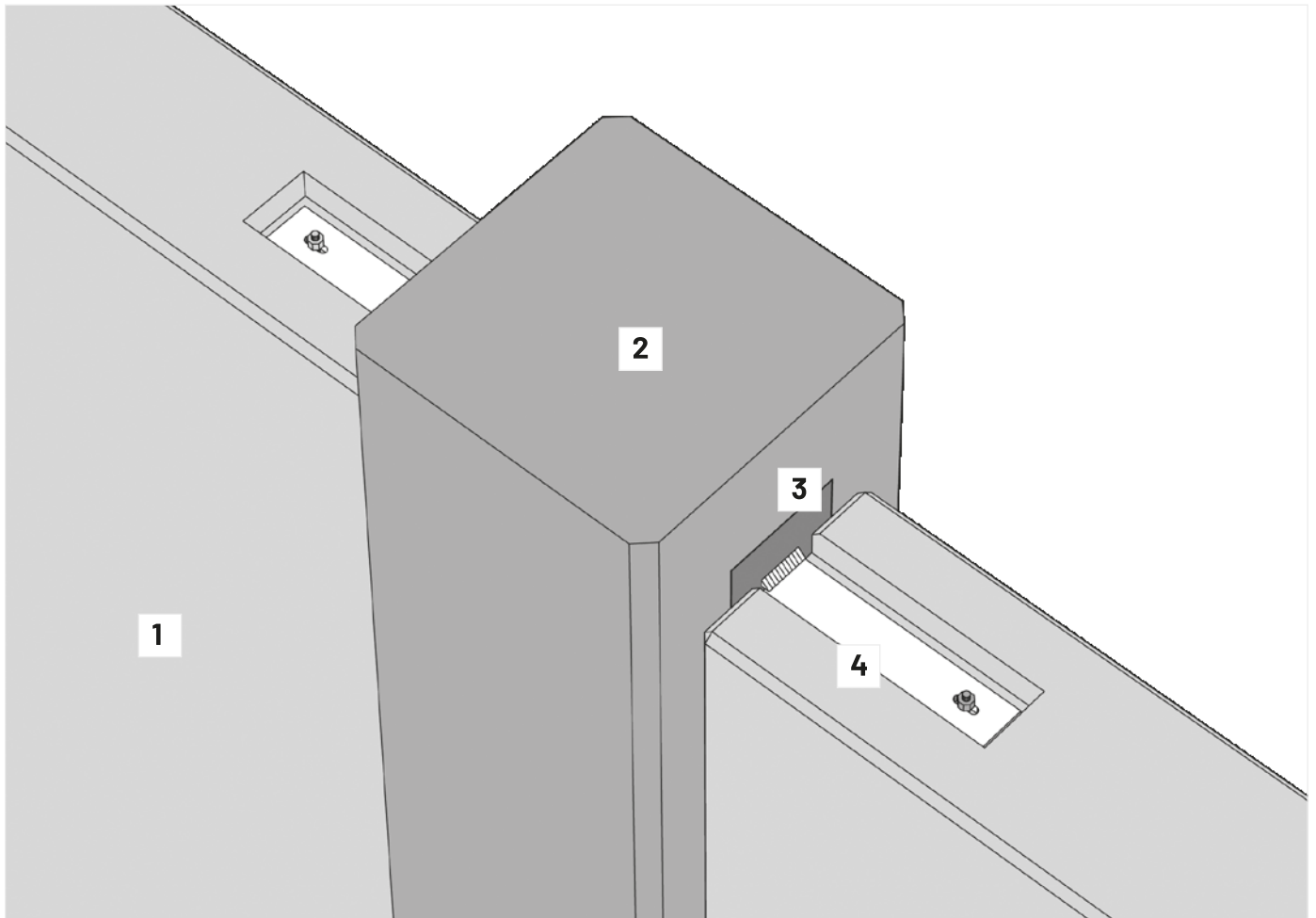


WANDELEMENTE

Befestigung zwischen Stahlbetonstützen



Stahlbetonstütze

- [1] Thermodur Wandelement
- [2] Stahlbetonstütze
- [3] Ankerplatte bauseits
- [4] Verankerung