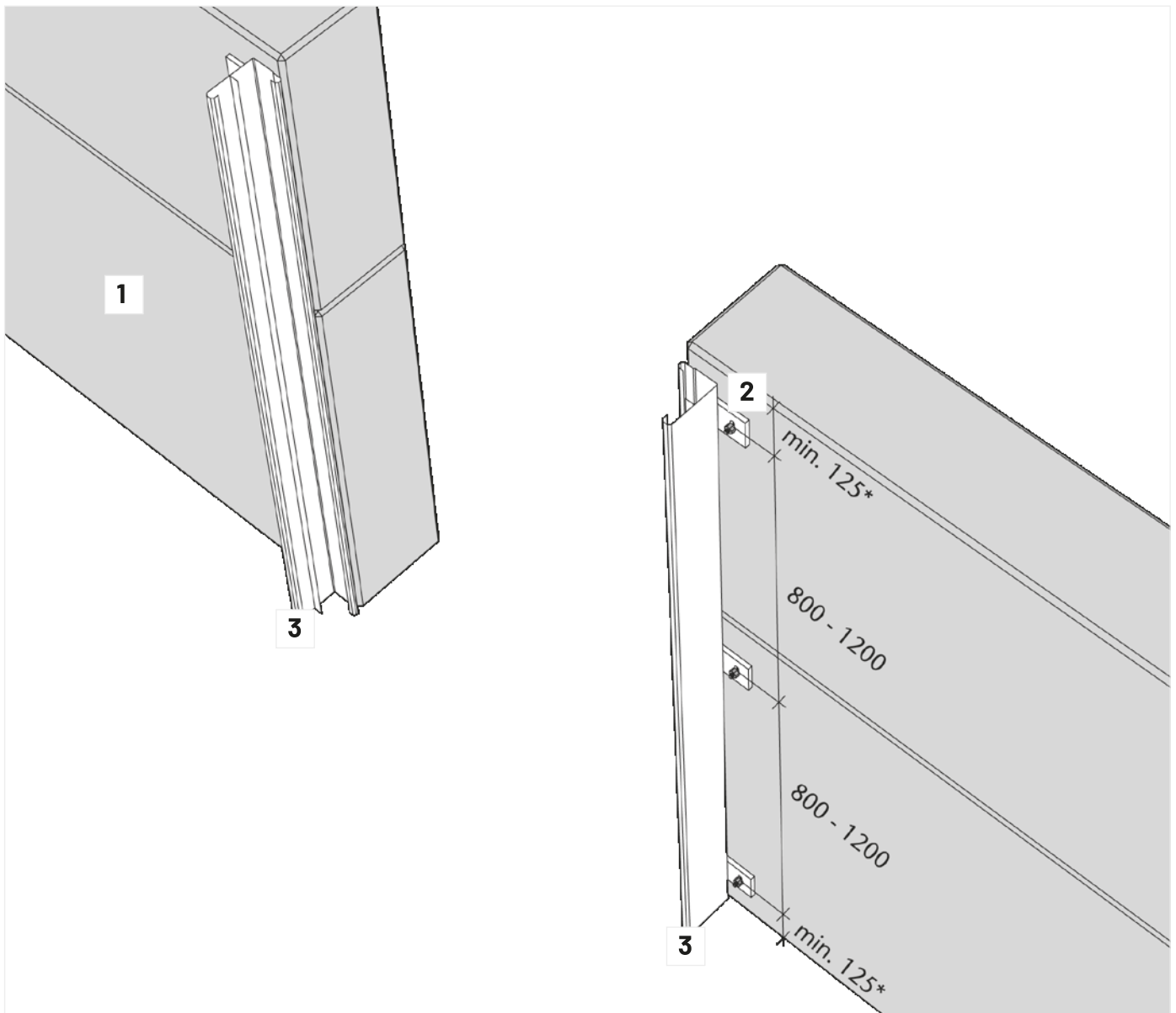


WANDELEMENTE

Befestigung Torschiene für Sektionaltor



Torschiene

- [1] Thermodur Wandelement
- [2] Befestigungswinkel
- [3] Laufschiene

* Werden Dübel verwendet, muss der Randabstand 125mm gewählt werden