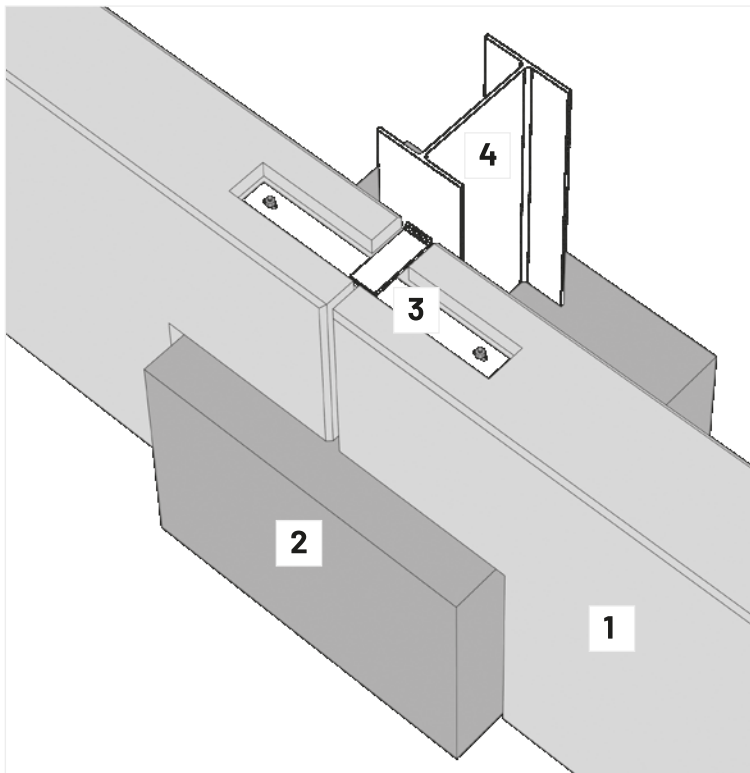


# SOCKELELEMENTE

Sockel mit angeformter Frostschräge auf Einzelfundament



## Legende

- [1] Thermodur Sockelelement
- [2] Einzelfundament
- [3] Verankerung
- [4] Stahlstütze
- [5] Sockelfuge

