

THERMODUR – Muren van licht beton



Het probleem:

- Individualiteit in de architectuur leidt altijd tot hogere kosten. Dit resulteert vaak in een eenvoudig design van de architecten en ontwerpers.

De oplossing: THERMODUR-buitenmuren

THERMODUR-wandelementen zijn niet gebonden aan vastliggende rastermaten.

- Afschuiningen, doorgangsplaten, uitsnijdingen voor vensters en deuren inclusief lateiverstevingen (zonder extra kost)
- Grote wandelementen van max. 11 x 3 m in elke dimensie (zonder extra kost)
- Zelfdragend met slechts een minimaal vereiste onderbouw
- De bodemelementen kunnen ontworpen worden als een fundering met of zonder beveiliging tegen vorst
- Regendichte pleister (zonder extra kost)
- Hulp tijdens het ontwerpen (zonder extra kost)
- Verschillende speciale elementen zoals ronde uitsnijdingen of ontworpen ingangszones (optioneel)

Uw voordeel:

- Meer creatieve vrijheid
- Eenvoudig werkproces ter plaatse, naleving van strakke tijdschema's, minder coördinatiewerk voor de werfmanager.
- Betrouwbaarheid (meer dan 5,000 projecten met succes afgewerkt)
- De bouwer bespaart tijd en geld



Warmte-isolatie, geluidsisolatie en brandbeveiliging ...

Natuurlijk beton: uitstekende warmte-isolatie, uitstekende geluidswering, niet-brandbaar.

Warmte-isolatie rendeert. Het wordt steeds belangrijker voor architecten, ontwerpers en bouwondernemers om energiekwesties heel zorgvuldig aan te pakken tijdens de ontwerpfase. Er worden steeds meer bouwfysische eisen gesteld aan buitenmuren. Wandelementen van licht beton bieden een uitstekende warmte-isolatie, zowel tijdens zomer- als wintertemperaturen.

Licht beton levert optimale prestaties op het vlak van geluidswering, geluiddemping en geluidsabsorptie. Licht beton is vuurvast en het is gecertificeerd als een vuurvast bouw materiaal. THERMODUR-wandelementen mogen als brandmuren geplaatst worden.



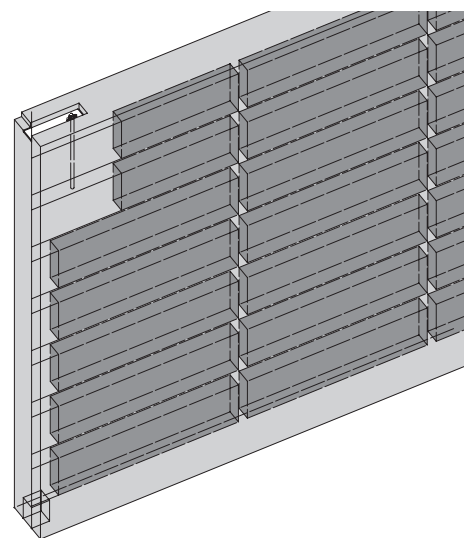
THERMODUR: warmte-isolatie

Warmteopslag betekent energie besparen.

De fijne luchtporiën in het licht beton accumuleren warmte en verzekeren tegelijkertijd een perfect kamerklimaat.

Extra isolatiekern kan de prestaties van licht beton op het vlak van warmte-isolatie nog verbeteren.

Elementdikte d [cm]	Warmteweerstand van het wandelement R_m [m ² K/W]			
	Zonder kern	Met kern	Super kern	Brandwand met kern
20.0	0.87	1.36		
22.5	0.98	1.46		1.36
25.0	1.09	1.71		1.55
27.5	1.20	1.95		1.64
30.0	1.32	2.19	2.68	1.74
32.5	1.44	2.30		2.03
35.0	1.55	2.59	2.94	1.99
37.5			3.41	
40.0			3.77	



... optimale bouwfysische kenmerken

THERMODUR-geluidswering

dikte muur d [cm]	schijnbare dichtheidsklasse	materiaalgewicht [kg/m ²]	geluidsisolatiefactor R _a [dB(A)]
20	0,8	160,50	36
	1,0	198,50	38
	1,2	227,00	40
	1,4	265,00	42
25	0,8	198,00	38
	1,0	246,00	41
	1,2	282,00	42
	1,4	330,00	44
30	0,8	235,50	44
	1,0	293,50	47
	1,2	337,00	49
	1,4	395,00	50
35	0,8	273,00	42
	1,0	341,00	45
	1,2	392,00	46
	1,4	460,00	48

Geluiddemping

Puimsteen haalt uitstekende resultaten wat de absorptie van binnen- en buitengeluid betreft.

De luchtgeleiding van geluid zal op doeltreffende wijze afgeschermd worden in beide richtingen, van buiten naar binnen en vice versa.

THERMODUR-brandbeveiliging

Geen brandgevaar

Van zodra beslist is dat er THERMODUR-wandelementen gebruikt zullen worden, is extra aandacht voor de brandbeveiliging van de wanden overbodig. De THERMODUR-wandelementen zijn vuurvast en mogen gebruikt worden als brandmuren van klasse A1 in overeenstemming met DIN 4102.

Het certificaat verklaart dat THERMODUR-wandelementen als brandmuren gebruikt mogen worden.



Een fatale brand vernielde de werkvloer. Dankzij de THERMODUR-brandmuur bleven de kantoren intact.

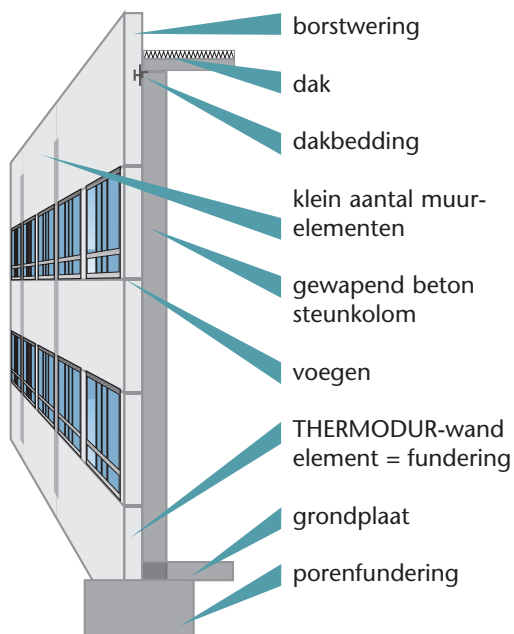


Algemeen certificaat van werfinspectie:

Certificatie nr.:	P - 3314/0901 - MPA BS
Betreeft:	Dragende, gesloten wandelementen van licht beton, verticaal of horizontaal bevestigd, met veiligheidsklasse F 90 en F 180 in overeenstemming met DIN 4102-2 of als brandmuur in overeenstemming met DIN 4102-3.
Toegekend door:	THERMODUR Wandelemente GmbH & Co. KG In Metzlerskaul 20 D-56567 Neuwied
Datum van uitgave:	22.12.2003
Datum van afloop:	22.12.2008
Certificatie-instantie:	Materialprüfanstalt Braunschweig Institut für Baustoffe, Massivbau und Brandschutz Technische Universität Braunschweig Beethovenstraße 52 D-38106 Braunschweig

Op grond van het algemene certificaat van werfinspectie mag het bovenvernoemde voorwerp gebruikt worden in overeenstemming met de bouwverordeningen.

THERMODUR – Een blik op de voordelen



Flexibel design – uitgebalanceerd uiterlijk

Met THERMODUR-wandelementen kent uw ontwerpcreativiteit geen grenzen meer. Architectuur wordt niet langer meer beperkt door vastliggende rastermaten.

Uw voordelen:

- + Rasters van max. 11 x 3 m voor brede centerafstanden
- + THERMODUR-wandelementen kunnen gebruikt worden als fundering
- + Geen beperkingen wat de afmetingen van vensters, deuren en poorten betreft
- + Aanpassingen ter plaatse zijn overbodig
- + Speciale vormen worden geprefabriceerd in de fabriek
- + Dakbedding wordt geprefabriceerd in de fabriek
- + Onderliggende structuren, deurkozijnen, enz. zijn overbodig dankzij de grote stabiliteit en de

grote afmetingen van de wandelementen

- + THERMODUR-wandelementen zijn voorzien van een uitwendige regendichte pleister
- + Montage van borstwering is overbodig
- + THERMODUR-wandelementen voldoen aan de voorschriften F-90 voor brandbeveiliging en mogen gebruikt worden als brandmuren

THERMODUR-wandelementen leveren optimale prestaties op het vlak van geluidswering, geluidsisolatie en geluidsabsorptie. Bijgevolg worden zij gebruikt voor projecten waar een goede akoestiek belangrijk is. Geschikt voor gymzalen, fabrieken, enz. THERMODUR-wandelementen vertonen vergelijkbare warmte-isolatiewaarden als cellenbeton.

