

Wände aus Leichtbeton  
Construire en béton léger



# Maximale Gestaltungsfreiheit



Individualität und Kostendämpfung im Gewerbe- und Industriebau sind kein Widerspruch.

## Das Problem:

- Individuelle Fassadenarchitektur hat ihren Preis. Die Folge: Eingeschränkte Gestaltungsmöglichkeiten für Planer und Architekten.

## Die Lösung: THERMODUR Außenwände

Denn die Wandelemente aus Leichtbeton sind an kein Rastermaß gebunden.

- Schrägschnitte, Passplatten, Ausschnitte für Fenster, Türen, Tore, einschließlich Sturzbewehrung (ohne Aufpreis)
- Großformatige Wandelemente bis 11 x 3 Meter in jeder beliebigen Größe (ohne Aufpreis)
- Selbsttragend; nur minimale Unter- oder Abfangkonstruktion nötig
- Unterstes Element der THERMODUR Außenwand kann als Sockel ausgebildet werden, mit oder ohne angeformte Frostschütze
- Schlagregendichter Isolierputz (ohne Aufpreis)
- Planungsunterstützung (ohne Aufpreis)
- Vielfältigste Sonderelemente wie zum Beispiel runde Öffnungen oder gestaltete Eingangsbereiche (auf Wunsch)

## Ihr Vorteil:

- Mehr Gestaltungsfreiheit
- Termingerechte, vereinfachte Abläufe; reduzierter Aufwand der Bauleitung
- Sicherheit (über 2.000 realisierte Projekte)
- Kosten- und Termintreue
- Bauherr spart Zeit und Geld

## Lieferprogramm:

- **Betonstahl BSt 500 S** (in Langerlängen, geschnitten und gebogen)
- **Betonstahl I** (in Langerlängen, geschnitten und gebogen)
- **Baustahlgewebe** (als Lager- und Listenmatten)
- **Körbe und Schlangen** (als Coils oder in unserer Richterei auf Fixlänge von 300-14.000 mm geschnitten)
- **WR und KR**
- **Walzstahl** (Rund-, Vierkant- und Rechteckrohre - Hohlprofile, Fein-, Mittel- und Grobbleche, Stab- und Formstahl in schwarz - verzinkt - grundiert - bearbeitet)
- **Edelstahl** (Stabstahl, Rund-, Vierkant- und Rechteckrohre in gewalzt und geschliffen K240)

**HÜRLIMANN**  
stahlhandel  
liefert mehr als stahl

**NEU Entzunderungsanlage**  
Sandstrahlen und grundieren für Bleche, Röhren, Stab- und Formstahl

Hürlimann Stahlhandel  
Birkenring 35  
56626 Andernach  
www.huerlimann-stahlhandel.de

Tel.: 02632 - 92 88 0  
Fax: 02632 - 92 88 20

# Flexibilité maximale en matière de conception

Grande flexibilité en matière de conception, harmonie architecturale et rapidité de mise en œuvre.

## Résoudre les problèmes de conception:

- Avec les éléments de mur béton THERMODUR, vous pouvez laisser libre cours à votre créativité lors de la conception de votre projet, vous n'êtes pas limité par des dimensions modulaires.

## La solution: THERMODUR

Les ouvertures pour portes et fenêtres, quelque en soit la forme, sont réalisées en usine.

- Les éléments de mur béton (aux dimensions allant jusqu'à 11 x 3 m) permettent de grands entraxes.
- L'élément de mur béton inférieur peut servir de socle isolé sur semelle isolée ou continue.
- Les poteaux en acier sans éléments de montage et les poteaux en béton avec peu d'éléments de montage facilitent le montage.
- En raison des dimensions importantes de nos éléments et de leur solidité les pré-cadres de portes et, la plupart du temps, les montants d'acrotère ne sont pas nécessaires.
- Un crépi isolant protégeant des intempéries est appliqué en usine.
- Nous menons à bien votre projet dans les moindres détails, de la fabrication à la livraison en passant par le montage, la pose des joints et l'application de la peinture.
- Vous avez également la possibilité de concevoir des façades originales grâce à nos éléments de forme variable.

## Vos avantages:

- Grande flexibilité en matière de conception
- Votre projet en un temps record, avec un maximum de souplesse et au meilleur coût
- Plus de 2 000 constructions réalisées, sont la meilleure preuve de notre savoir-faire
- Respect des coûts et des délais



**"Firmenprofile für die deutsche Wirtschaft"**



JS Gruppe GmbH  
Hugh-Greene-Weg 2  
D-22529 Hamburg  
Tel. +49 (040) 48 40 40  
Fax +49 (040) 48 40 41

# Wärme-, Schall- und Brandschutz

**Naturbimsstein: Ausgezeichneter Wärmeschutz. Exzellenter Schallschutz. Unbrennbar.**

Wärmeschutz zahlt sich aus. Der bewusste Umgang mit Energie ist ein zentrales Thema für alle Architekten, Planer und Bauherren. In Folge dieser Entwicklung sind die Anforderungen an eine zeitgemäße Gebäudehülle beträchtlich gestiegen. Wandelemente aus Leichtbeton zeichnen sich durch beste Wärmeschutzwerte aus. Diese bewirken einen optimalen Temperatenausgleich im Sommer wie im Winter.

Auch im Bereich des Schallschutzes sorgt die natürliche Gesteinskörnung für ein enormes Schallschluckvermögen und somit für optimale Dämm- und Absorptionswerte. Leichtbeton brennt nicht. Er gehört ohne besonderen Nachweis zu den nicht brennbaren Baustoffen. THERMODUR Wandelemente können auch als Brandwand eingesetzt werden.

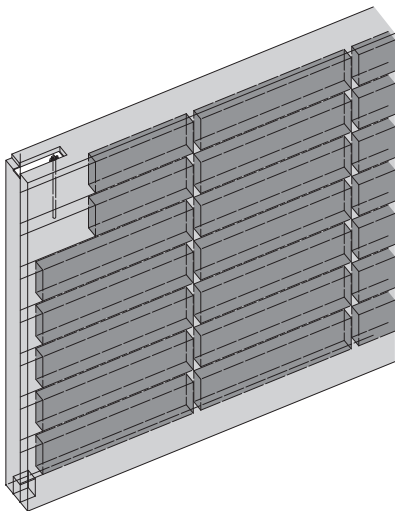


**Wärme speichern**  
Isolation thermique



**Schallschutz**  
Isolation phonique

## THERMODUR



### Wärme speichern heißt Energie sparen

Über die feinen Luftporen des Naturbims wird die Wärme optimal gespeichert. Gleichzeitig gewährleisten seine temperatenausgleichenden Eigenschaften ein gesundes Raumklima.

Die ohnehin schon sehr guten Wärmedurchgangskoeffizienten (u-Werte) der Wandelemente lassen sich durch eine zusätzliche Kerndämmung noch weiter optimieren, was zu einem noch besseren Wärmeschutz führt.

### Chaleur conservée = économie d'énergie

La chaleur est emmagasinée de façon optimale dans les fines cavités de la pierre ponce naturelle. Ses propriétés de régulation de la température garantissent une atmosphère saine.

Les coefficients (valeurs de U) de conductivité thermique déjà très bons des éléments de mur béton sont optimisés par une isolation intermédiaire supplémentaire.

# WESTPOR

■■■ individuell · stark · kompetent

Partner  
von

**THERMODUR**

Westpor GmbH & Co. KG · Chorbuschstraße 35 · 50765 Köln  
Tel.: 0221-8013305 · Fax: 0221-8013306 · info@westpor.de

# Isolation thermique, isolation acoustique et protection au feu THERMODUR

**Pierre ponce naturelle: Parfaite isolation thermique. Excellente isolation acoustique. Incombustible.**



**Feuerschutz  
Protection au feu**

La demande d'une isolation adaptée s'est considérablement accrue. En effet une bonne isolation thermique est économiquement rentable et les économies d'énergie sont devenues une préoccupation majeure des architectes, des concepteurs et des constructeurs. Les éléments de mur en béton léger se caractérisent par leur parfaite isolation thermique qui garantit été comme hiver une température homogène.

En matière d'isolation phonique, la granularité naturelle de la pierre assure d'excellentes valeurs d'absorption phonique et d'atténuation acoustique.

Le béton léger résiste au feu. Il fait partie des matériaux de construction incombustibles. Les éléments de mur béton THERMODUR peuvent aussi servir de parois coupe-feu.

## Schallschutz

Auch in Sachen Schallschutz erzielt der Zuschlagstoff Naturbims ausgezeichnete Werte für Innenlärm, genauso wie für Außenlärm. Die Luftschallübertragung von innen nach außen und umgekehrt wird wirkungsvoll abgeschirmt.

## Isolation phonique

L'agrégat pierre ponce naturelle permet d'atteindre d'excellentes valeurs d'insonorisation aussi bien vis-à-vis des bruits intérieurs qu'extérieurs. La transmission des sons par l'air de l'intérieur vers l'extérieur et inversement est également très faible.

## Kein Spiel mit dem Feuer

Wer sich für THERMODUR Wandelemente entscheidet, braucht sich über Brandschutz keine zusätzlichen Gedanken zu machen, denn die Wandelemente aus Leichtbeton sind praktisch unbrennbar und zählen ohne besonderen Nachweis zu den nicht brennbaren Baustoffen der Klasse A1 nach DIN 4102.

## Il ne faut pas jouer avec le feu

Le client qui choisit les éléments de mur béton THERMODUR n'a pas à se préoccuper outre mesure de la protection incendie car ces éléments sont pratiquement incombustibles et classés dans la catégorie

des matériaux de construction incombustibles de classe A1 conformément à la norme industrielle allemande 4102.



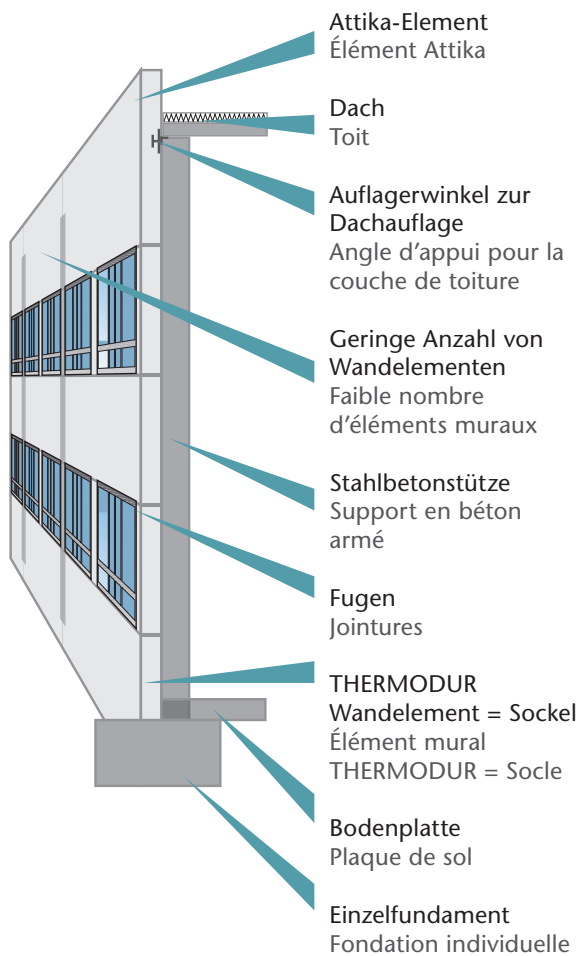
Ein schwerer Brand zerstörte die Stahlhalle. Dank der THERMODUR Brandwand blieb das Bürogebäude unbeschädigt. Suite à un grand incendie dans un bâtiment en acier, seule le bâtiment administratif est resté intact grâce au mur coupe-feu THERMODUR.

**Malerbetrieb  
Emde & Fingas  
Gbr**

- 15 Jahre Erfahrung mit Thermodur Wandelementen
- Anstrich-, Fugen- und Verputzarbeiten
- Einsatzorte im In- und Ausland

Ehu 2a • 59846 Sundern • Telefon 0171 / 644 00 79 • Fax 02933 / 922 745

# Flexible Planung – harmonische Optik



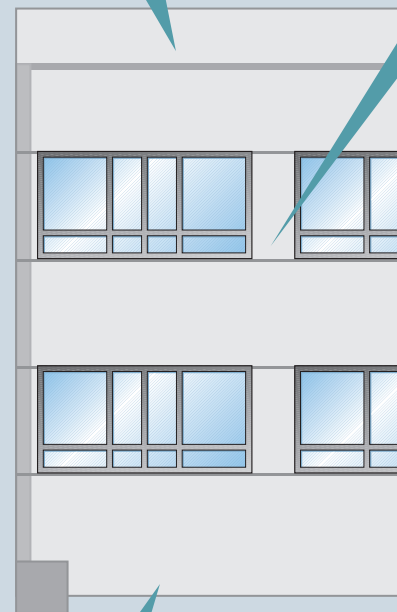
Mit THERMODUR Wandelementen sind Ihrer planerischen Kreativität keine Grenzen gesetzt. Die Architektur wird nicht mehr durch ein vorgegebenes Rastermaß eingeschränkt.

## Ihre Vorteile:

- Raster bis 11 x 3 für große Achsabstände.
- THERMODUR Wandelemente können als Sockel eingesetzt werden.
- Maximalmaße für Fenster, Türen und Tore entfallen.
- Keine Anpassungsarbeiten an der Baustelle.
- Auch Sonderformen werden werksseitig vorgefertigt.
- Randriegel zur Dachauflage entfallen – werksseitig eingearbeitete Ankerplatten ermöglichen die Anbringung von Auflagerwinkeln.
- Leibungsrohre, Torrahmen und andere Unterkonstruktionen können entfallen auf Grund der hohen Festigkeit und der großen Abmessungen der Wandelemente.
- THERMODUR Wandelemente sind außen mit einem schlagregendichten Isolierputz versehen.
- Attikastiele können entfallen.
- Entspricht grundsätzlich der F-90-Brandschutzanforderung und kann gegebenenfalls als Brandwand eingesetzt werden.
- THERMODUR Wandelemente erreichen sehr gute Schalldämmwerte. Durch die haufwerksporige Bimsstruktur der Innenseite wird Schall absorbiert. Geeignet für Sporthallen, Produktionshallen und Projekte, bei denen auf gute Akustik Wert gelegt wird. Im Bezug auf die Wärmedämmung sind THERMODUR

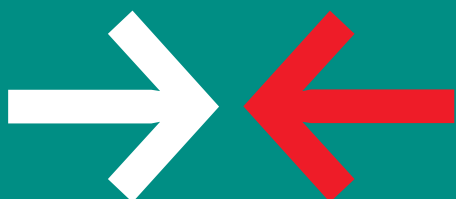
Wandelemente mit Porenbeton vergleichbar.

- Stahl-Auflagerwinkel zur Dachauflage im Giebelbereich  
Angle d'appui en acier pour la couche de toit dans la zone du pignon



- Wandelement als Sockel ausgebildet  
Élément mural façonné comme socle

## Container gesucht?



Wir haben Container der Größen 5, 7, 10, 15 und 20 m<sup>3</sup> für Schrott und Metalle, Beton und Bauschutt, für gemischte Abfälle. Für Privathaushalte und Gewerbetreibende. **Wir entsorgen für Sie!**

*Vous recherchez un container? Nous mettons à votre disposition des containers de 5, 7, 10, 15 et 20 m<sup>3</sup> pour la collecte de ferraille et métaux, béton et gravats ainsi que de divers déchets. Nous collectons aussi bien les ordures ménagères, que les déchets industriels. Nous éliminons pour vous!*

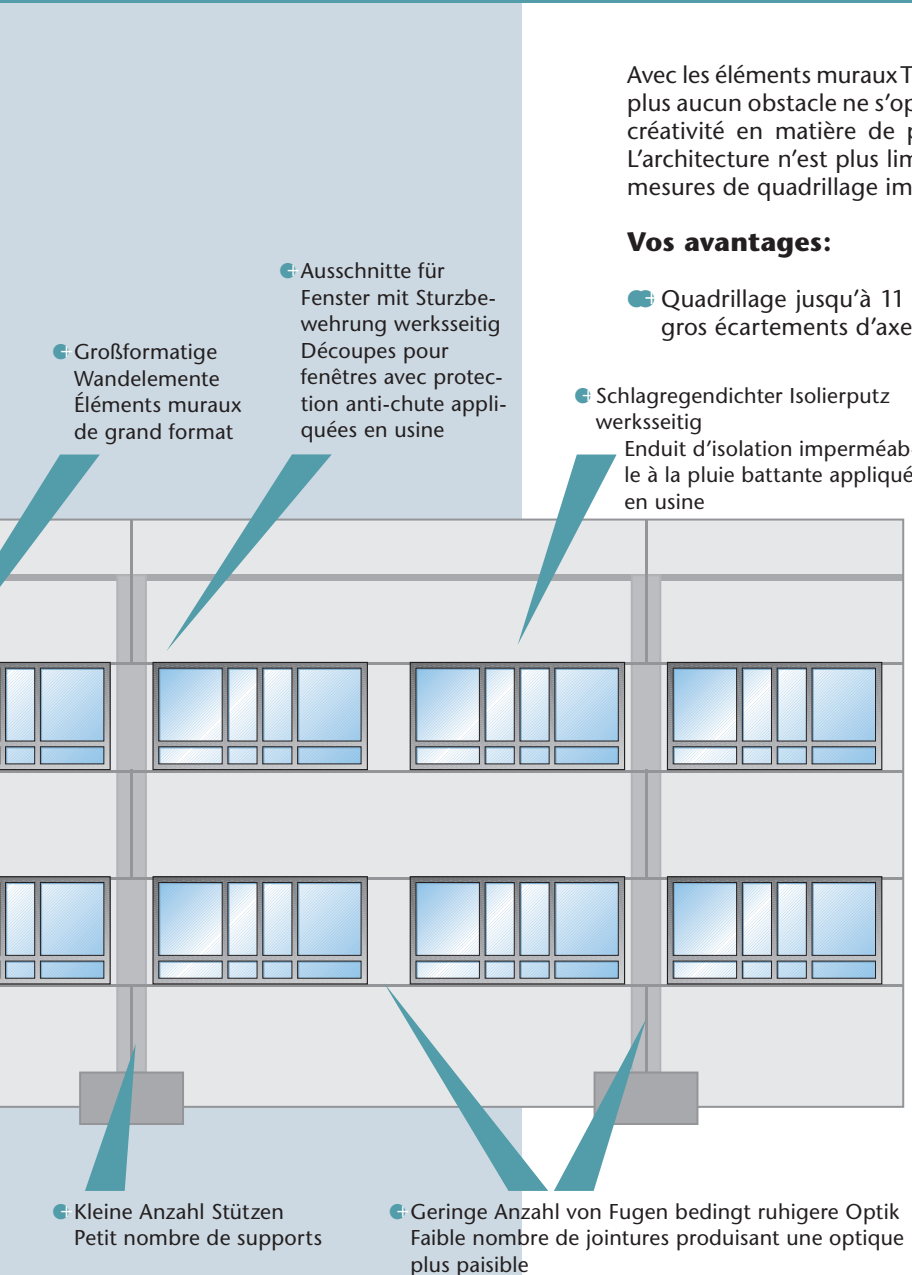
**Tel. 02637 600255**

**fogolin** →←  
Entsorgungsfachbetrieb

- Schrott- und Metallhandel
- Container-Service und -Transporte
- Beton- und Bauschutt-Entsorgung

Fogolin GmbH · Schulstraße 4 · 56220 Kettig  
info@fogolin-gmbh.de · www.fogolin-gmbh.de

# Planification flexible – Optique harmonieuse



Avec les éléments muraux THERMODUR, plus aucun obstacle ne s'oppose à votre créativité en matière de planification. L'architecture n'est plus limitée par des mesures de quadrillage imposées.

## Vos avantages:

• Quadrillage jusqu'à 11 x 3 pour les gros écartements d'axe

• Schlagregendichter Isolierputz werksseitig  
Enduit d'isolation imperméable à la pluie battante appliqué en usine

- Les éléments muraux THERMODUR peuvent être employés comme socles.
- Les dimensions maximales de fenêtres, portes et portails sont supprimées.
- Pas de travaux d'ajustement sur le chantier.
- Les formes spéciales sont également préfabriquées en usine.
- Les barres de bordure pour la couche de toiture sont supprimées – Les plaques d'ancrage intégrées en usine permettent la pose d'angles d'appui.
- Les tuyaux incorporés, cadres de portail et autres sous-constructeurs peuvent être supprimés en raison de la haute solidité et des grandes dimensions des éléments muraux.
- Les éléments muraux THERMODUR sont pourvus à l'extérieur d'un enduit d'isolation imperméable à la pluie battante.
- Les tiges Attika peuvent être supprimées.
- Répond fondamentalement aux exigences de protection anti-incendie F-90 et peut, le cas échéant, être employé comme mur coupe-feu.
- Les éléments muraux THERMODUR permettent d'obtenir de très bonnes valeurs d'isolation acoustique. Grâce à la structure en pierre ponce poreuse du côté intérieur, les nuisances acoustiques sont absorbées. Convient aux salles de sport, aux halles de production et aux projets au cours desquels l'accent est mis sur une bonne acoustique. En ce qui concerne l'isolation thermique, les éléments muraux THERMODUR sont comparables au béton poreux.

# KANN BETON

THERMODUR Wandelemente GmbH & Co. KG  
 Im Metzlerskaul 20  
 D - 56567 Neuwied

Phone: +49 (0) 2631 / 9742 - 0  
 Fax: +49 (0) 2631 / 9742 - 20  
 e-Mail: info@thermodur.de

www.thermodur.de

**ROTEC**  
 Rohstoff-Technik  
*Ihr innovativer Rohstoffpartner*

- Leichtzuschläge
- Waschbims / Siebbims
- Mörtelzuschlagstoffe
- Substrate

Bubenheimer Weg 56220 Urmitz Tel.: 0 26 30 - 95 57 40 Fax: 0 26 30 - 95 57 49  
 www.rotec-rohstoffe.de E-mail: info@rotec-rohstoffe.de

**BITTORF & BAHLL**  
CEGR. 1871 GMBH

Bei uns bekommen Sie alles aus einer Hand

- Persönliche Beratung und Planung
- Technische Bearbeitung, Verlegepläne, Statik etc.
- Montage der Fertigteile
- Beschichtung der Außen- und Innenfassaden

Unser Leistungsprofil

- Wände und Brandwände, Brandschutz, Dächer und Decken, Außenbeschichtungen, Einfamilienhäuser, **THERMODUR** Wandelemente

Bittorf & Bahll GmbH · Pollhornweg 17 · 21107 Hamburg  
 Tel.: (0 40) 75 66 55 77 · Fax: (0 40) 75 66 55 15 · eMail: info@bittorf-bahll.de · www.bittorf-bahll.de

**Liefert. Alles, was Sie brauchen.**  
 WDVS, Putze, Mörtel, Bauchemie, Trass bindemittel – alles aus einer Hand!  
 www.quick-mix.de

quick-mix  
 SPACHTEL- UND KLEBMÖRTEL SKS  
 quick-mix  
 FX 900  
 tubag  
 Trassament original 40 L  
 quick-mix  
 FASER RENOVIERPUTZ MFR  
 quick-mix  
 VK 01  
 quick-mix  
 TS  
 RAAB  
 BRICKSCHÜTTUNG

**REYMANN  
 TECHNIK**

**RATEC**

**BEI TEKA DREHT SICH ALLES UM DAS MISCHEN**

Für höchste Ansprüche zur Herstellung hochwertiger Baustoffe:

- Ringtrog-Mischer,
- Planeten-Mischer,
- Doppelwellen-Mischer,
- Mischanlagen

TEKA Maschinenbau GmbH, Postfach 2 20, D-67476 Edenkoben  
 info@teka-maschinenbau.de, www.teka.de

**Donnitil NanoProtect**  
 Wirksamer Graffiti-Schutz für Betonoberflächen

MC-Bauchemie Müller GmbH & Co. KG  
 Am Kruppwald 1-8 46238 Bottrop  
 Tel.: +49 (0) 20 41 101-50 Fax: +49 (0) 20 41 101-588  
 www.mc-bauchemie.de construction-chemicals@mc-bauchemie.de