

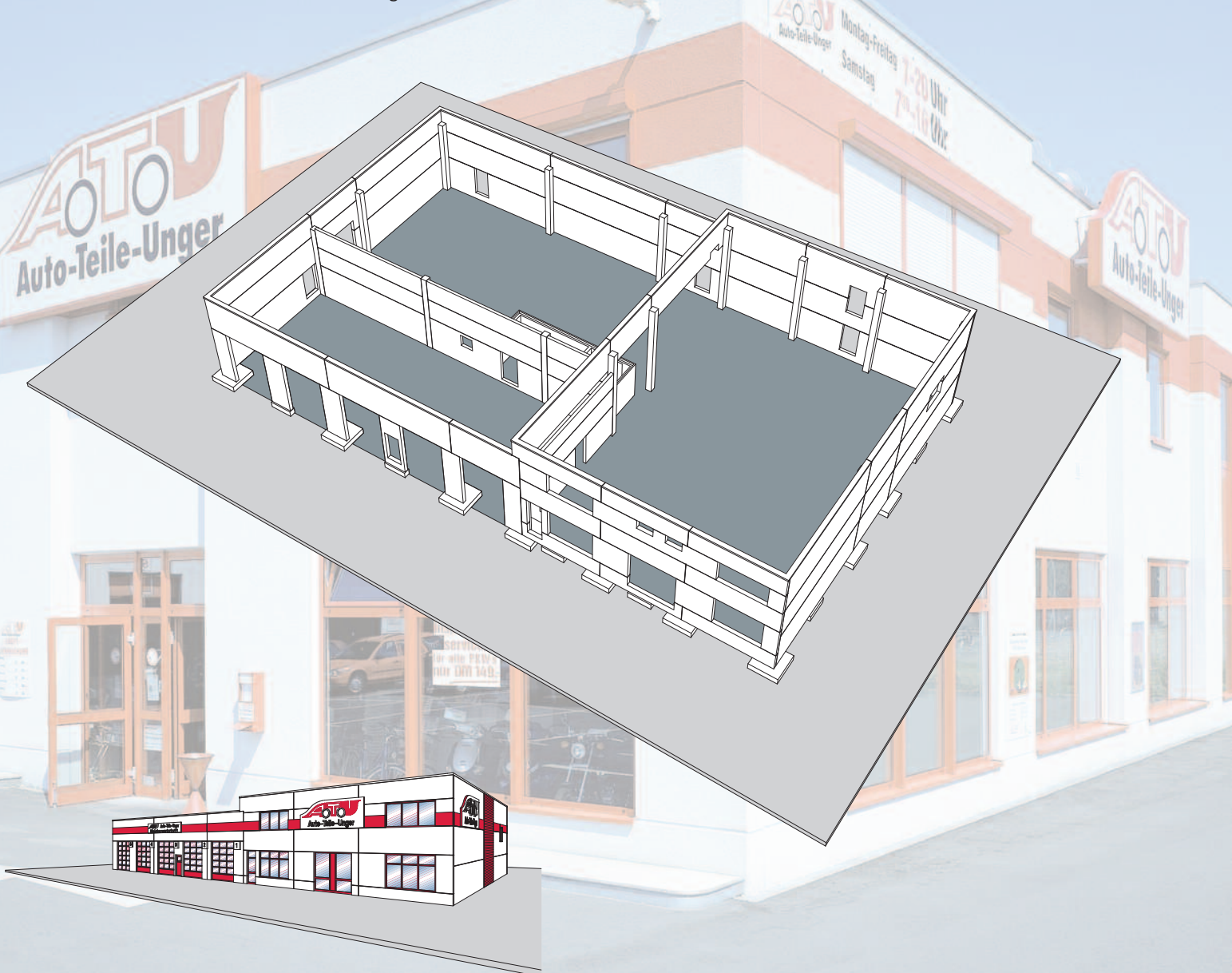
## Produktinformation

# THERMODUR Wandelemente

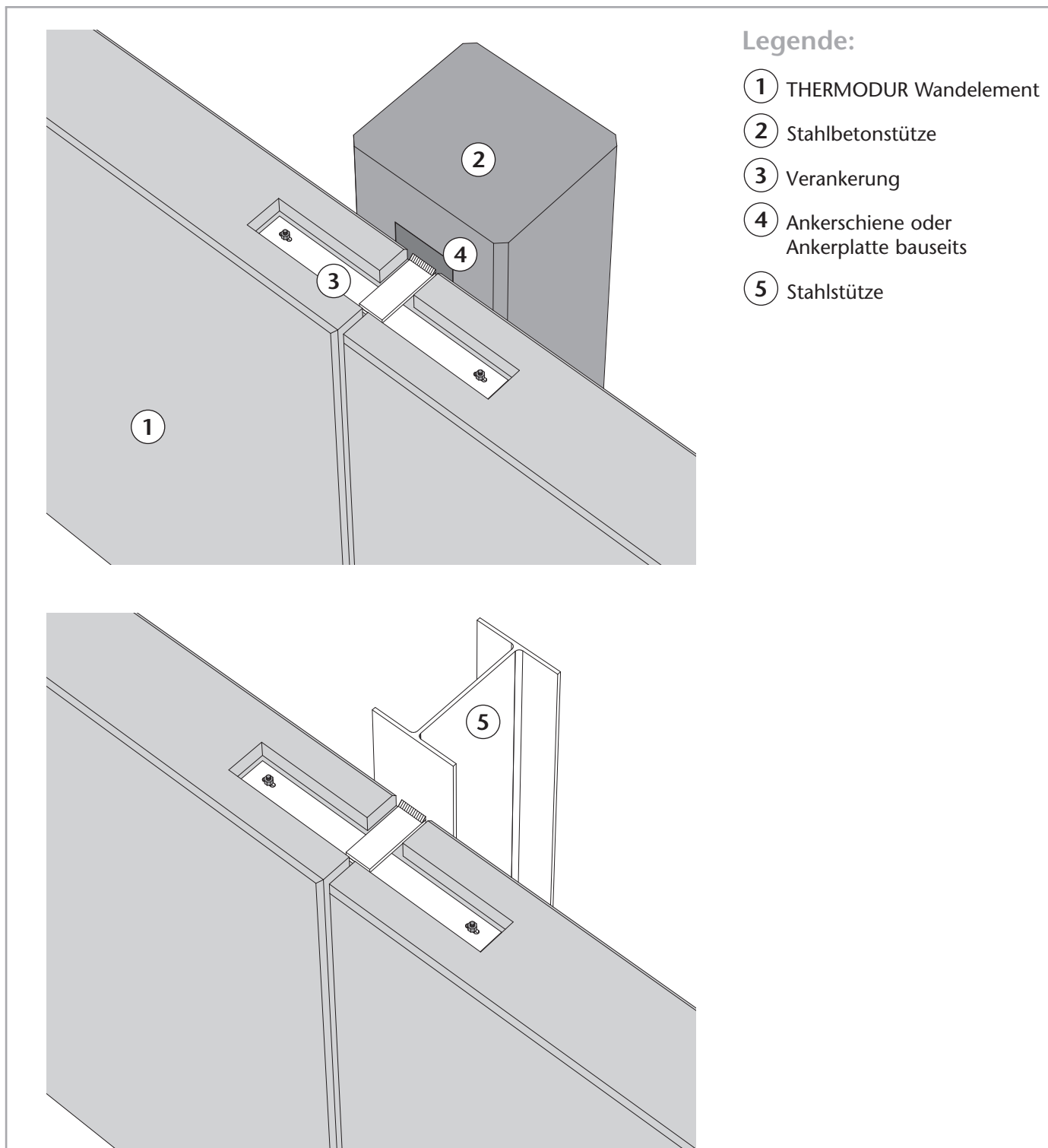
### THERMODUR Außen- und Innenwand

THERMODUR Wandelemente werden als großformatige Fassadenelemente mit maximalen Abmessungen von 3 x 11 m an eine tragende Konstruktion aus Stahl, Stahlbeton oder Holz gestellt. Jedes Element wird individuell nach Plan gefertigt, wobei Öffnungen bereits im Werk integriert werden können. Wanddicken von 15 bis 40 cm sind möglich.

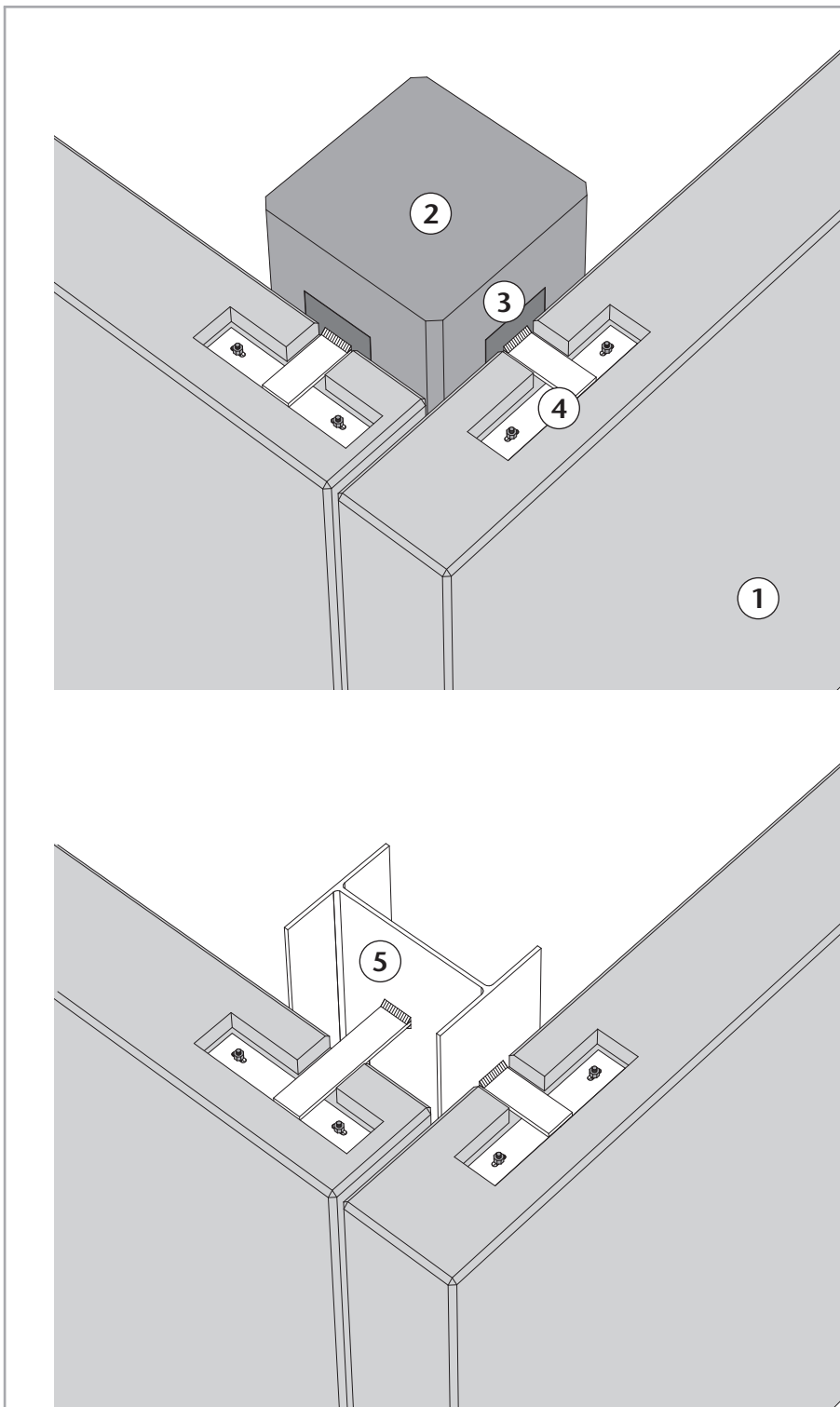
Außen erhalten die Elemente einen wasserabweisenden Isolierputz, innen bleibt die haufwerksporige, schallabsorbierende Struktur erhalten oder es wird werkseitig ein schalungsglatte Kalk-Zementmörtel aufgebracht. Mit angeformtem Sockel können THERMODUR Wandelemente direkt auf das Streifen- bzw. Einzelfundament montiert werden.



## Befestigung an Stahlbetonstütze oder Stahlstütze



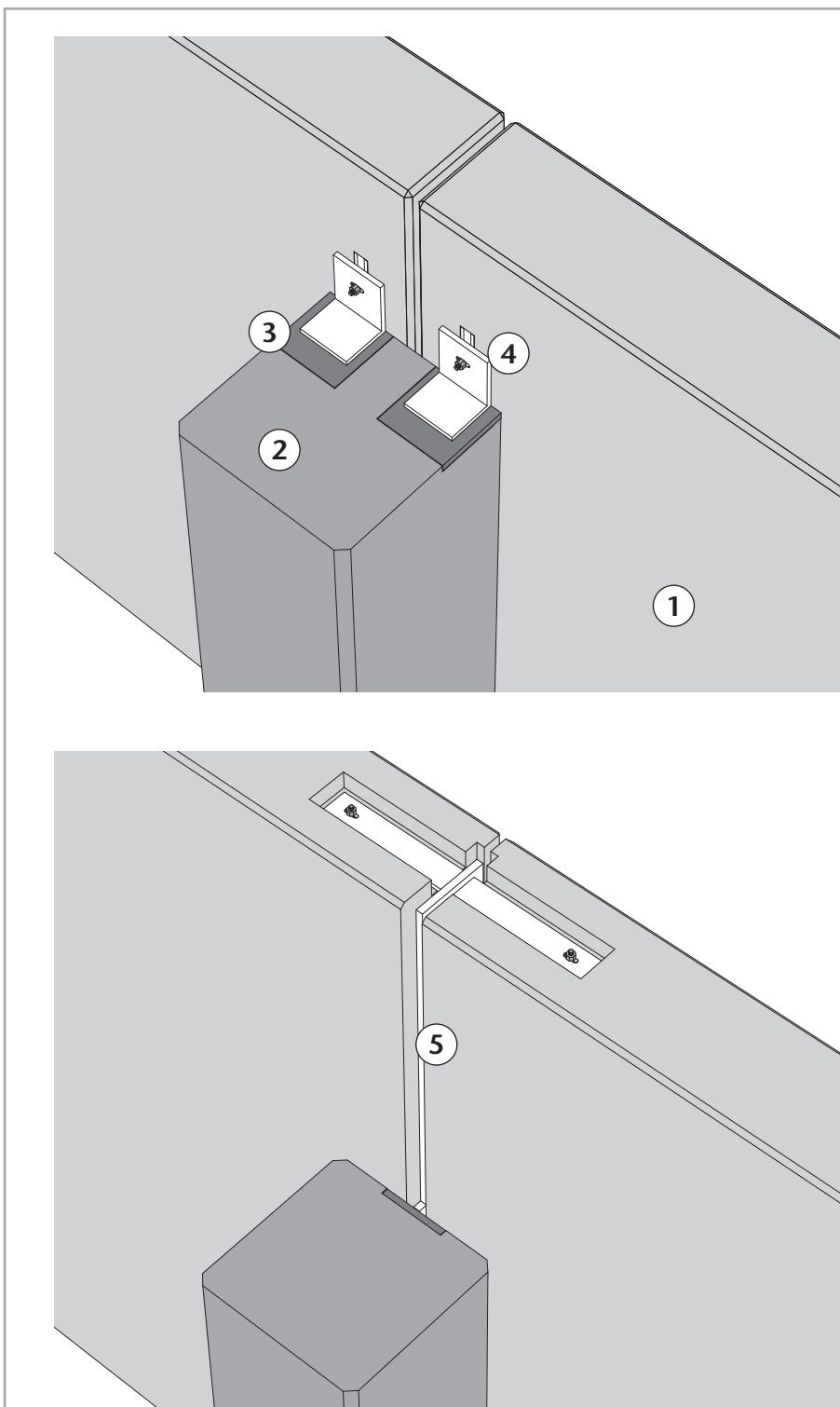
## Eckbefestigung an Stahlbetonstütze oder Stahlstütze



**Legende:**

- ① THERMODUR Wandelement
- ② Stahlbetonstütze
- ③ Ankerplatte bauseits
- ④ Verankerung
- ⑤ Stahlstütze

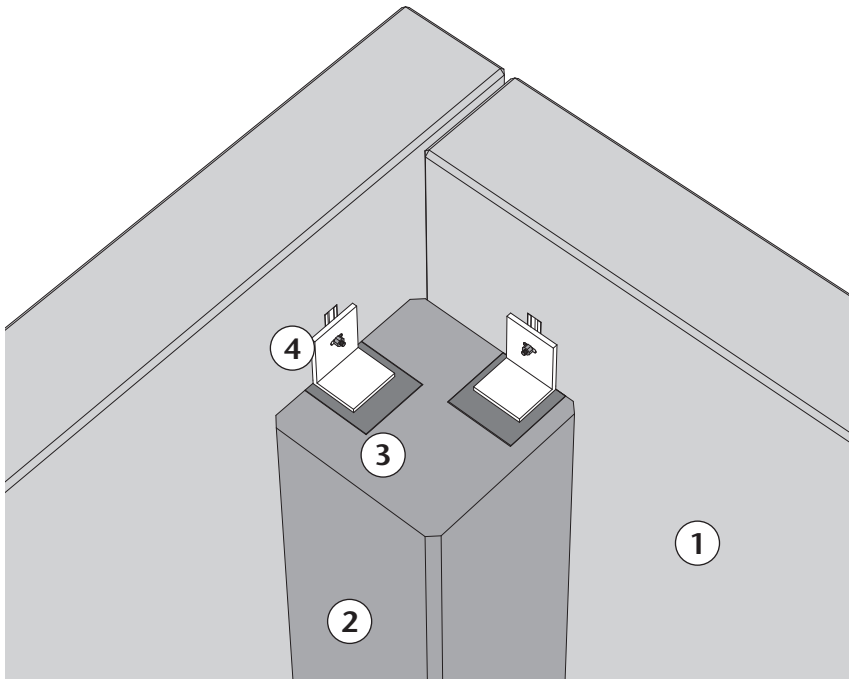
## Attikabefestigung ohne und mit Attikastiel



### Legende:

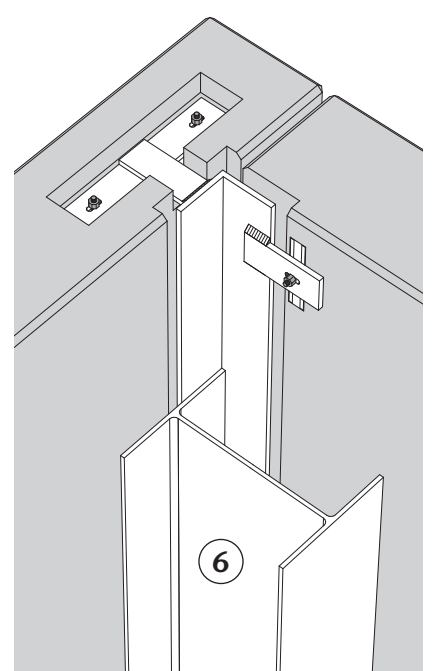
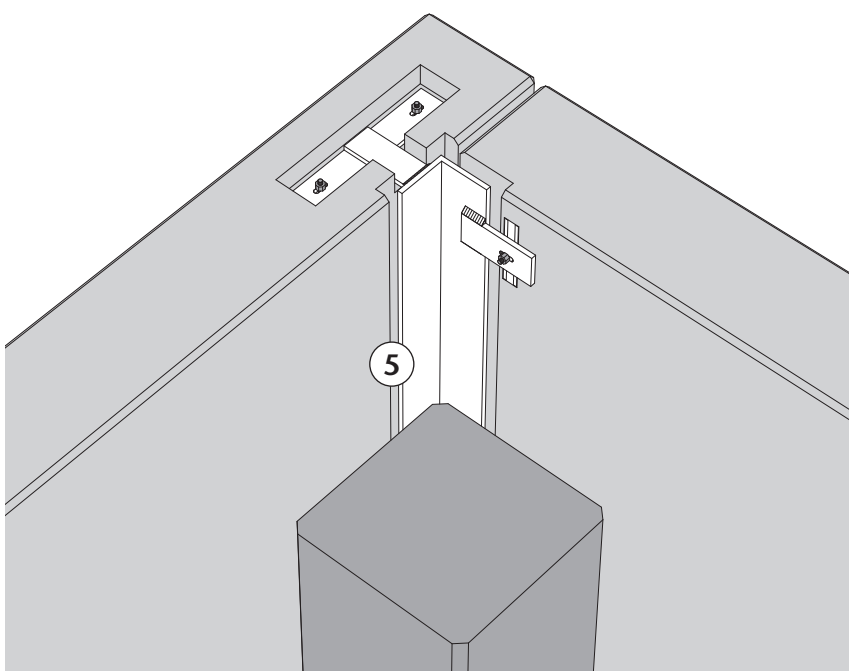
- ① THERMODUR Wandelement
- ② Stahlbetonstütze
- ③ Ankerplatte bauseits
- ④ Verankerung
- ⑤ Attikastiel (nur erforderlich, wenn der Überstand über Oberkante Stütze größer ist als  $\frac{1}{3}$  der Elementhöhe)

## Attikaeckbefestigung ohne und mit Attikastiel

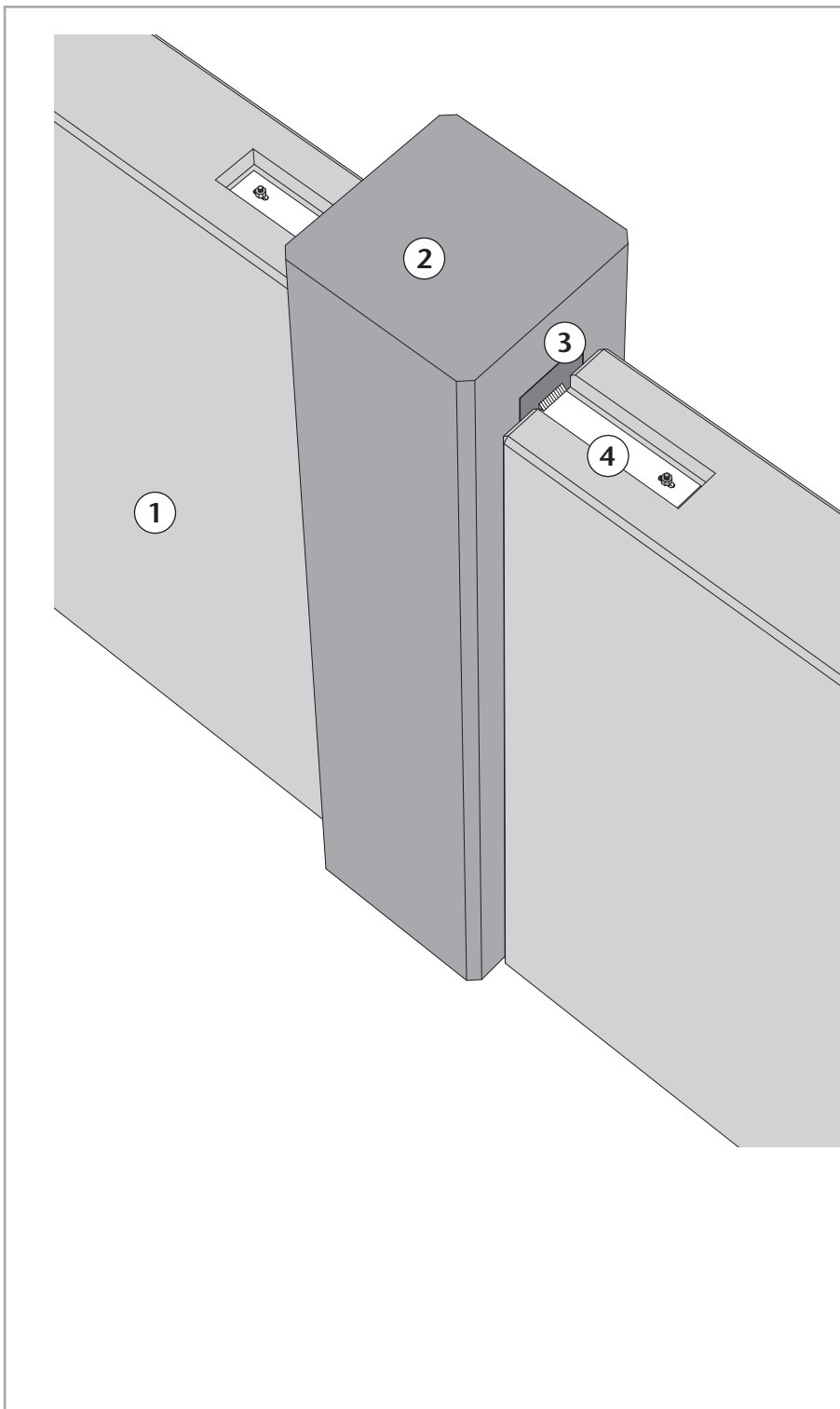


### Legende:

- ① THERMODUR Wandelement
- ② Stahlbetonstütze
- ③ Ankerplatte bauseits
- ④ Verankerung
- ⑤ Attikastiel (nur erforderlich, wenn der Überstand über Oberkante Stütze größer ist als 1/3 der Elementhöhe)
- ⑥ Stahlstütze



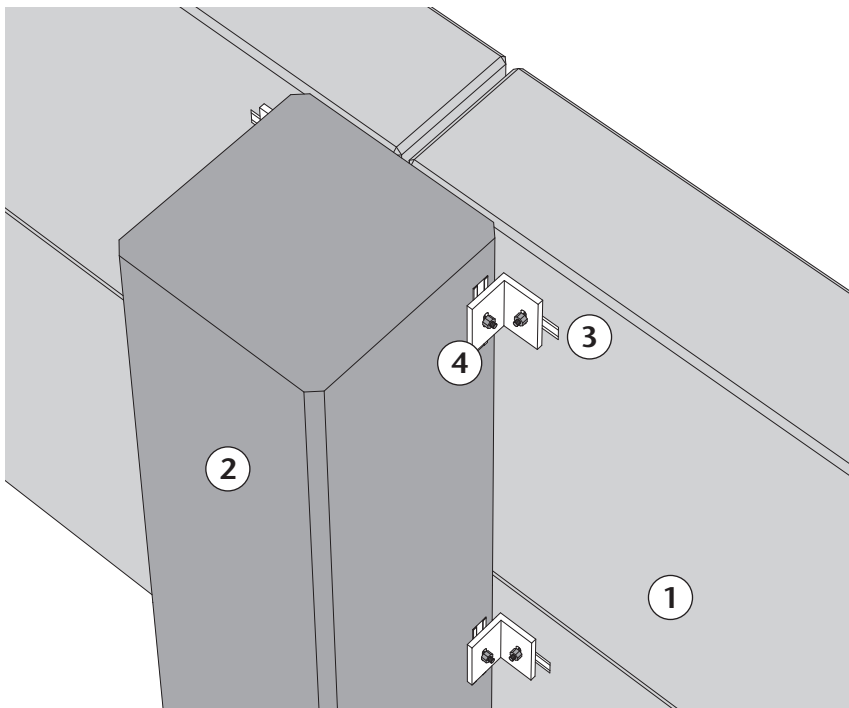
## Befestigung zwischen Stahlbetonstützen



### Legende:

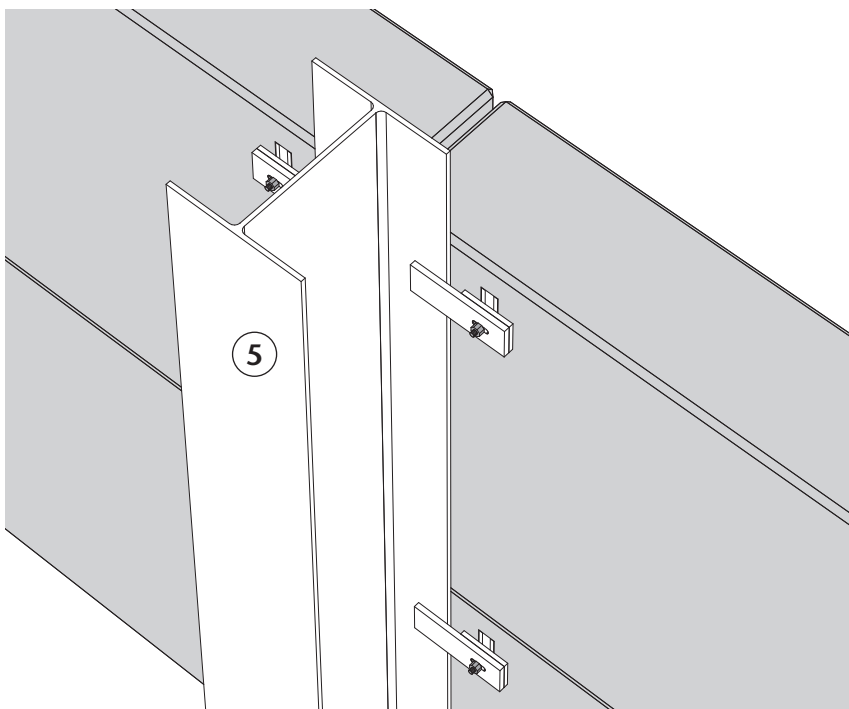
- ① THERMODUR Wandelement
- ② Stahlbetonstütze
- ③ Ankerplatte bauseits
- ④ Verankerung

## Demontierbare Befestigung

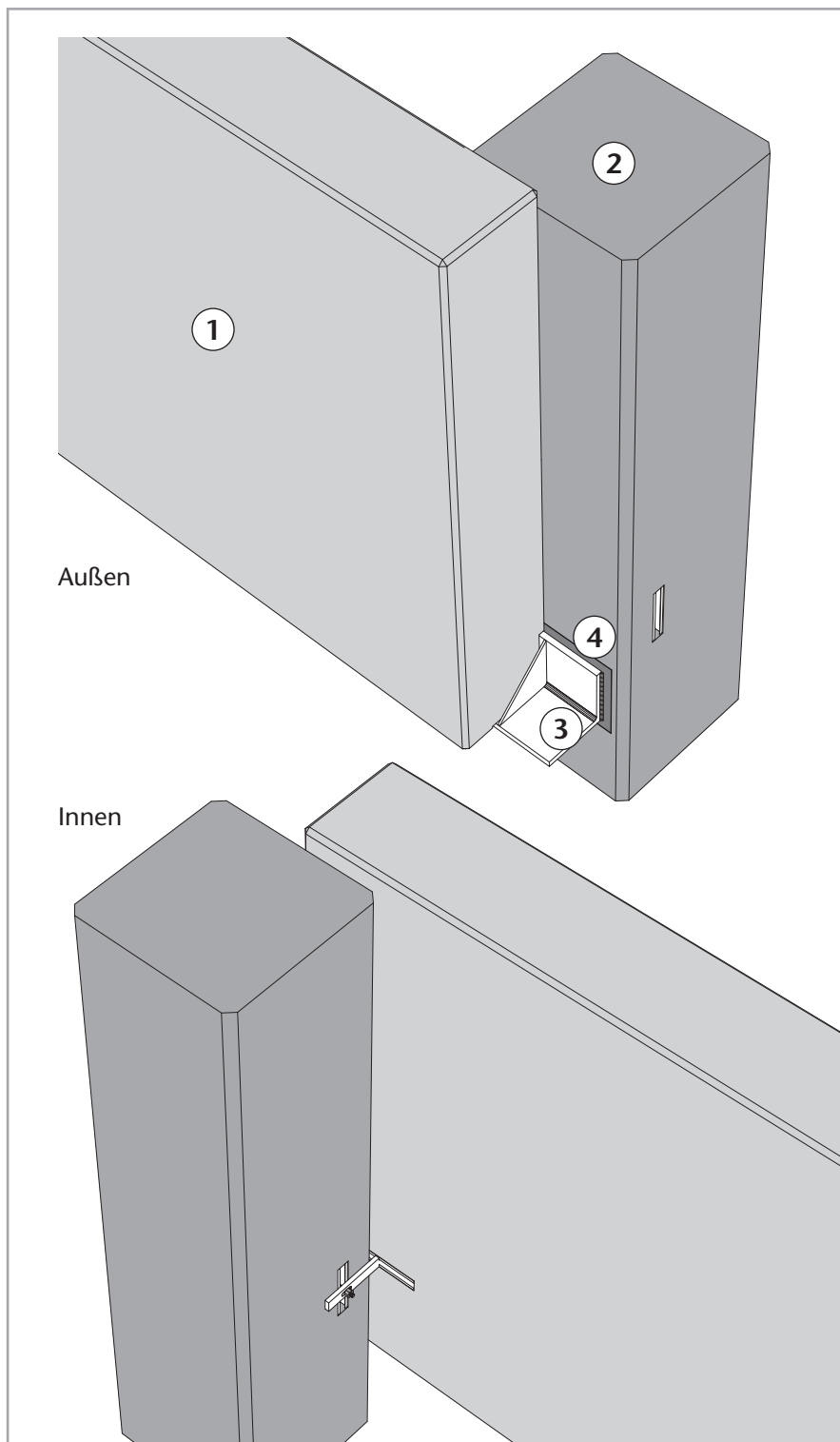


### Legende:

- ① THERMODUR Wandelement
- ② Stahlbetonstütze
- ③ Verankerung
- ④ Ankerschiene bauseits
- ⑤ Stahlstütze



## Auflagerwinkel an Stahlbetonstütze

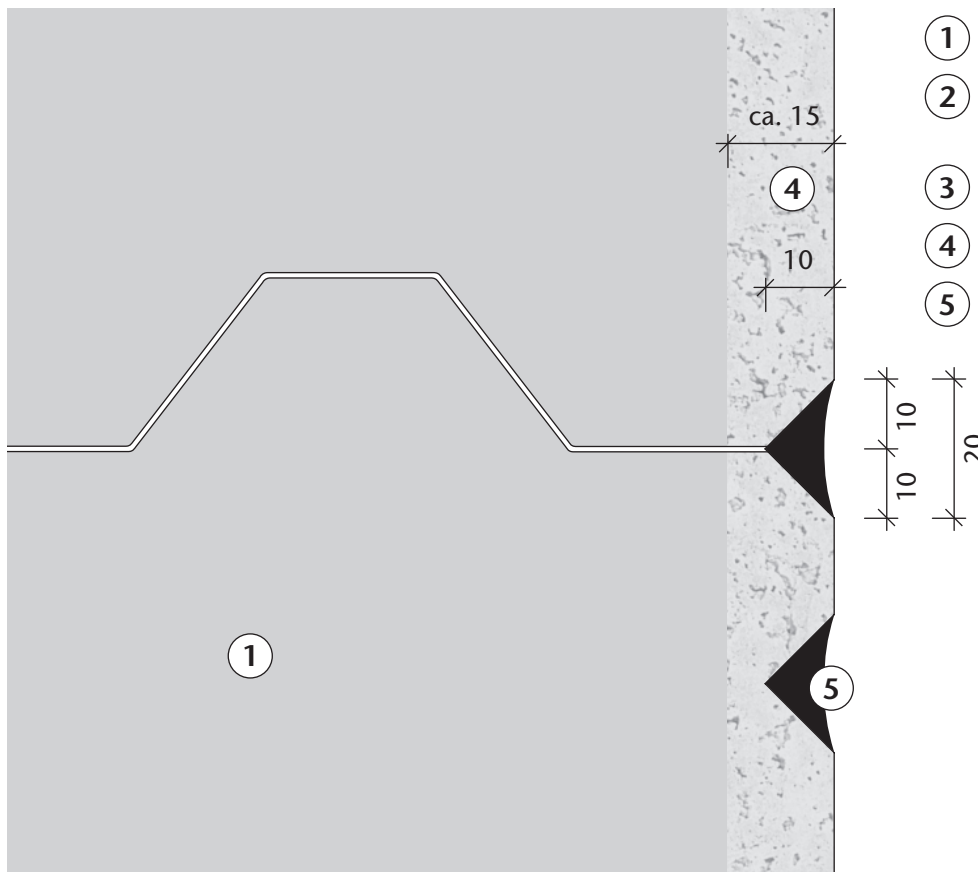


### Legende:

- ① THERMODUR Wandelement
- ② Stahlbetonstütze
- ③ Auflagerwinkel
- ④ Ankerplatte bauseits

## Fugenausbildungung

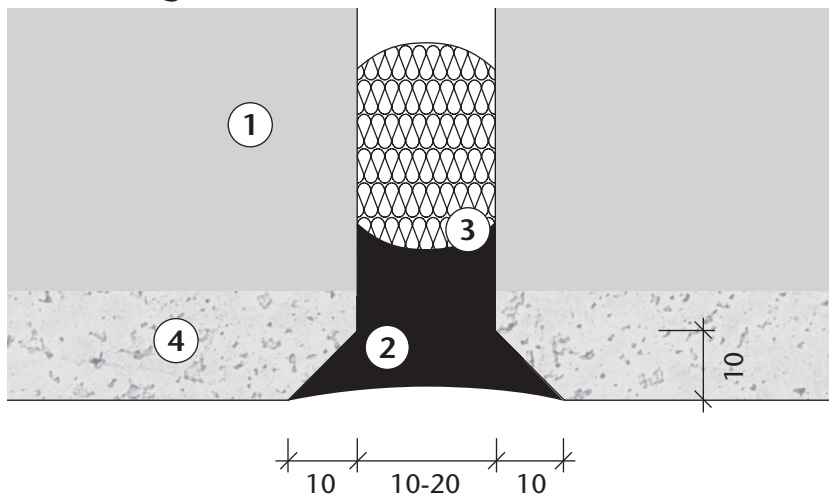
### Horizontalfuge



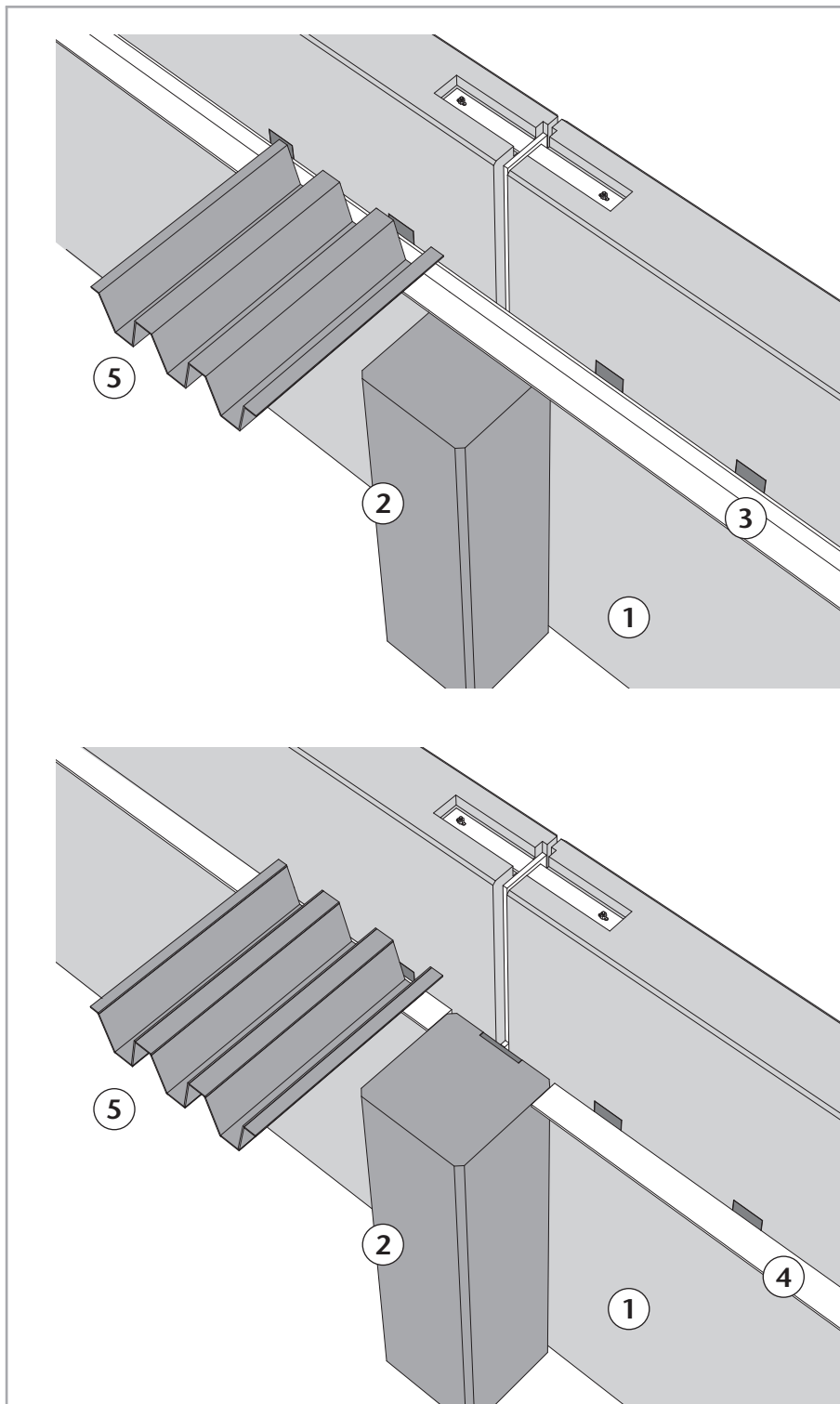
### Legende:

- ① THERMODUR Wandelement
- ② Dauerelastisches Fugenmaterial
- ③ Schaumstoffhinterfüllung
- ④ Isolierputz, wasserabweisend
- ⑤ Scheinfuge

### Vertikalfuge



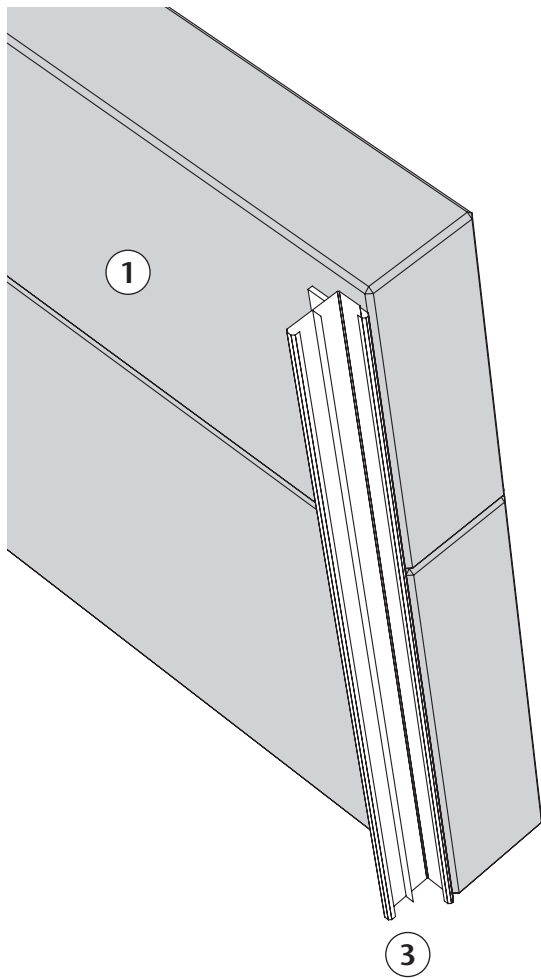
## Auflagerwinkel für Trapezblech



### Legende:

- ① THERMODUR Wandelement
- ② Stahlbetonstütze
- ③ Winkel 100 x 10
- ④ Winkel 80 x 10
- ⑤ Trapezblech

## Befestigung Torschiene Sektionaltor



### Legende:

- ① THERMODUR Wandelement
- ② Befestigungswinkel
- ③ Laufschiene

\* Wenn gedübelt wird, muss der Randabstand 125 mm gewählt werden

