

Katalog Befestigungsdetails

Thermodur Wandelemente

(Stand 01.07.2009)

Grundlagen: **DIN EN 1520**
Zulassung Z-21.8-1795 und Z-21.8-1796
Allgemein bauaufsichtliches Prüfzeugnis P-3314/0901-MPA BS

Standardbefestigungen nach Zulassung Nr.: Z-21.8-1795

- 000.1:** Standardbefestigung Einfachdollen Version P
- 000.2:** Standardbefestigung Doppeldollen Version P
- 000.3:** Standardbefestigung Doppeldollen Version T
- 000.4:** Ankerschiene HTA 38/17
- 000.5:** Ankerplatte 100x100x10 (randnah)
- 000.6:** Ankerplatte 150x100x10 (randfern)
- 000.7:** Ankerplatte mit Knagge 150x150x15 (randfern)
- 000.8:** Sockelausbildung und Ausbildung der Nut und Feder
- 000.9:** Ausbildung der Brandwand- und F90-Fugen

Stahlstützen

- 001.1:** Befestigung an Stahlstütze mit Einfachdollen Version P (beidseitig)
- 001.2:** Befestigung an Stahlstütze mit Doppeldollen Version P
- 001.3:** Befestigung an Stahlstütze mit Einfachdollen Version P (einseitig)
- 001.4:** Befestigung an Stahlstütze in der Wandachse mit Einfachdollen Version P
- 001.5:** Eckbefestigung an Stahlstütze mit Doppeldollen Version P
- 001.6:** Zwischenbefestigung an Stahlstütze mit Ankerschiene
- 001.7:** Befestigung an Stahlstütze in der Wandachse mit Doppeldollen Version T
- 001.8:** Zwischenbefestigung an Stahlstütze mit Durchsteckmontage
- 001.9:** Befestigung an Stahlstütze mit Doppeldollen Version T

Stahlbetonstützen

- 002.1: Befestigung an Stahlbetonstütze-Halfenschiene mit Einfachdollen
Version P (beidseitig)
- 002.2: Befestigung an Stahlbetonstütze-Halfenschiene mit Doppeldollen Version P
- 002.3: Befestigung an Stahlbetonstütze mit Einfachdollen Version P (beidseitig)
- 002.4: Befestigung an Stahlbetonstütze mit Doppeldollen Version P
- 002.5: Zwischenbefestigung an Stahlbetonstütze mit Ankerschiene
- 002.6: Befestigung an Stahlbetonstütze mit Einfachdollen Version P (einseitig)
- 002.7: Befestigung an Stahlbetonstütze in der Wandachse mit Einfachdollen Version P
- 002.8: Befestigung an Stahlbetonstütze in der Wandachse mit Doppeldollen Version T
- 002.9: Befestigung an Stahlbetonstütze mit Doppeldollen Version T

Befestigung der Attika an Attikastielen an Stahlbetonkonstruktionen

- 003.1: Befestigung mit Einfachdollen Version P (beidseitig) über Flachstahl-Attikastiel an Stahlbetonstütze
- 003.3: Eckbefestigung mit Doppeldollen Version T und P über Winkel-Attikastiel an Stahlbetonstütze
- 003.5: Befestigung mit Doppeldollen Version P über MSH-Attikastiel an Stahlbetonstütze
- 003.6: Befestigung mit Doppeldollen Version T über MSH-Attikastiel an Stahlbetonstütze
- 003.8: Befestigung mit Doppeldollen Version T über MSH-Attikastiel an Stahlbetonstütze in der Wandachse

Befestigung der Attika an Stützenkopf, Traufriegeln und Rahmenriegel bei Stahlbeton

- 004.1: Attikabefestigung an Stahlbetonstütze mit Ankerschiene und Winkel (beidseitig)
- 004.2: Attikabefestigung an Stahlbetonstütze mit Ankerschiene und Winkel
- 004.3: Eck-Attikabefestigung an Stahlbetonstütze mit Ankerschiene und Winkel
- 004.4: Befestigung von Stellelement an Stahlbetonriegel-Halfenschiene mit Doppeldollen Version P
- 004.5: Attikabefestigung an Stahlbetonstütze bzw. Stahl-Traufriegel mit Ankerschiene (beidseitig)
- 004.6: Attikabefestigung an Stahlbetonstütze bzw. Stahl-Traufriegel mit Ankerschiene
- 004.7: Eck-Attikabefestigung an Stahlbetonstütze mit Ankerschiene

Vertikale Tragstreifen und zugehörige Details**Befestigung der Wandelemente untereinander**

- 005.2: Befestigung von Wandelementen untereinander mit Ankerplatte und Doppeldollen Typ T
- 005.3: Befestigung von Wandelementen untereinander mit Doppeldollen Typ T
- 005.5: Verbindung über 2 Ankerplatten und einem Winkel im Eckbereich
- 005.7: Befestigung von Wandelementen untereinander mit Ankerplatte und Winkel
- 006.2: Winkel am Wandfuß
- 006.4: Befestigung am Fußpunkt über Scherbolzen
- 006.5: Befestigung diagonale Verdollung

Auflagerwinkel zur Abfangung der Wandelemente und Lastverteilung durch die Stahlbetonstützen bzw. Stahlstützen

- 007.1:** symmetrischer Auflagerwinkel mit Rippe (beidseitig beansprucht) an Stahlbetonstütze
- 007.2:** stirnseitiger Auflagerwinkel an Stahlbetonstütze
- 007.3:** symmetrischer Auflagerwinkel mit Rippe (beidseitig beansprucht) an Stahlstütze
- 007.4:** stirnseitiger Auflagerwinkel an Stahlstütze
- 007.5:** Auflagerwinkel an Stahlbetonstütze
- 007.6:** Auflagerwinkel an Stahlstütze
- 007.7:** Auflagerwinkel mit Rippe (einseitig beansprucht) an Stahlbetonstütze
- 007.8:** Auflagerwinkel mit Rippe (einseitig beansprucht) an Stahlstütze

Auflagerwinkel als Trapezblechaufleger

- 008.1:** Auflagerwinkel 80/8 mit Ankerplatte als Trapezblechaufleger
- 008.2:** Auflagerwinkel 100/10 mit Ankerplatte als Trapezblechaufleger
- 008.3:** Auflagerwinkel 80/8 mit Ankerplatte und Knagge als Trapezblechaufleger
- 008.4:** Auflagerwinkel 100/10 mit Ankerplatte und Knagge als Trapezblechaufleger

Befestigung der Attika an Attikastielen an Stahlkonstruktionen

- 010.1:** Befestigung mit Einfachdollen Version P (beidseitig) über Flachstahl-Attikastiel an Stahlstütze
- 010.3:** Eckbefestigung mit Doppeldollen Version T und P über Winkel-Attikastiel an Stahlstütze
- 010.5:** Befestigung mit Doppeldollen Version P über MSH-Attikastiel an Stahlstütze
- 010.6:** Befestigung mit Doppeldollen Version T über MSH-Attikastiel an Stahlstütze
- 010.8:** Befestigung mit Doppeldollen Version T über MSH-Attikastiel an Stahlstütze in der Wandachse

Befestigung der Attika an Stützenkopf, Traufriegeln und Rahmenriegel an Stahlkonstr.

- 011.1:** Attikabefestigung an Stahl-Traufriegel mit Ankerschiene und Winkel (beidseitig)
- 011.2:** Attikabefestigung an Stahl-Traufriegel mit Ankerschiene und Winkel
- 011.3:** Attikabefestigung an Stahlstütze bzw. Stahl-Traufriegel mit Ankerschiene (beidseitig)
- 011.4:** Attikabefestigung an Stahl-Traufriegel mit Ankerschiene
- 011.5:** Attikabefestigung an Stahl-Rahmenriegel mit Ankerschiene und Winkel (beidseitig)
- 011.6:** Attikabefestigung an Stahl-Rahmenriegel mit Ankerschiene und Winkel
- 011.7:** Attikabefestigung an Stahl-Rahmenriegel mit Ankerschiene

Nachträgliche Dübelanschlüsse an Stahlbetonkonstruktionen

- 012.1:** nachträglich angedübelte Ankerplatte zur Befestigung der Wandelemente an Stütze
- 012.2:** nachtr. gesetzter Innengewindedübel für zusätzliche Durchsteckmontage an Stütze
- 012.3:** Zwischenbefestigung in vertikaler Plattenfuge an Stahlbetonstütze
- 012.4:** nachtr. angedübelte Ankerpl. für Zwischenbefestigung an Stütze mit Ankerschiene
- 012.5:** Zwischenbefestigung an Stahlbetonstütze mit Durchsteckmontage und Winkel
- 012.6:** Zwischenbefestigung an Stahlbetonstütze mit Ankerschiene und Winkel
- 012.7:** Zwischenbefestigung in vertikaler Plattenfuge an Stahlbetonstütze-Halfenschiene mit Durchsteckmontage
- 012.8:** Zwischenbefestigung an Stahlbetonstütze-Halfenschiene mit Durchsteckmontage
- 012.9:** Zwischenbefestigung in vertikaler Plattenfuge an Stahlstütze mit Durchsteckmontage und angeschweißter HM-Schiene
Version B: Gewindestange mit VBM auf Blech anschweißen
- 012.10:** Zwischenbef. an Stahlstütze mit Durchsteckmontage und angeschw. HM-Schiene

Integrierte Stahlstützen, Tore, Gleitfolie

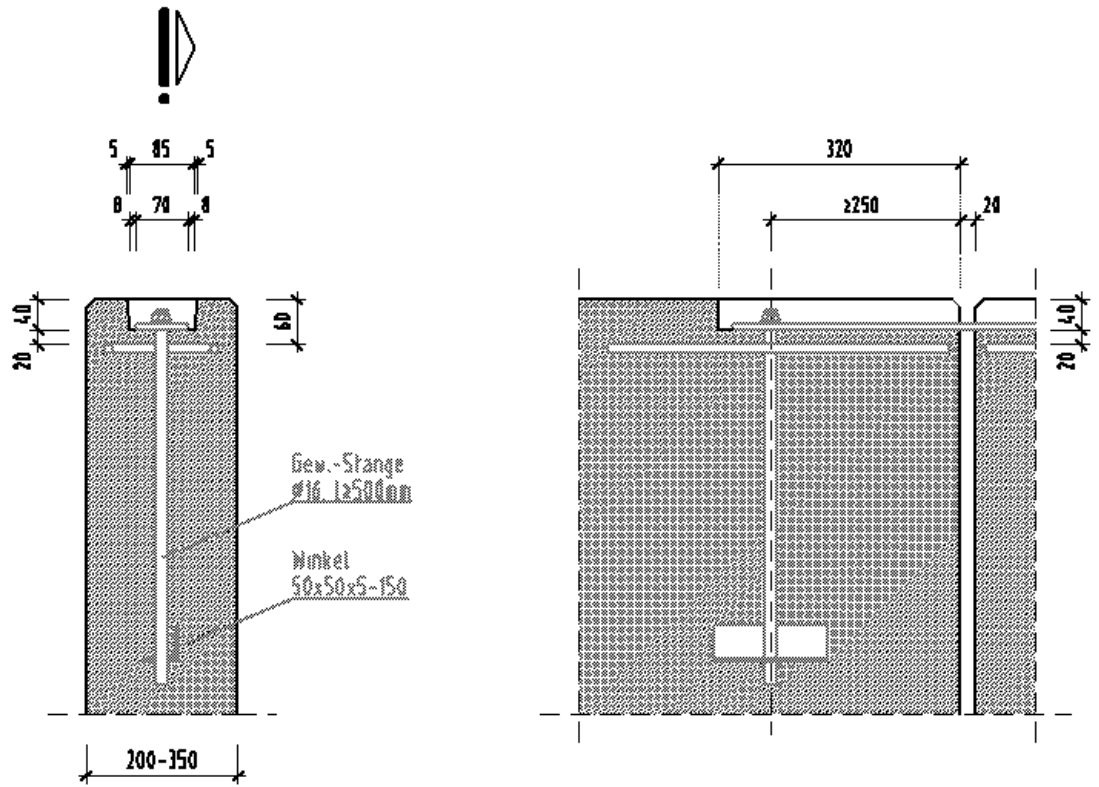
- 013.11:** integrierte Stahlstützen
- 014.1:** Befestigung Sektionaltor
- 014.2:** Befestigung von GBE-Profilen (U-Profilen)
- 014.3:** Einbau von Gleitfolie bei Stullelementen
- 014.4:** Einbau von Gleitfolie

Regeldetails zu Brandwänden aus LAC

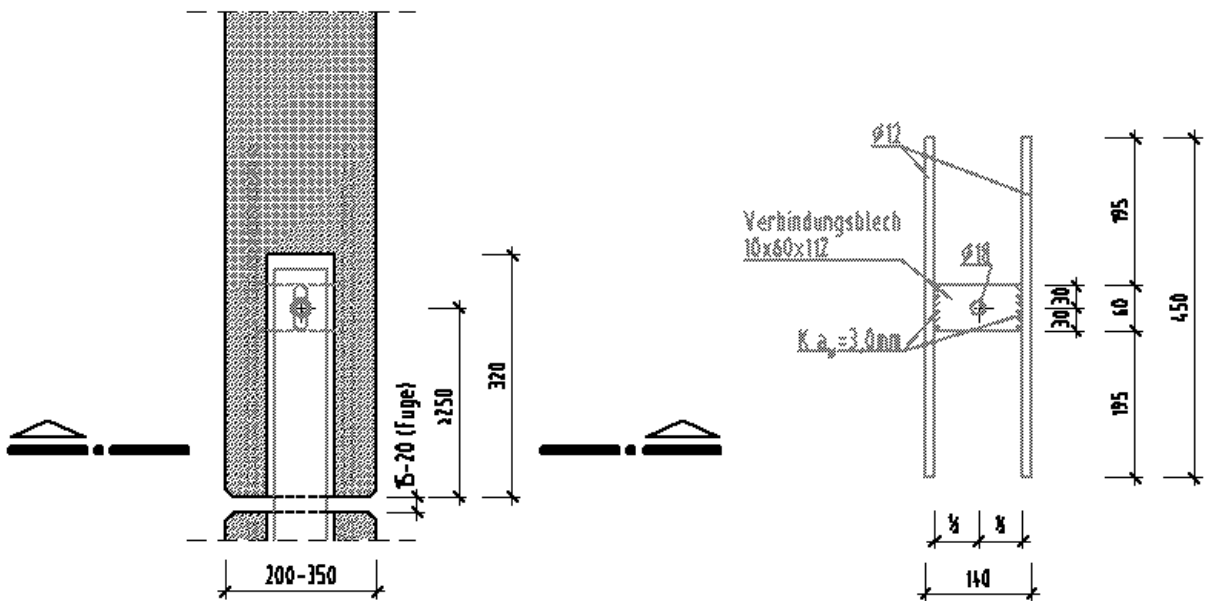
- 015.1:** Befestigung an Stahlstütze mit Doppeldollen Version T
- 015.2:** Befestigung an Stahlbetonstütze-Halfenschiene mit Doppeldollen Version T
- 015.3:** Befestigung an Stahlbetonstütze mit Doppeldollen Version T
- 015.4:** Befestigung mit Doppeldollen Version T über Flachstahl-Attikastiel an Stahlbeton
- 015.5:** Befestigung mit Doppeldollen Version P über MSH-Attikastiel (Abstandsmontage) an Stahlbeton
- 015.6:** Befestigung mit Doppeldollen Version T über MSH-Attikastiel (Abstandsmontage) an Stahlbetonstütze
- 015.7:** Befestigung mit Doppeldollen Version T über Flachstahl-Attikastiel an Stahlstütze
- 015.8:** Bef. mit Doppeldollen Version P über MSH-Attikastiel (Abstandsmontage) an Stahl
- 015.9:** Bef. mit Doppeldollen Version T über MSH-Attikastiel (Abstandsmontage) an Stahl
- 015.10:** Verfugung der F90-Wände

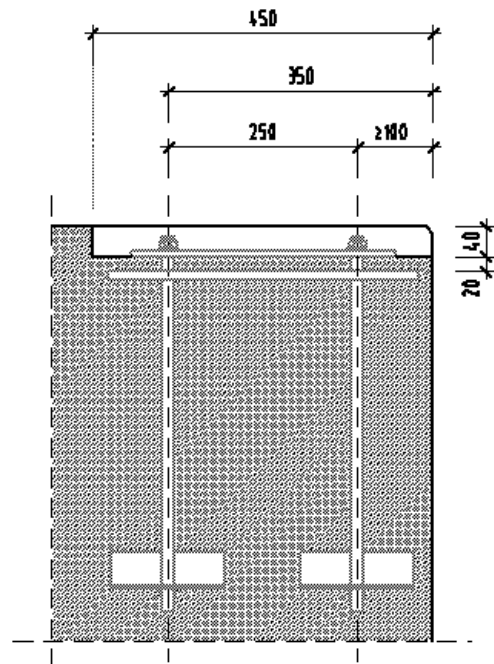
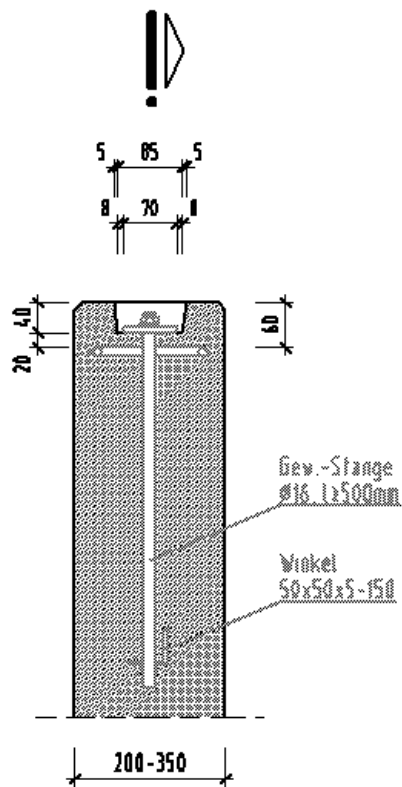
Regeldetails zu Brandwänden aus C16/20

- 016.1:** Befestigung an Stahlbetonstütze mit Halfenschiene (beidseitig)
- 016.2:** Befestigung an Stahlbetonstütze mit zwei Halfenschiene (zentrisch belastet)
- 016.3:** Befestigung an Stahlbetonstütze mit zwei Halfenschiene (exzentrisch belastet)
- 016.4:** Befestigung an Stahlbetonstütze mit zwei Halfenschiene (exzentrisch belastet)
- 016.5:** Befestigung an Stahlbetonstütze mit Halfenschiene (einseitig)
- 016.6:** Ausbildung der vertikalen Tragstreifen im Bereich der Brandschutz-tore

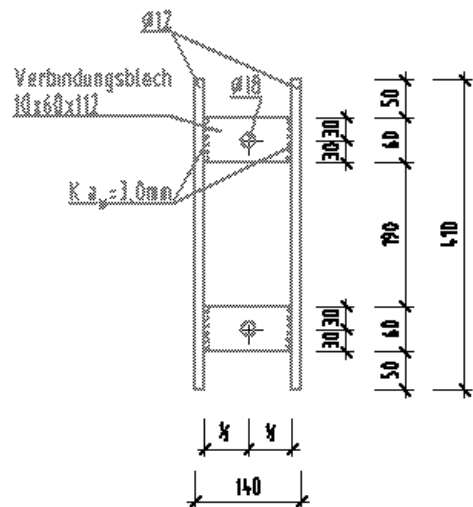
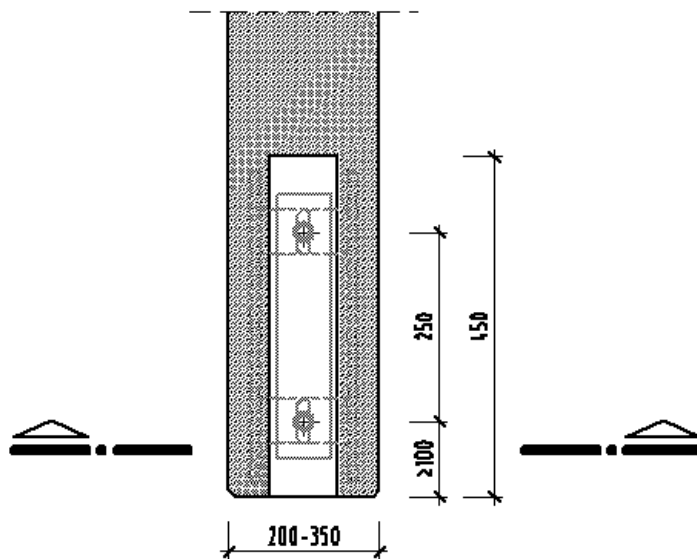


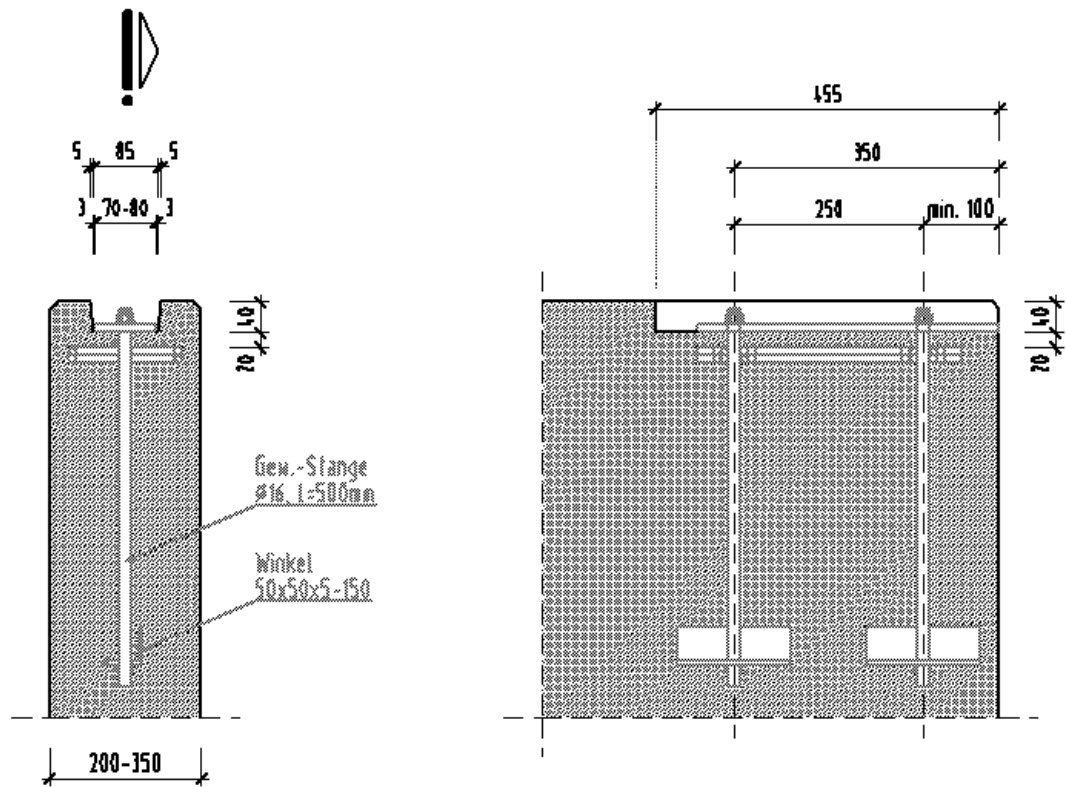
Draufsicht



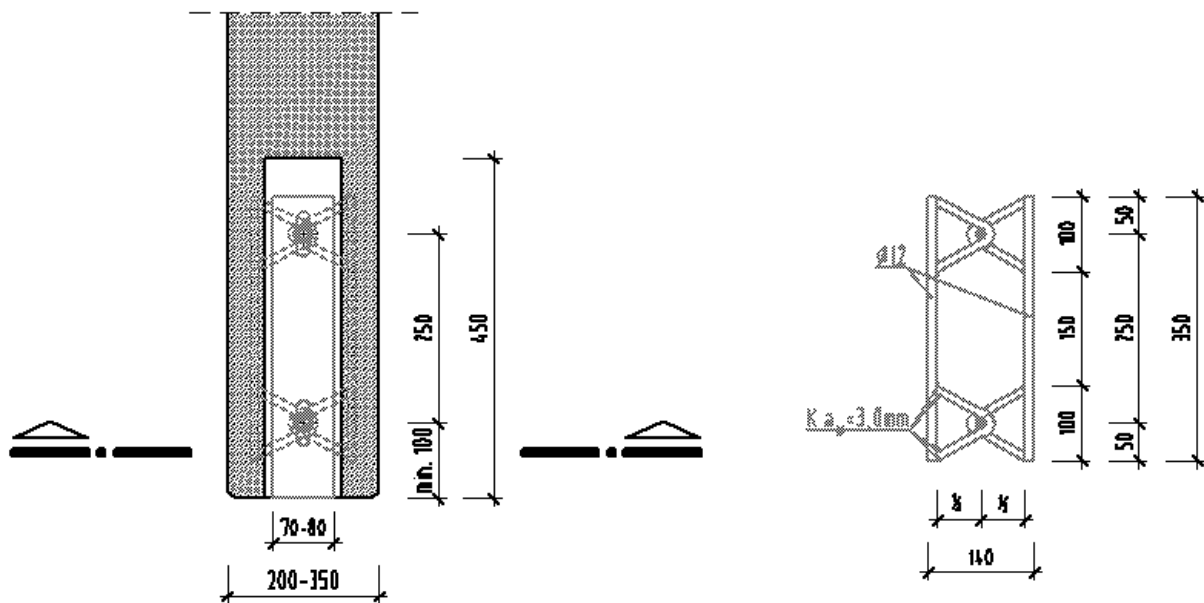


Draufsicht

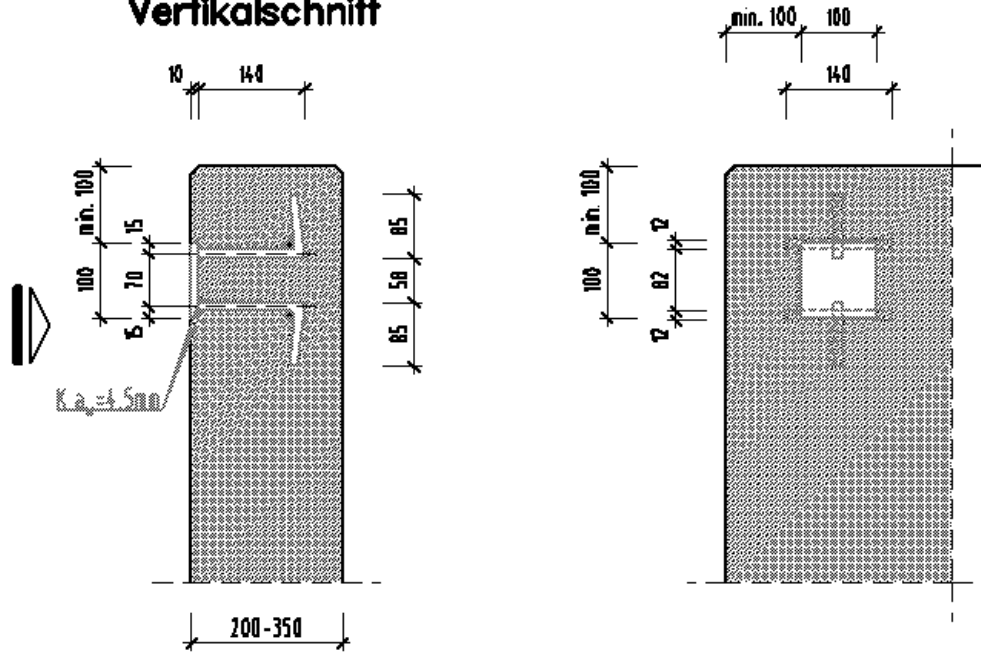




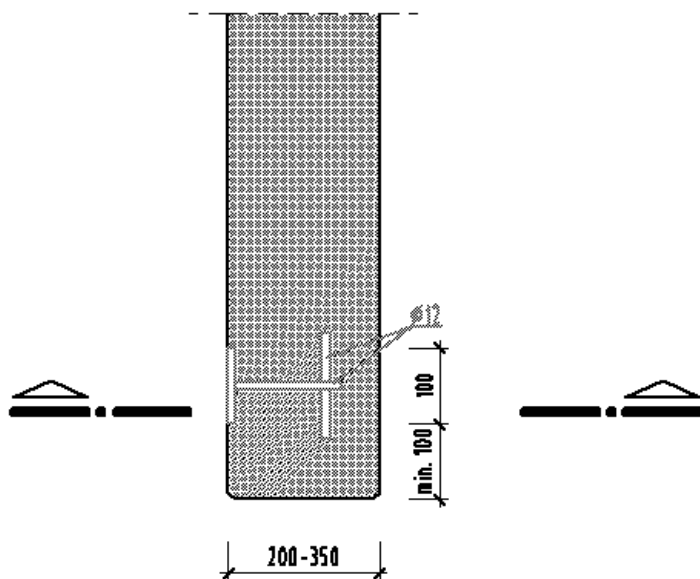
Draufsicht



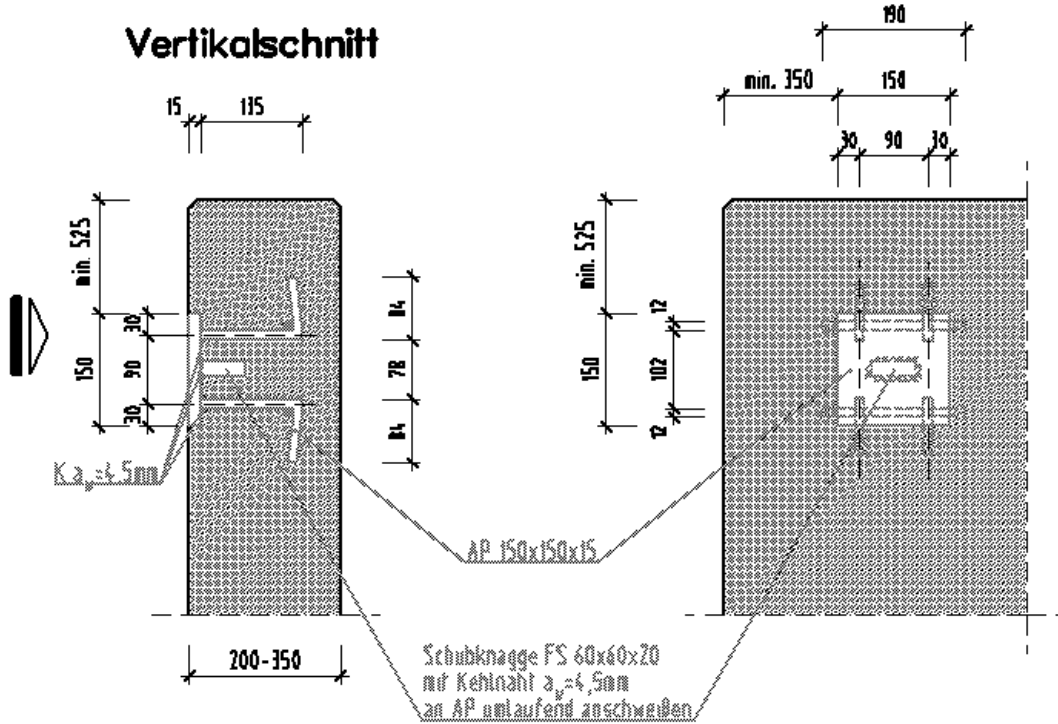
Vertikalschnitt



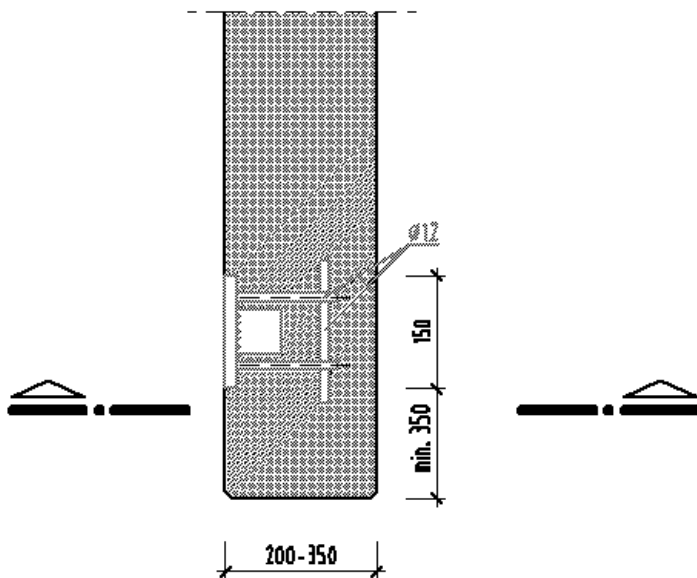
Horizontalschnitt



Vertikalschnitt



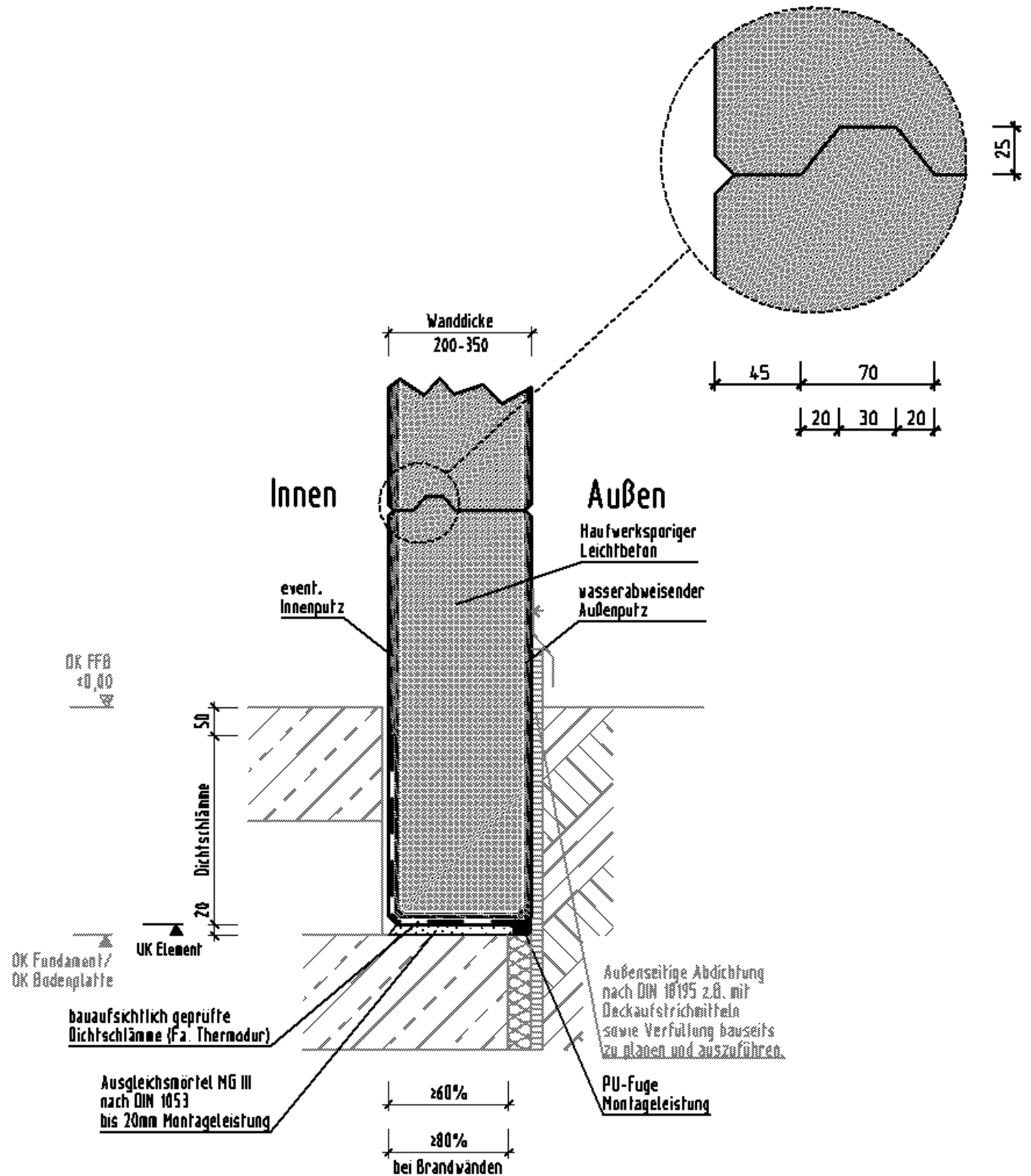
Horizontalschnitt



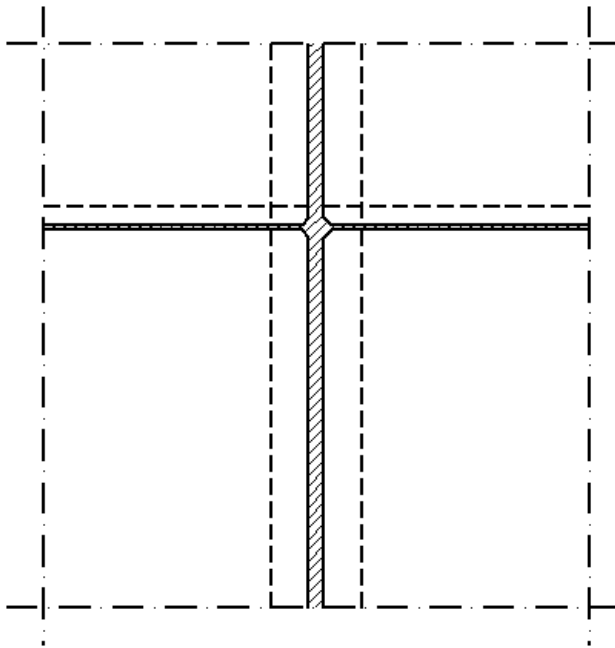
Sockelausbildung

Ausbildung der Nut und Feder

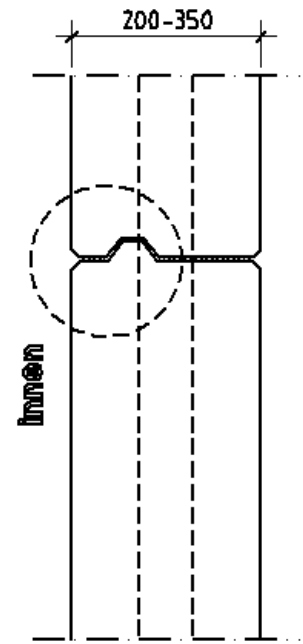
000.8



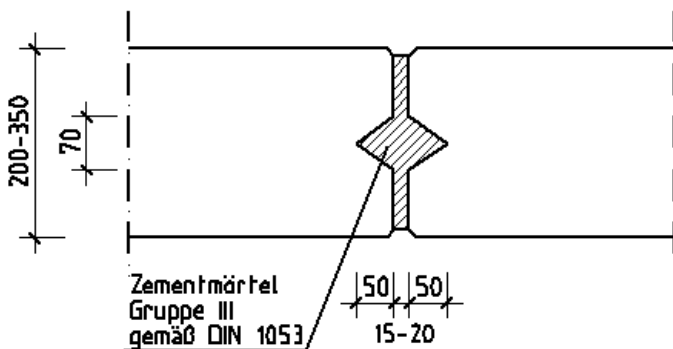
Vertikalschnitt



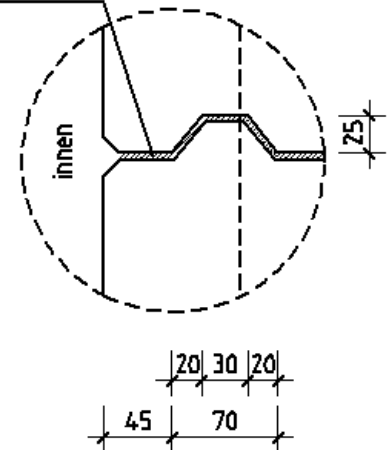
Schnitt



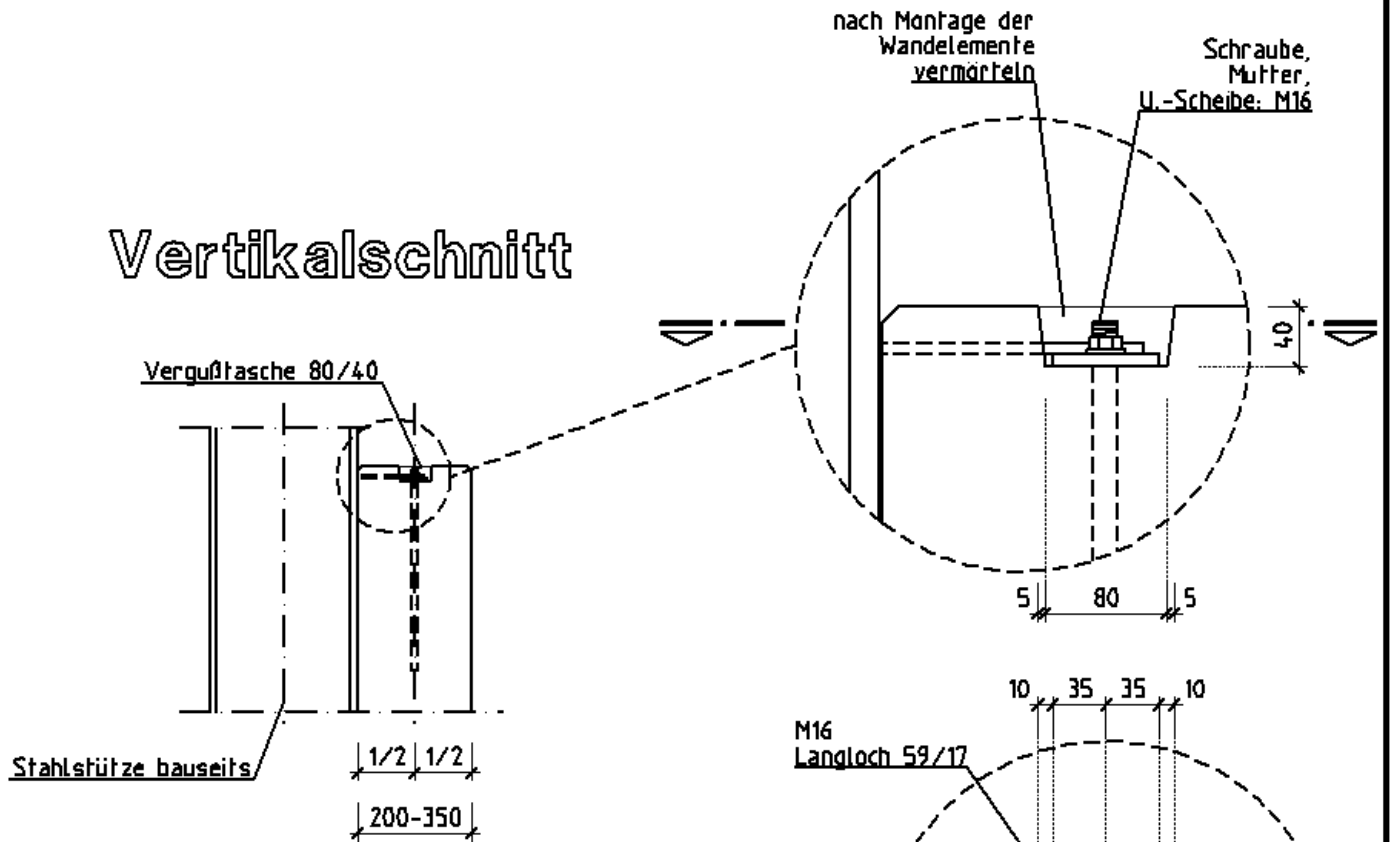
Horizontalschnitt



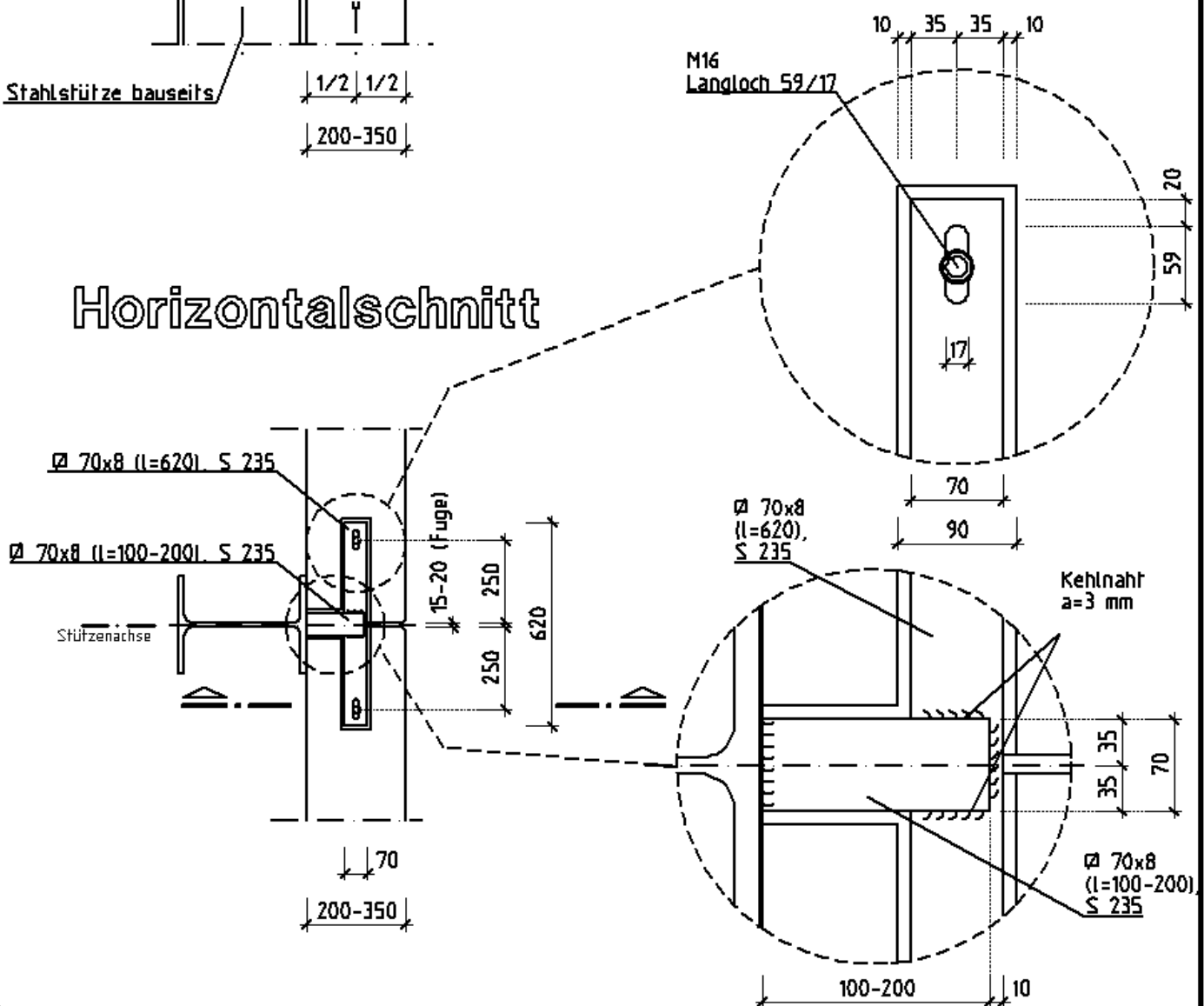
Dünnbettmörtel oder
Dispersionsklebemörtel



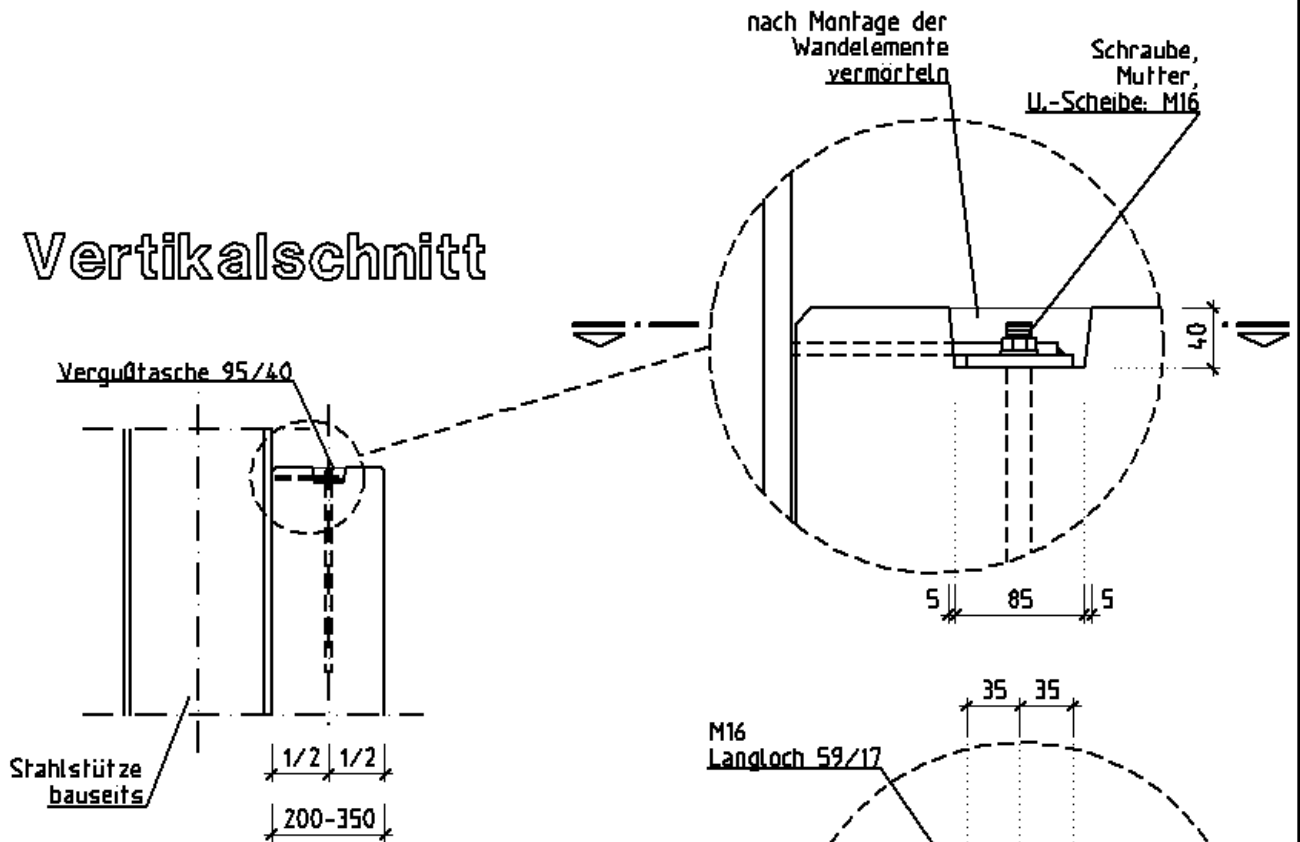
Vertikalschnitt



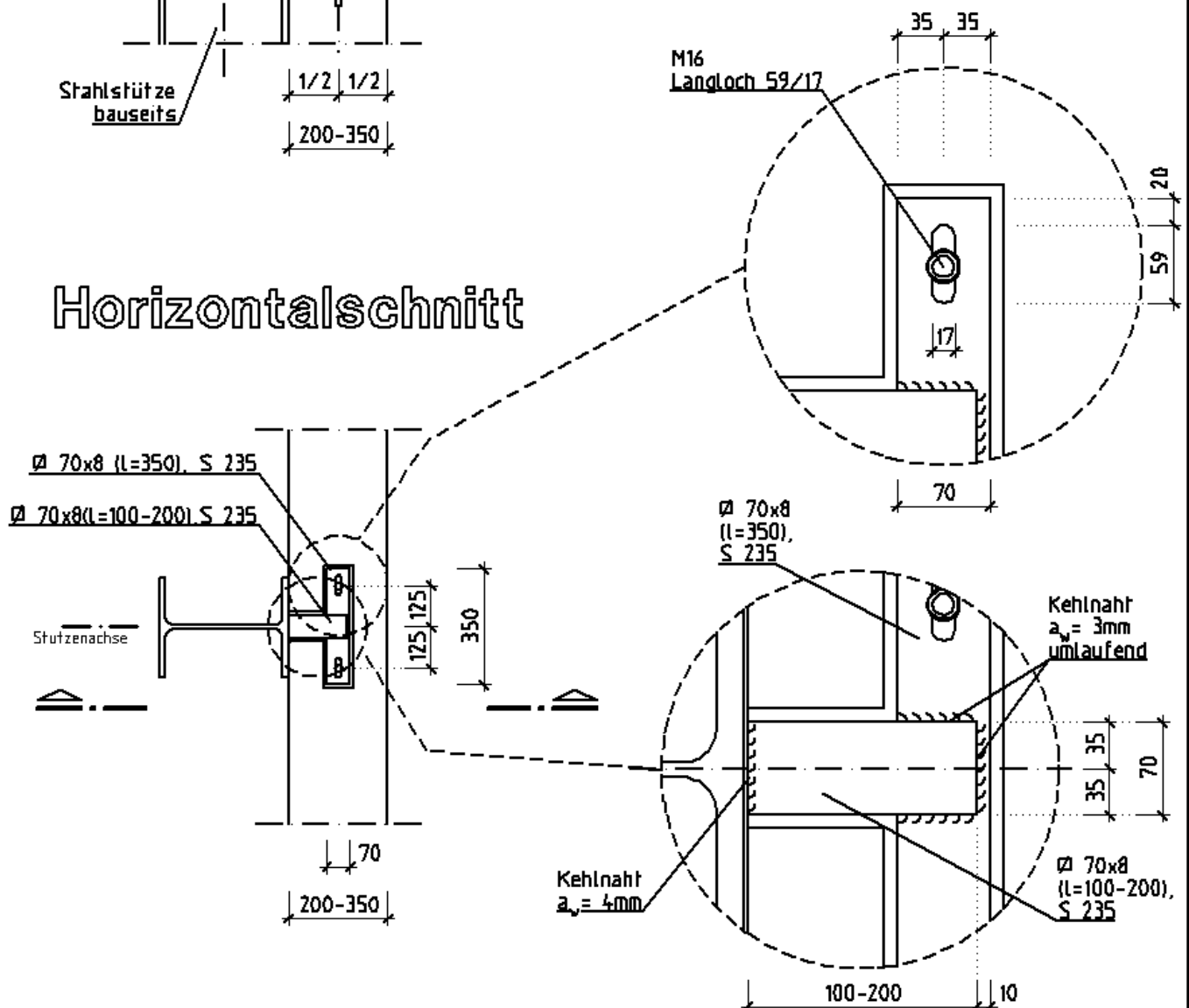
Horizontalschnitt



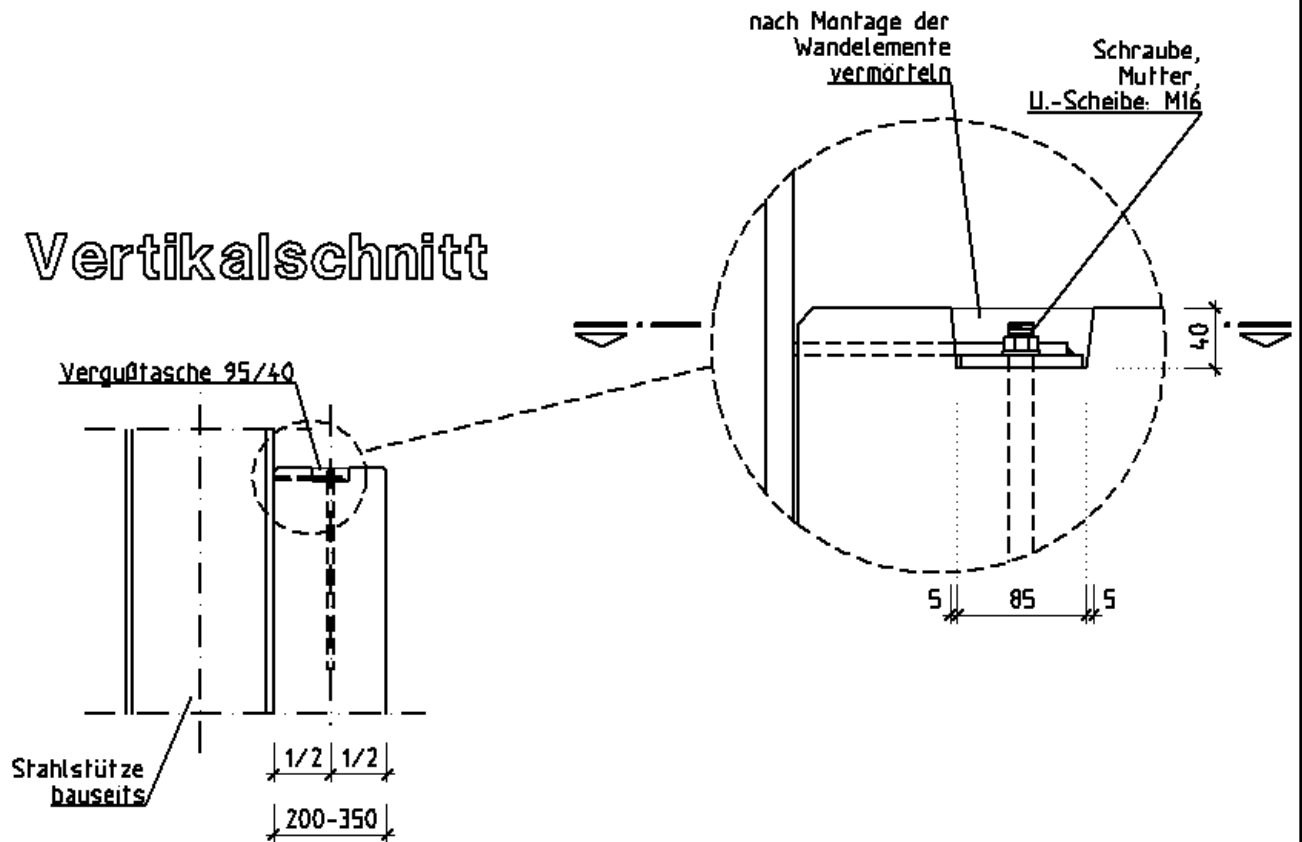
Vertikalschnitt



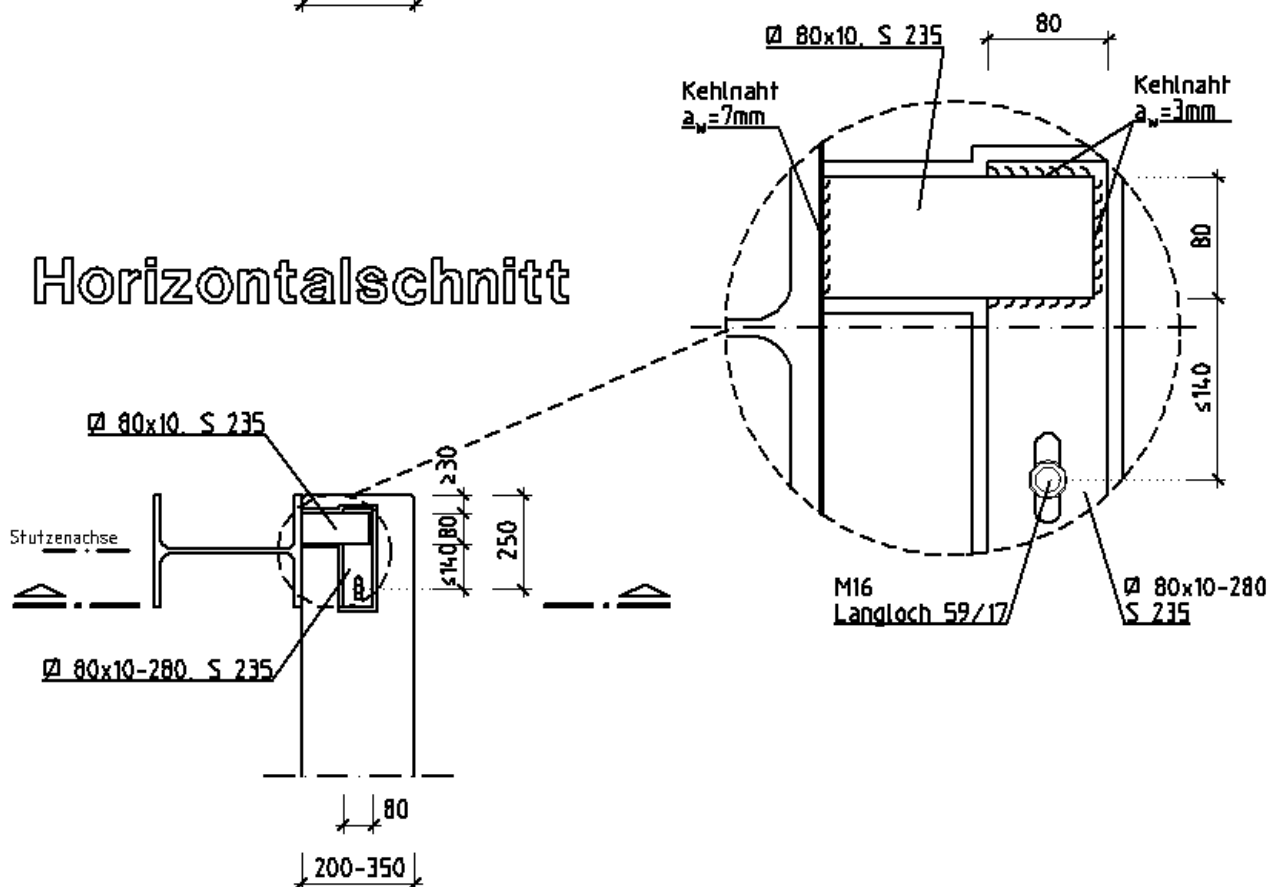
Horizontalschnitt



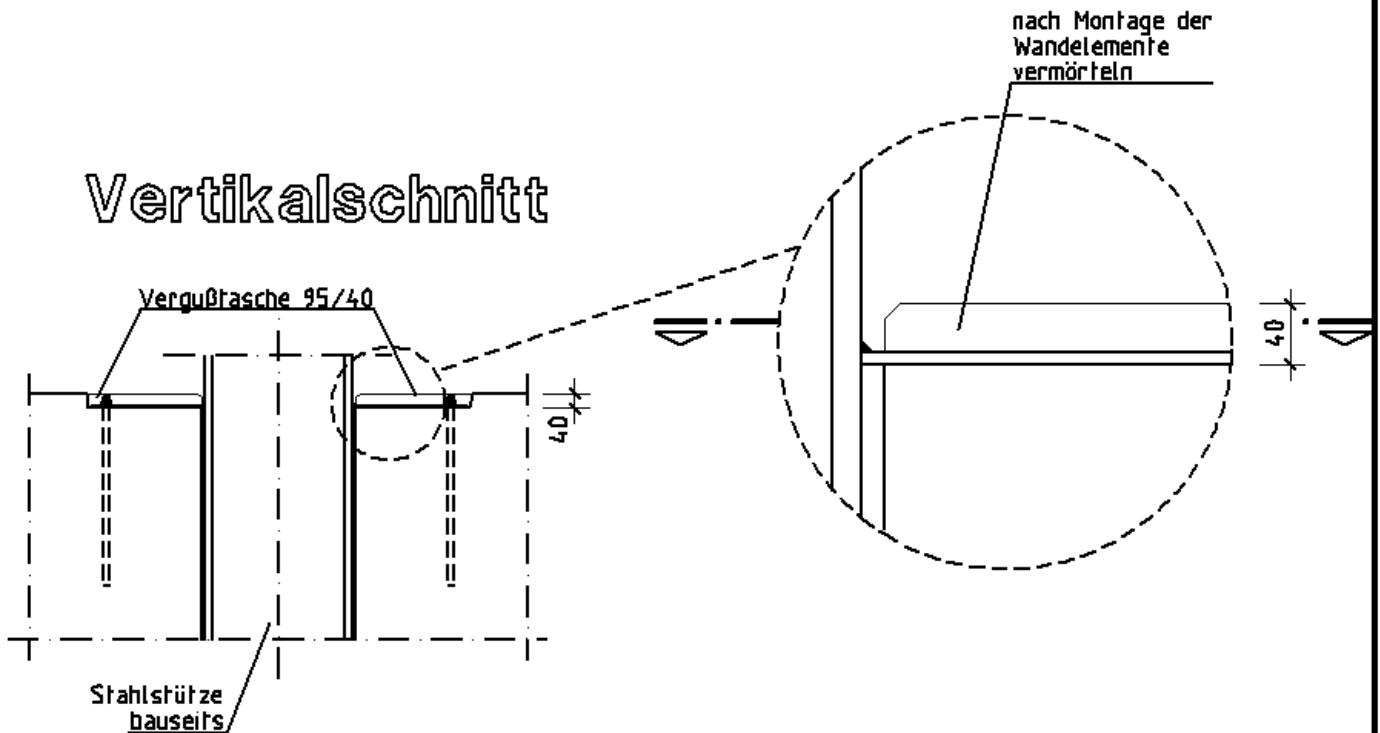
Vertikalschnitt



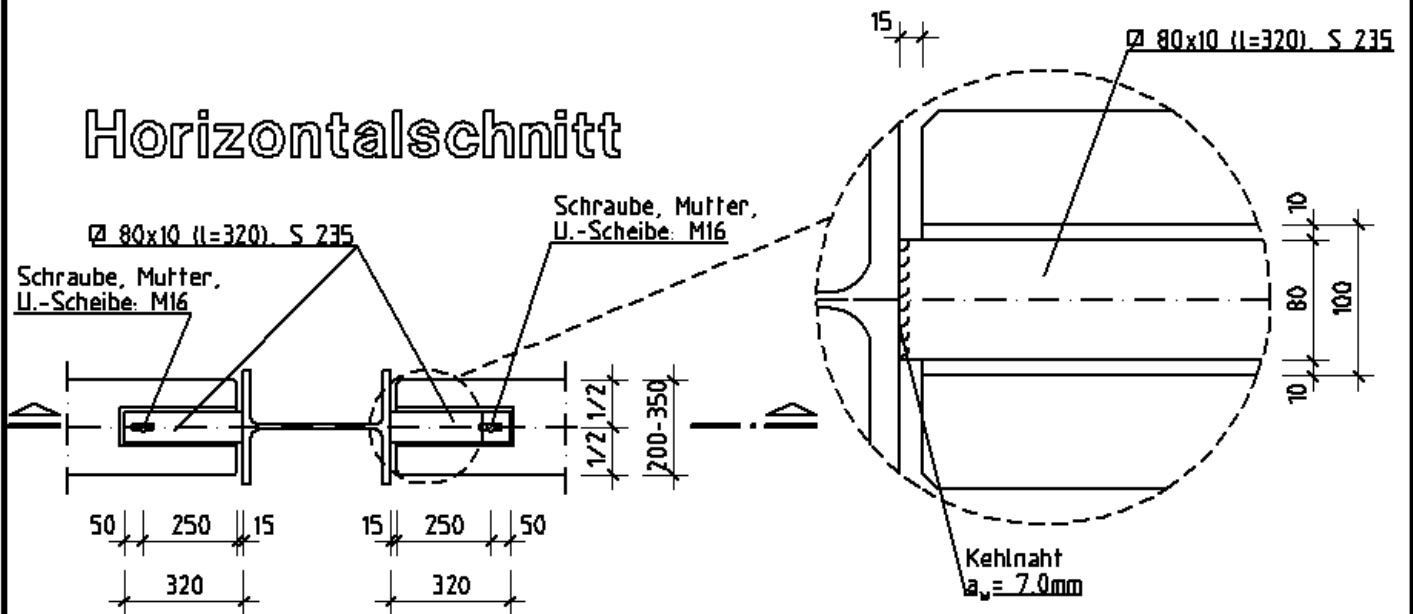
Horizontalschnitt



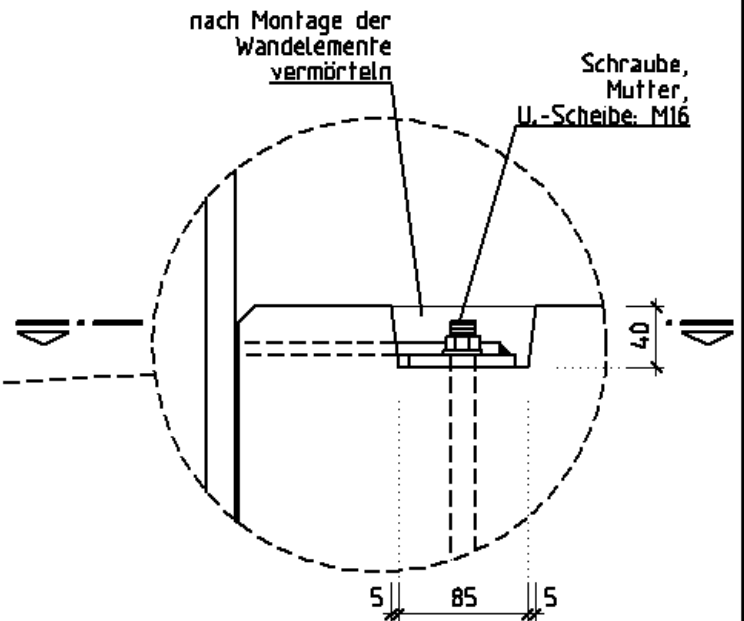
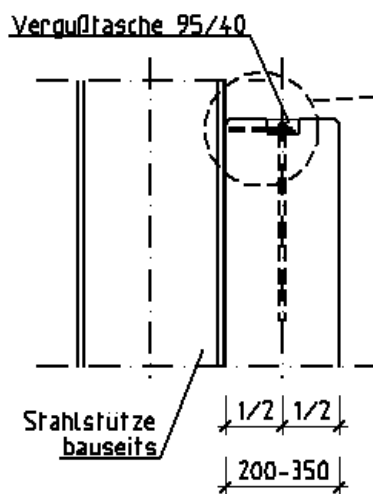
Vertikalschnitt



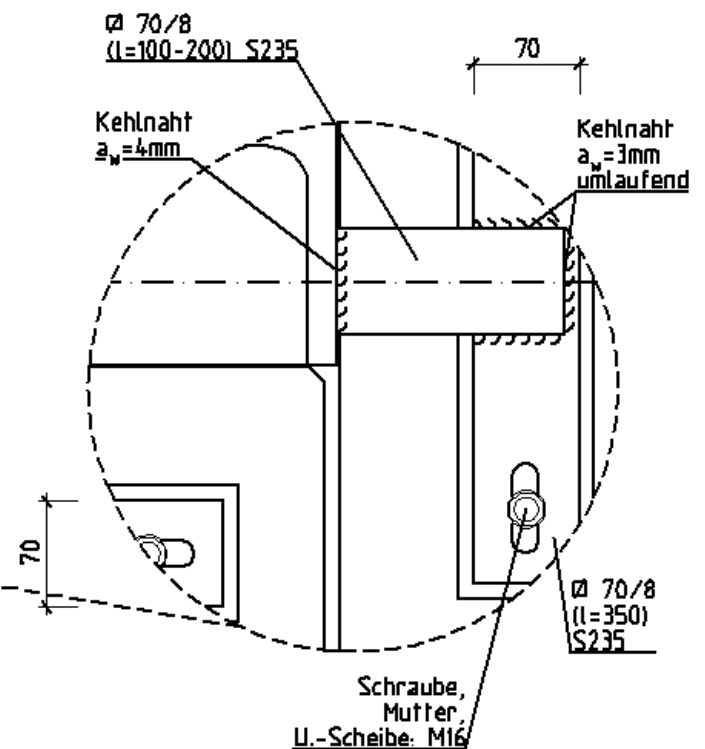
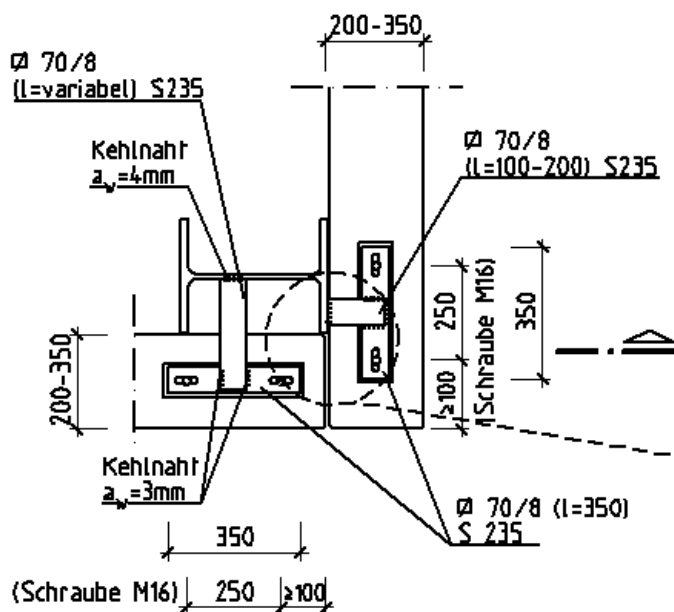
Horizontalschnitt



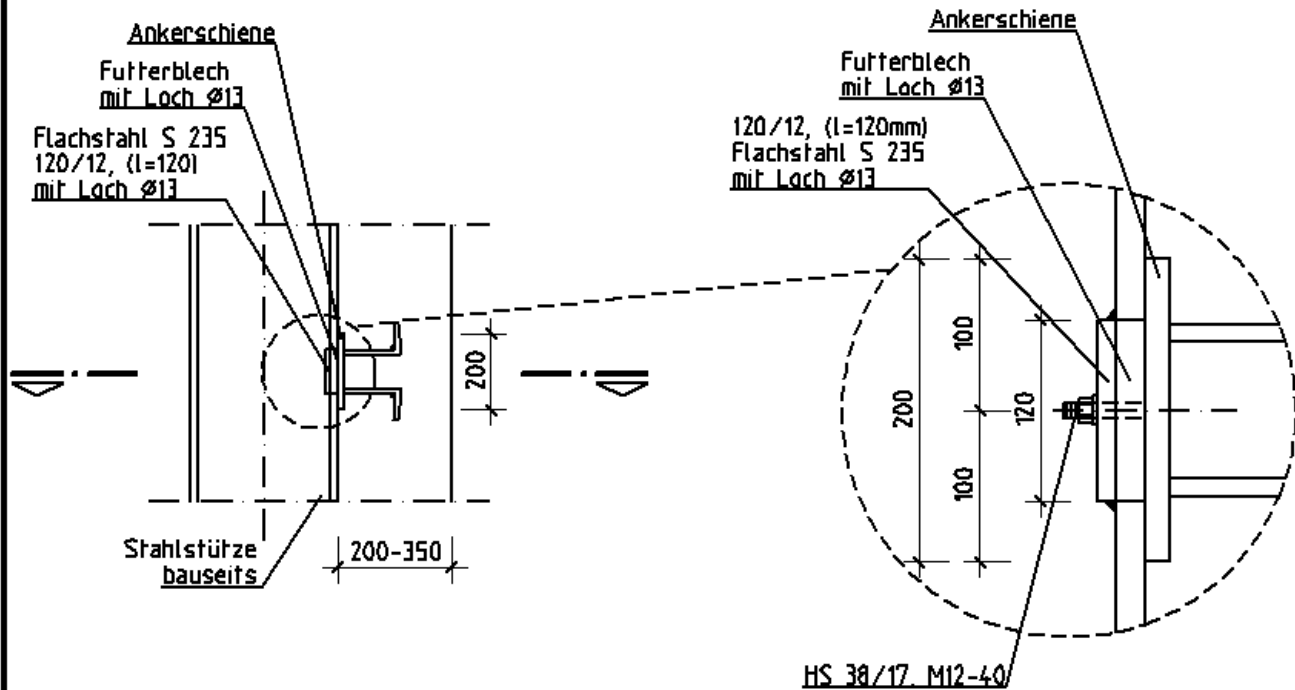
Vertikalschnitt



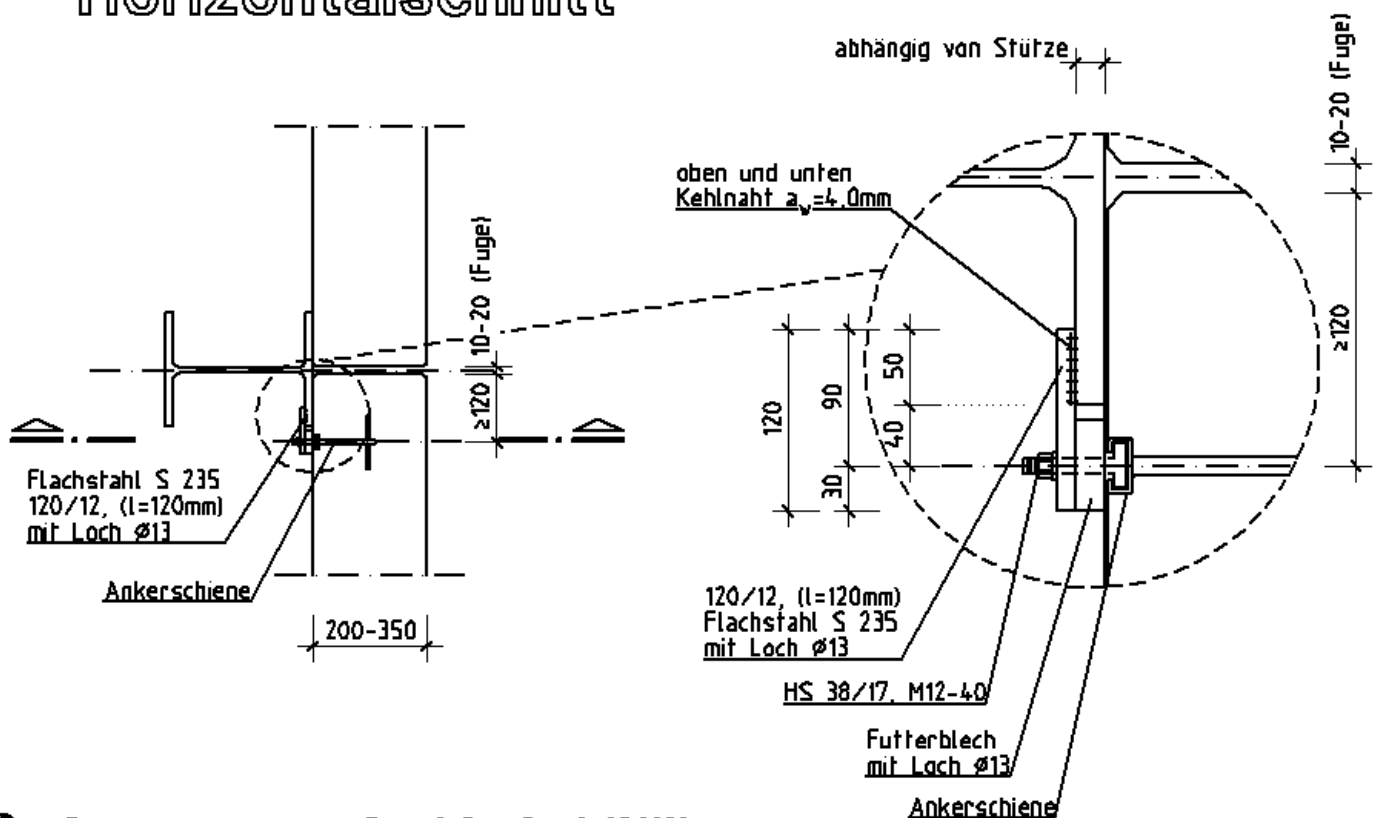
Horizontalschnitt



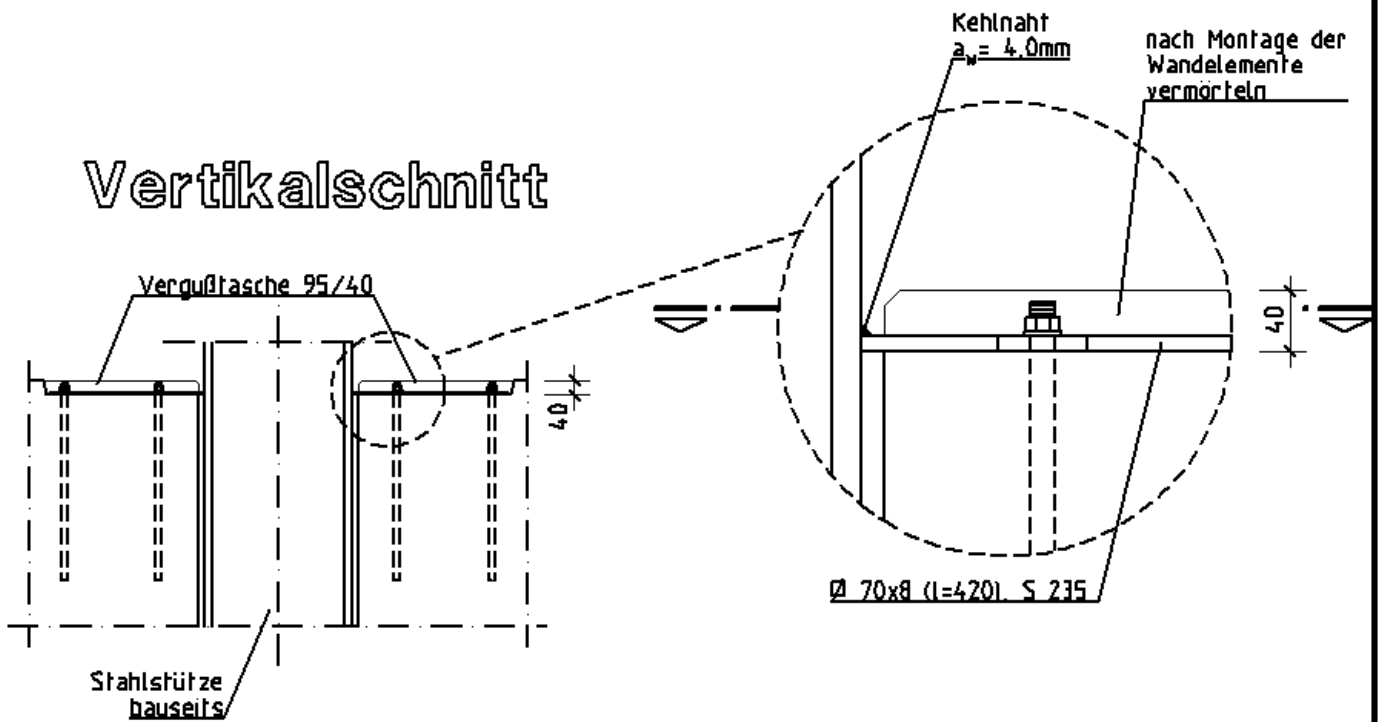
Vertikalschnitt



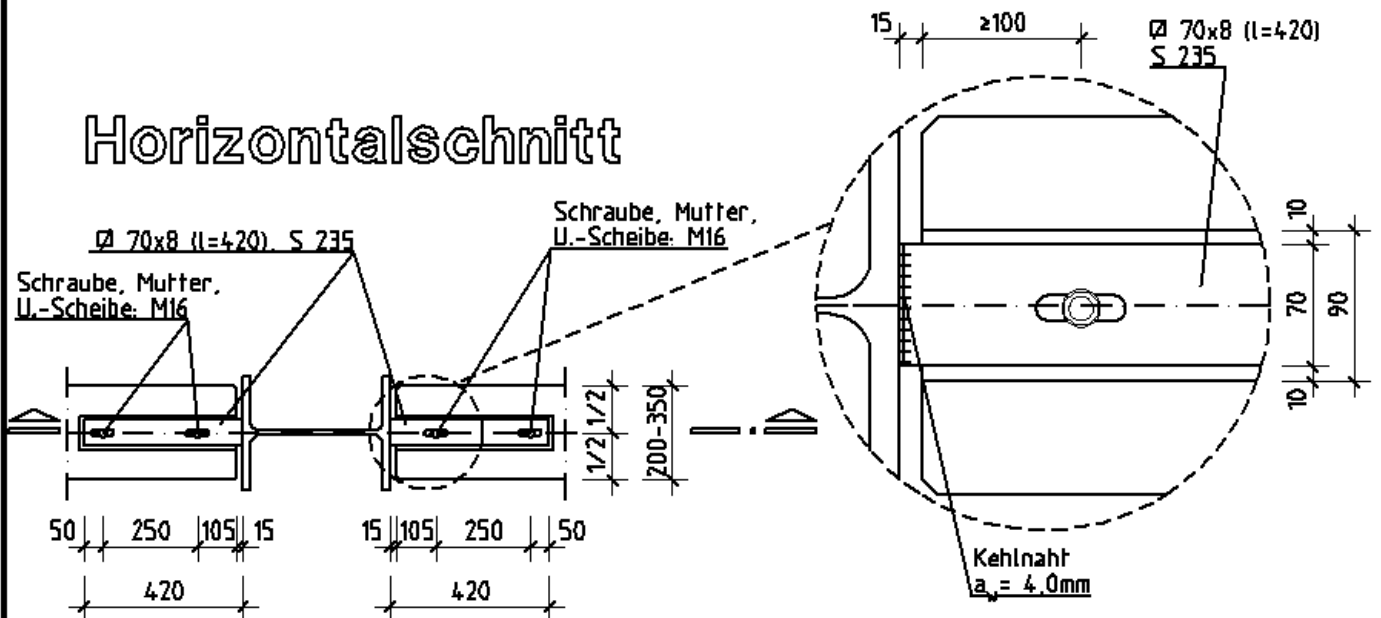
Horizontalschnitt



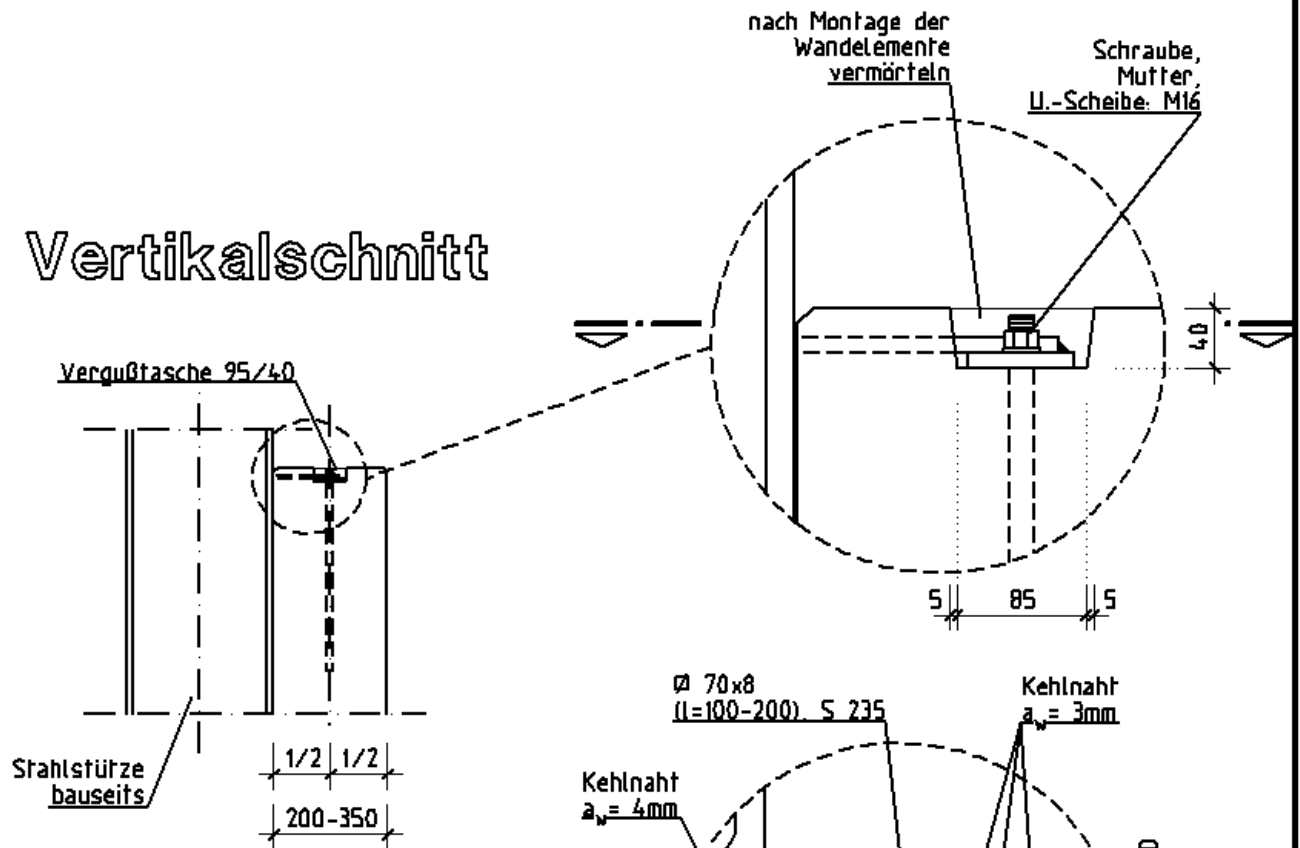
Vertikalschnitt



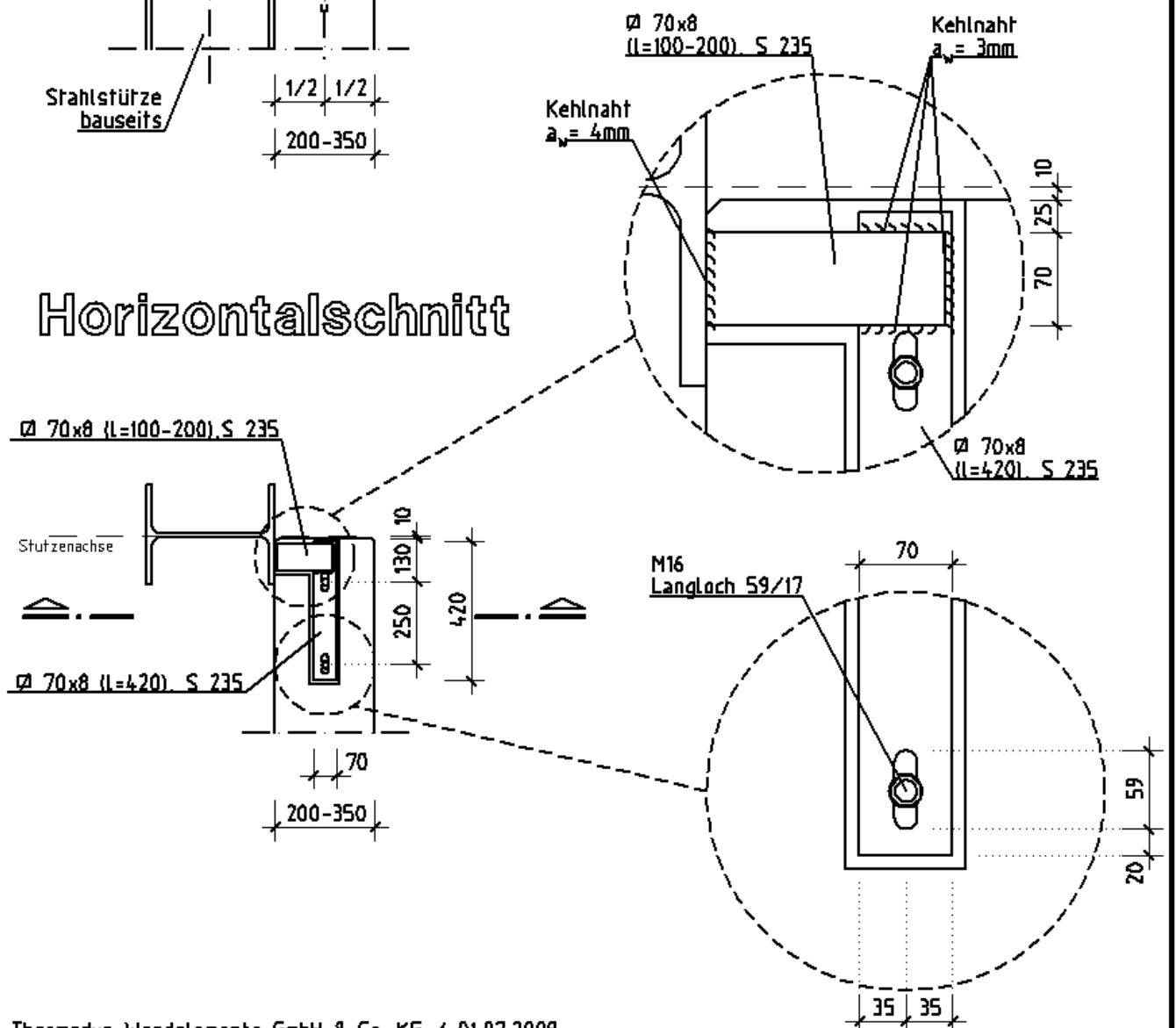
Horizontalschnitt



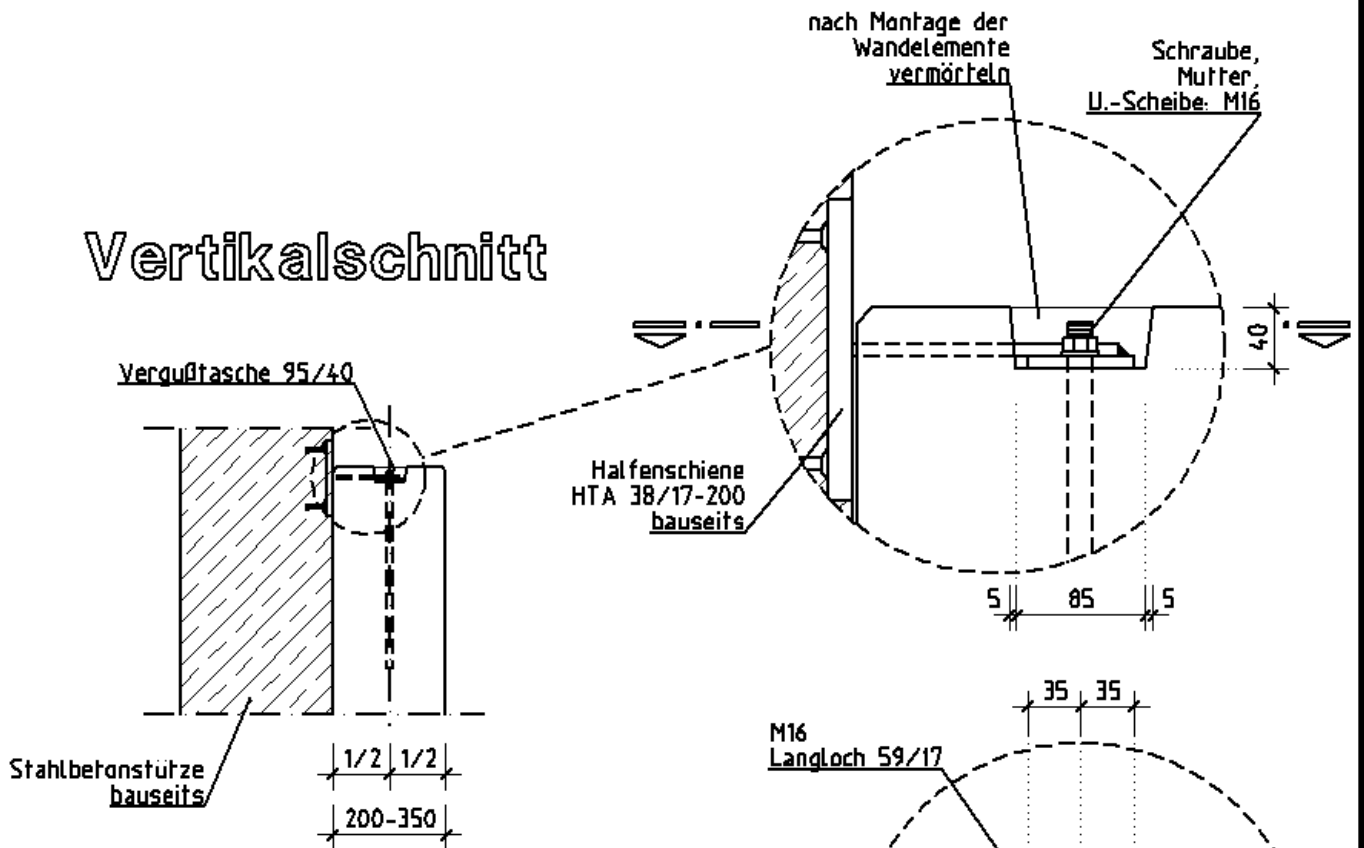
Vertikalschnitt



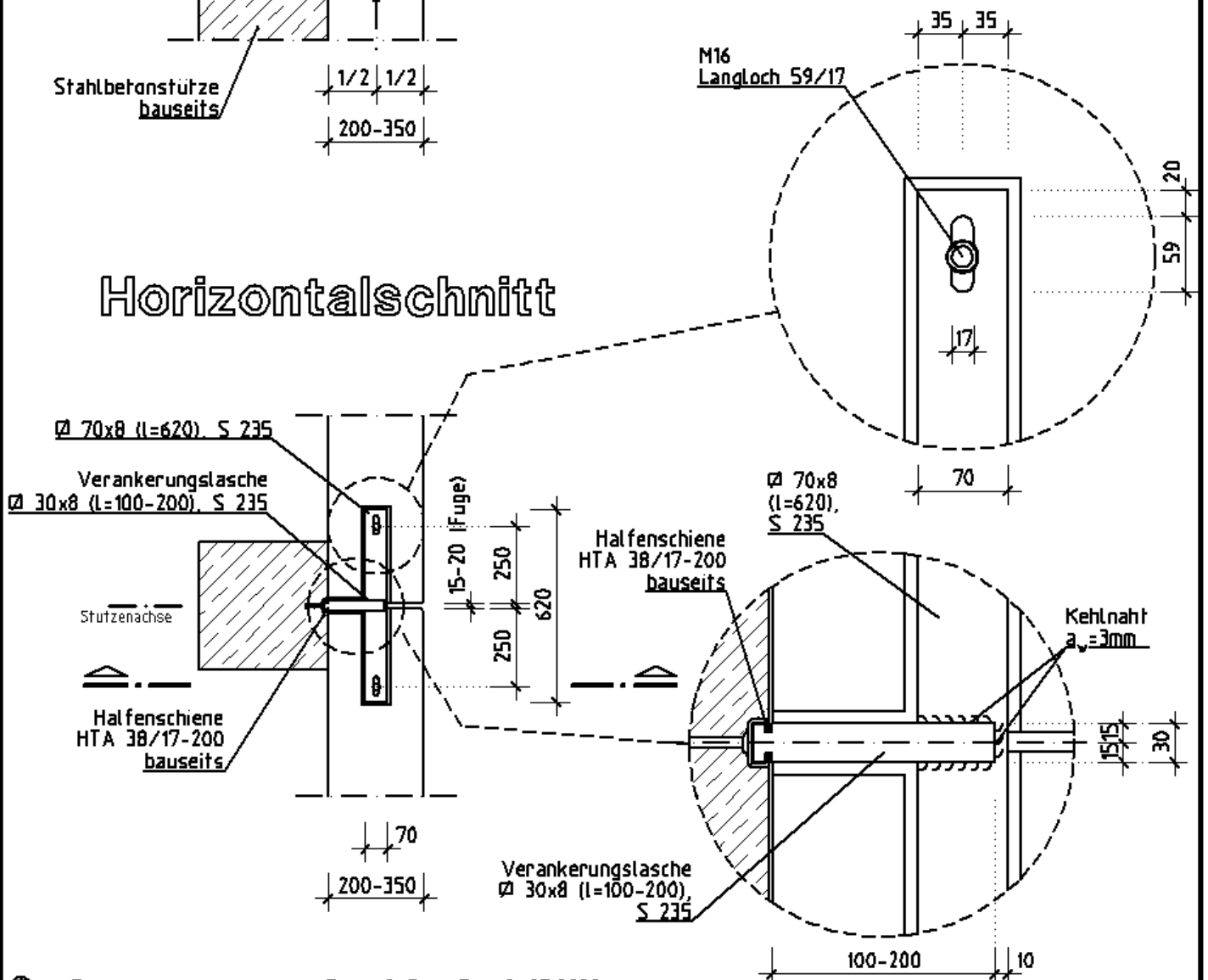
Horizontalschnitt



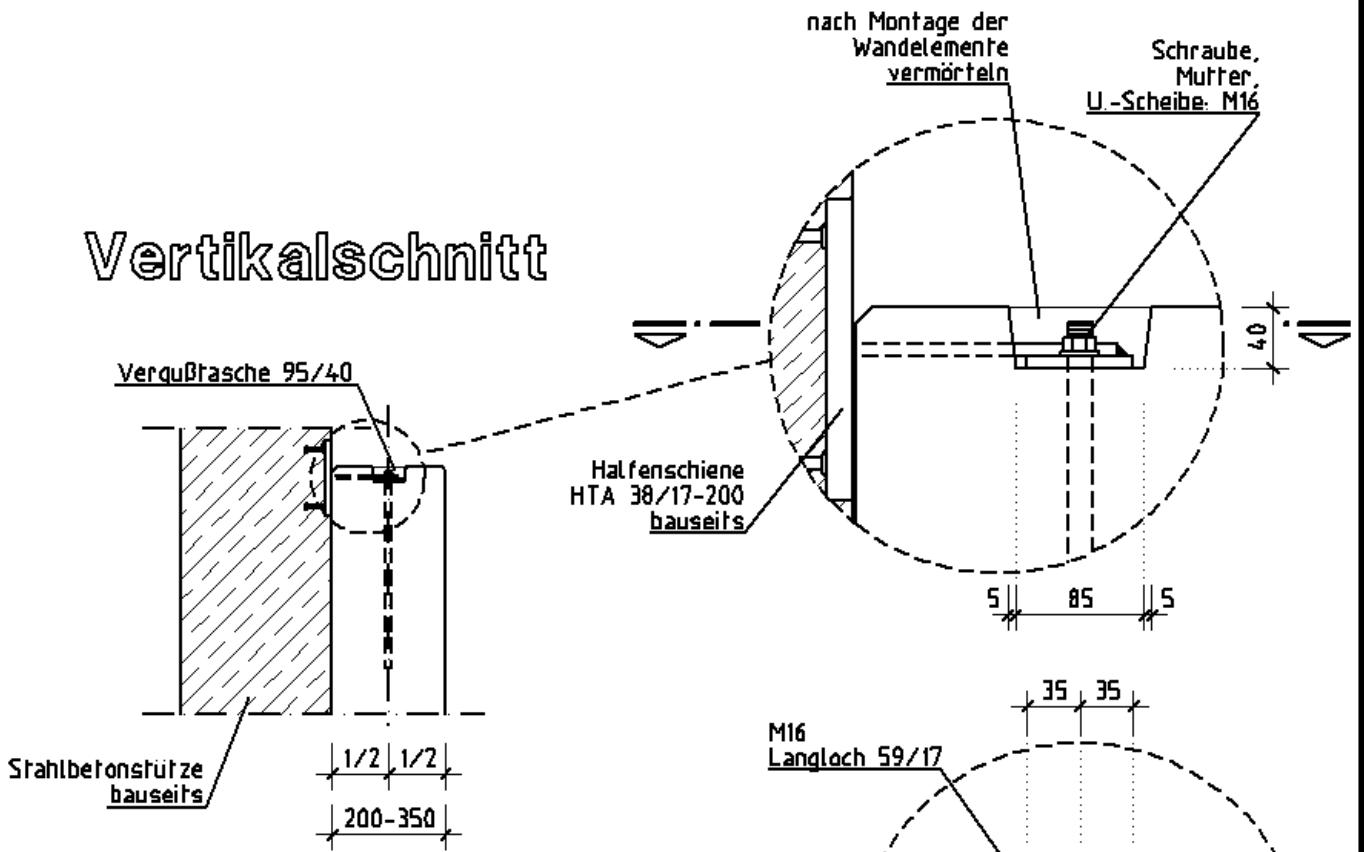
Vertikalschnitt



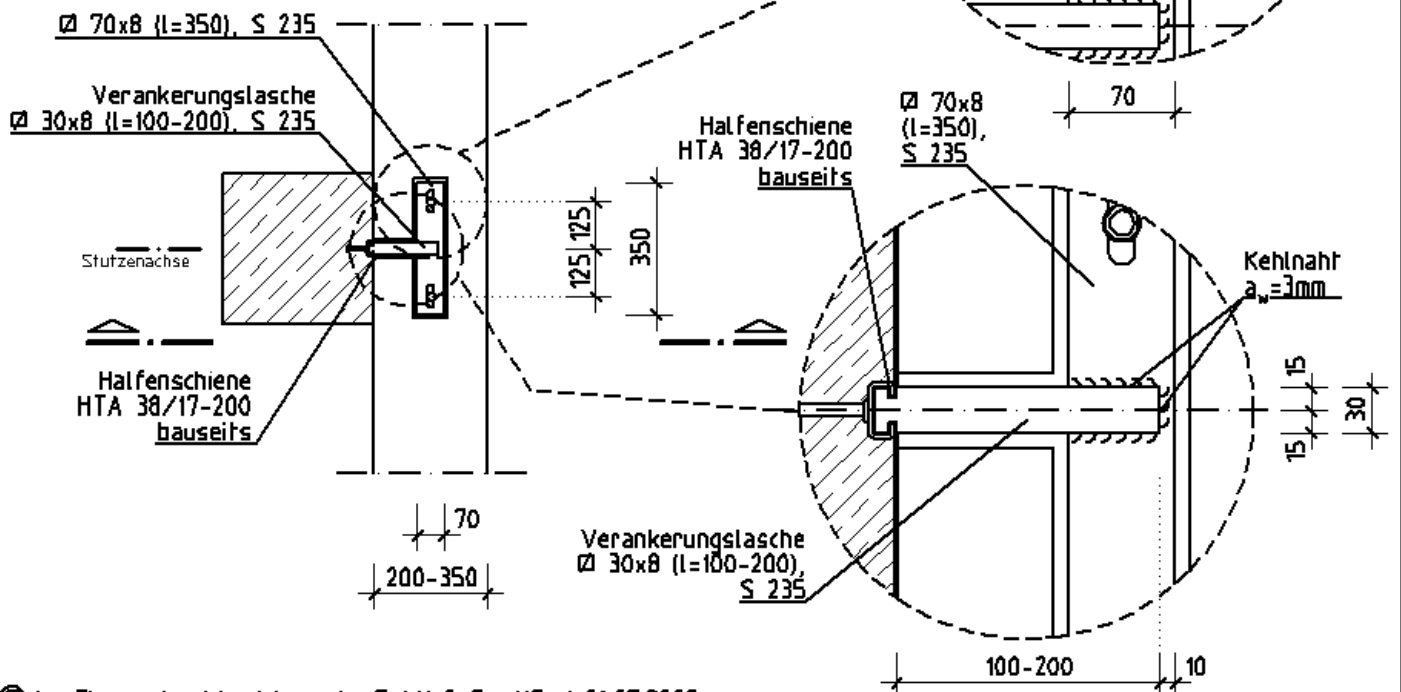
Horizontalschnitt



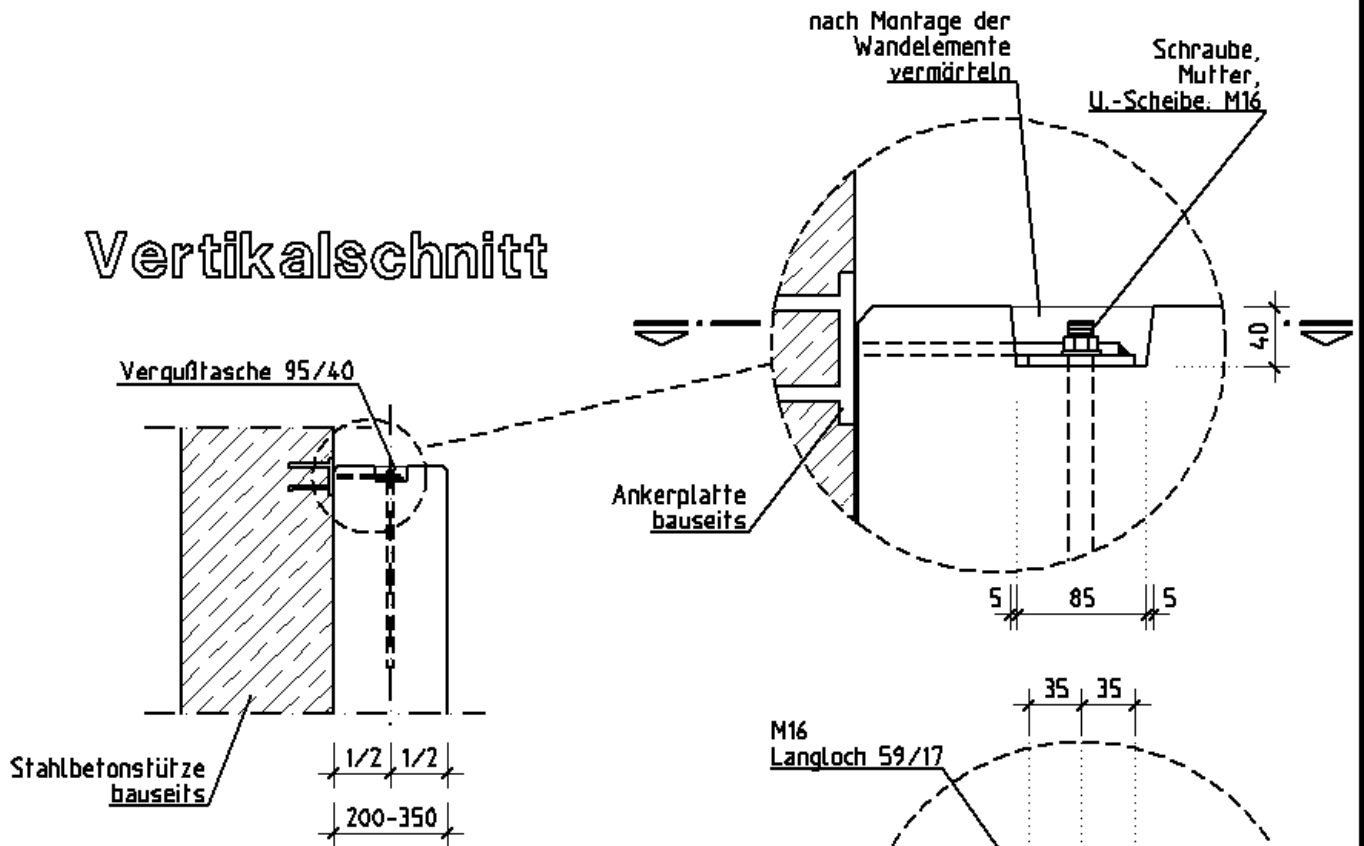
Vertikalschnitt



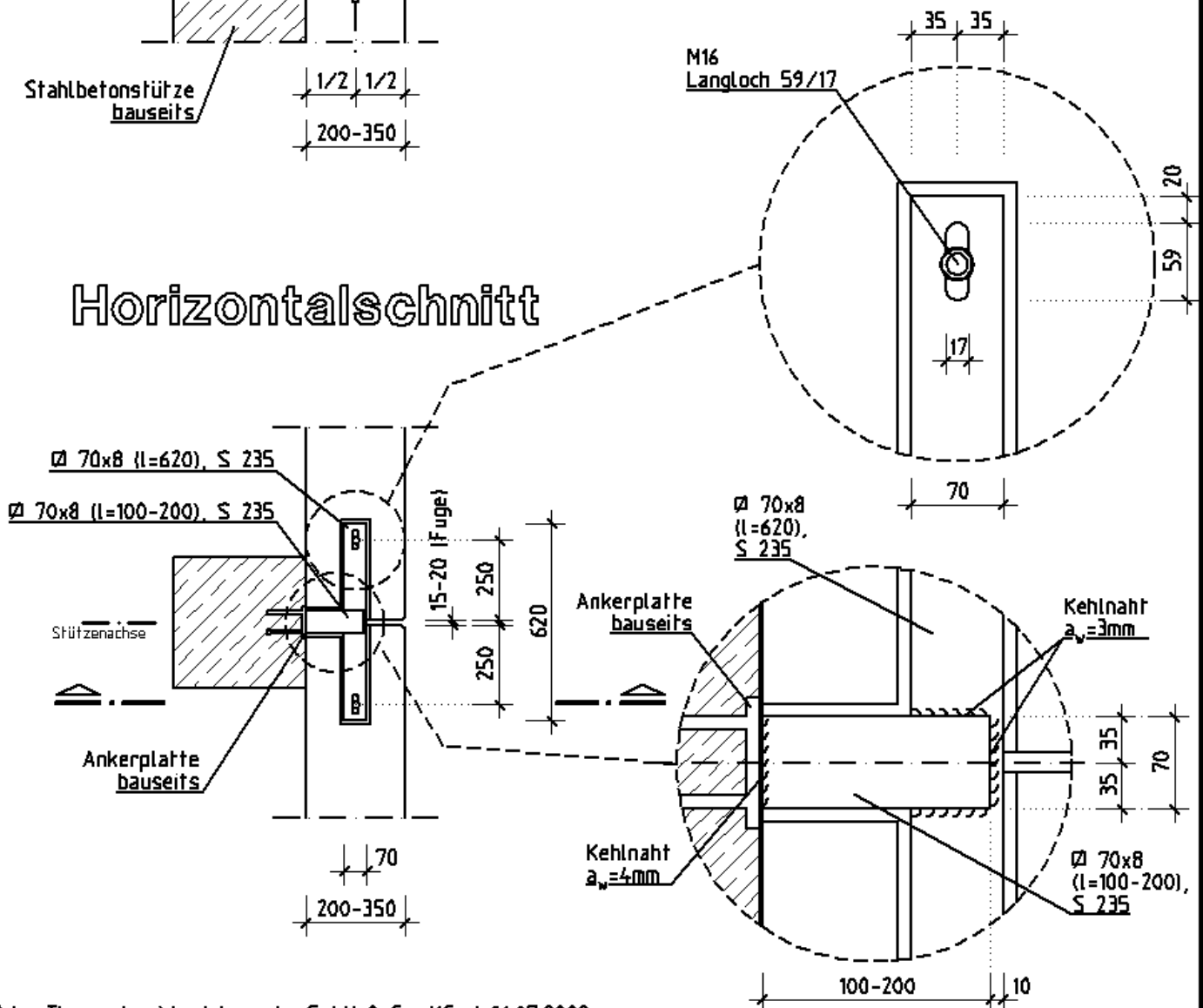
Horizontalschnitt



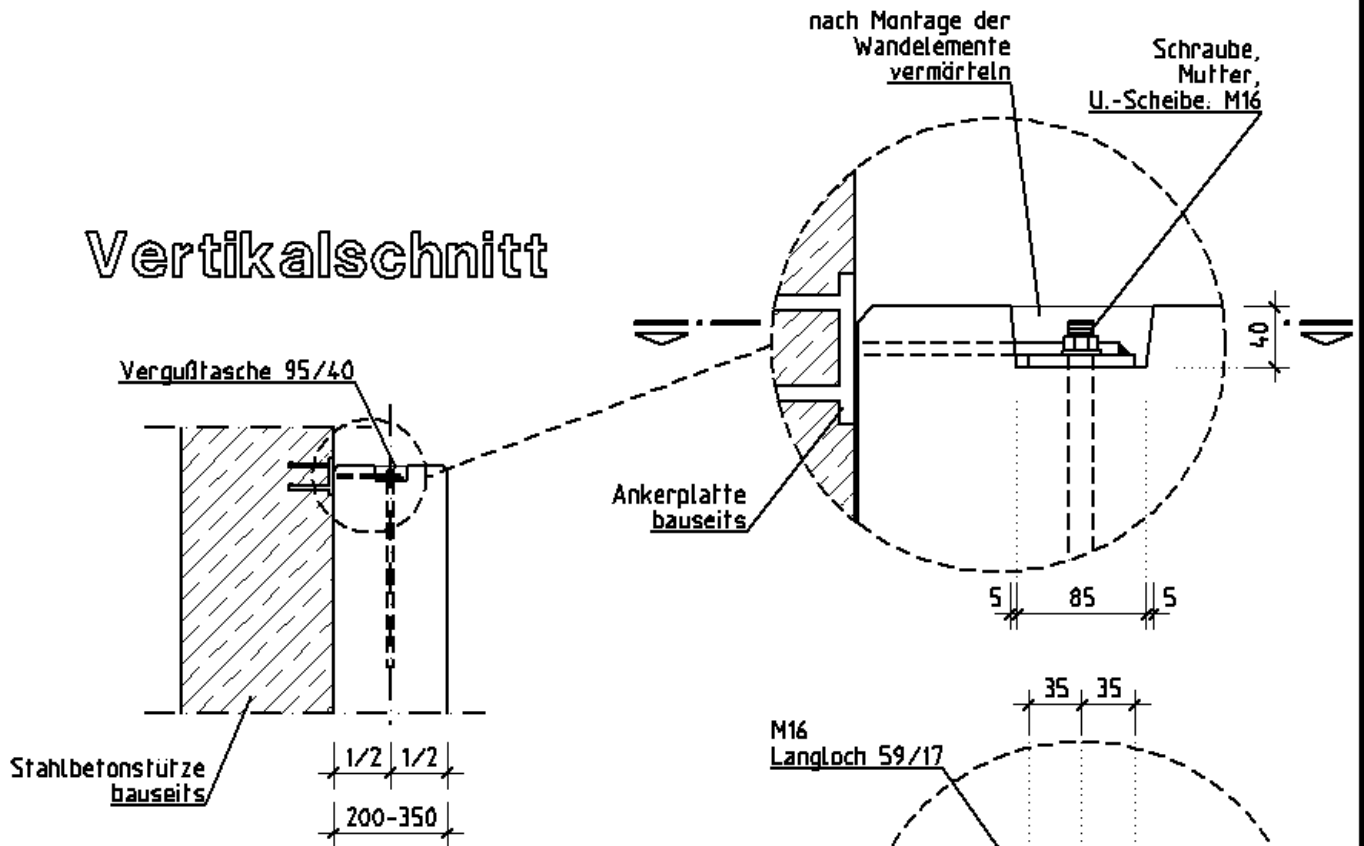
Vertikalschnitt



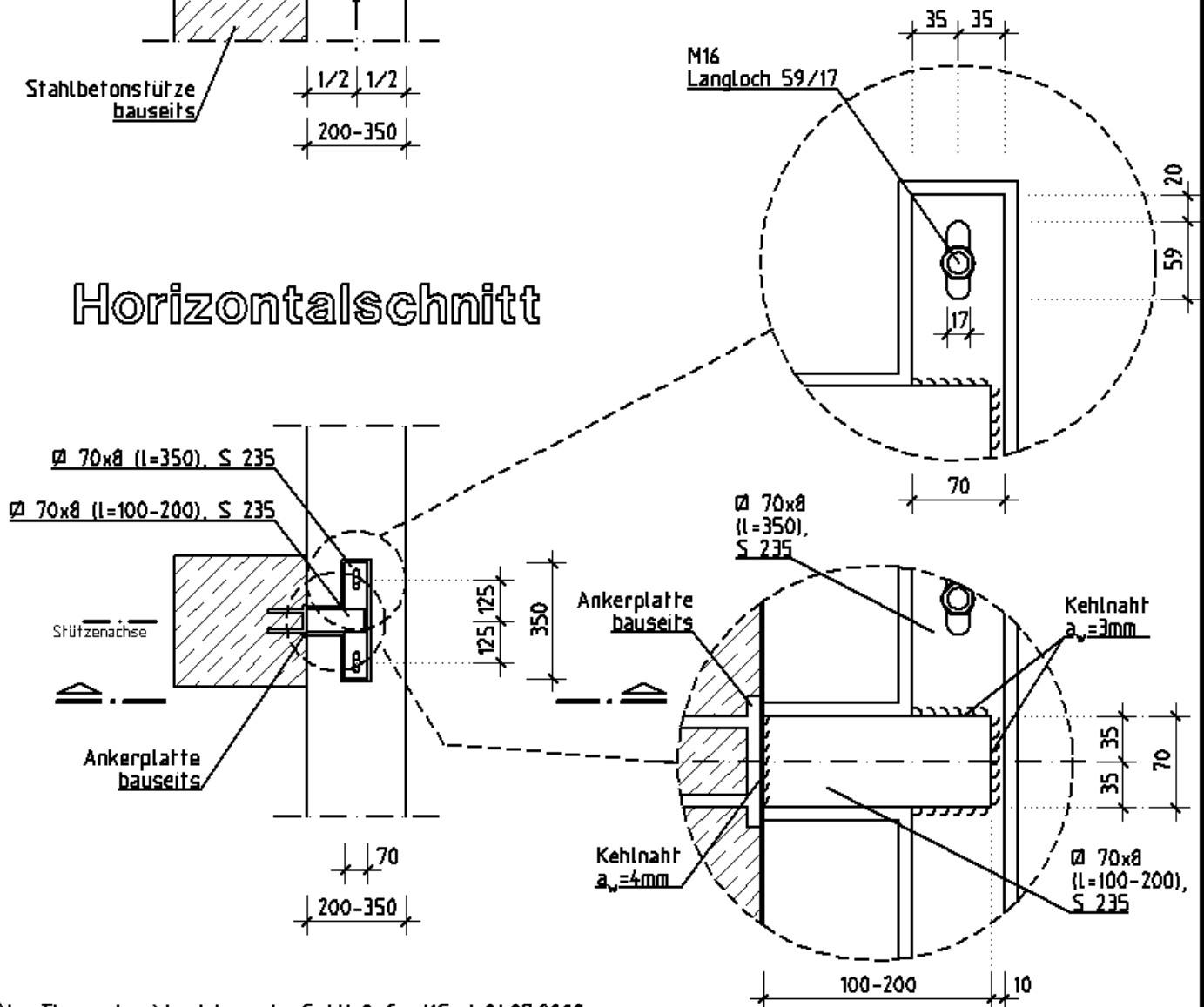
Horizontalschnitt



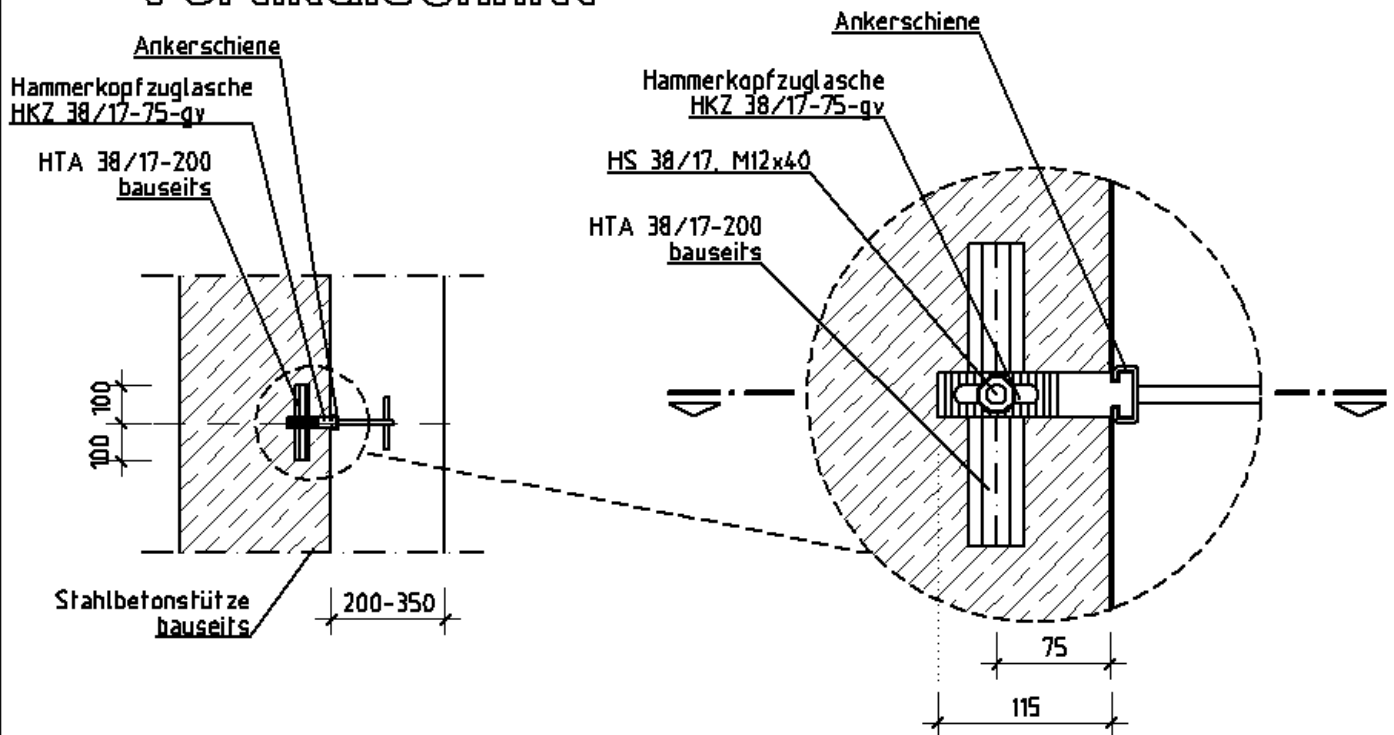
Vertikalschnitt



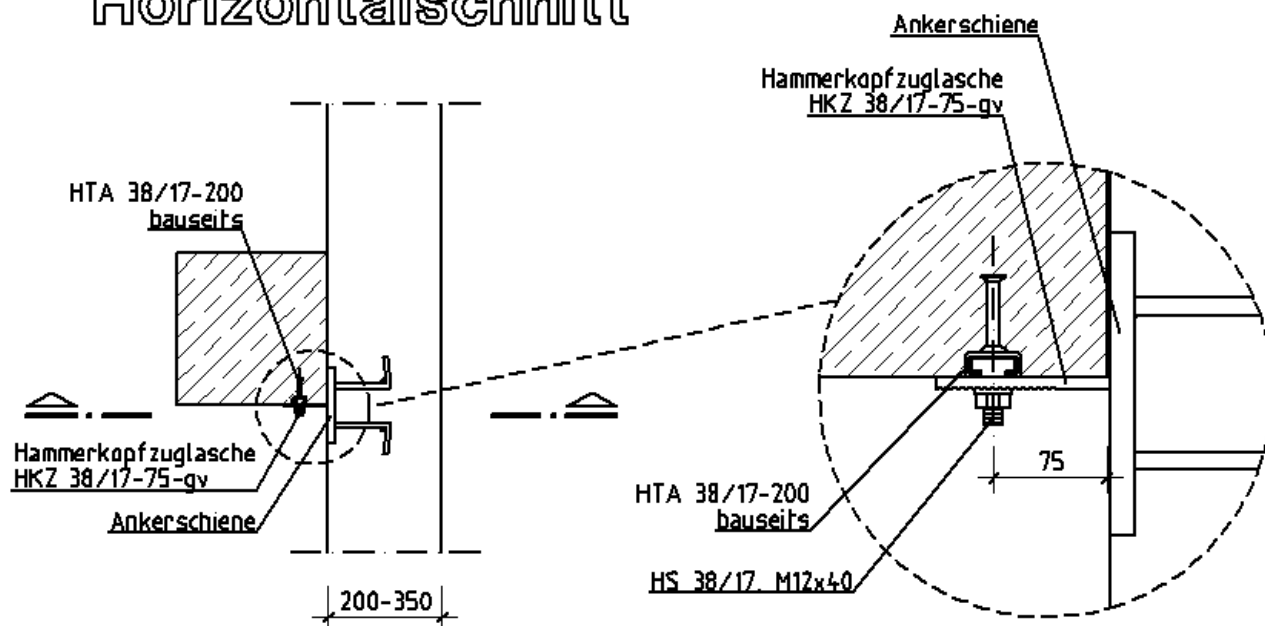
Horizontalschnitt



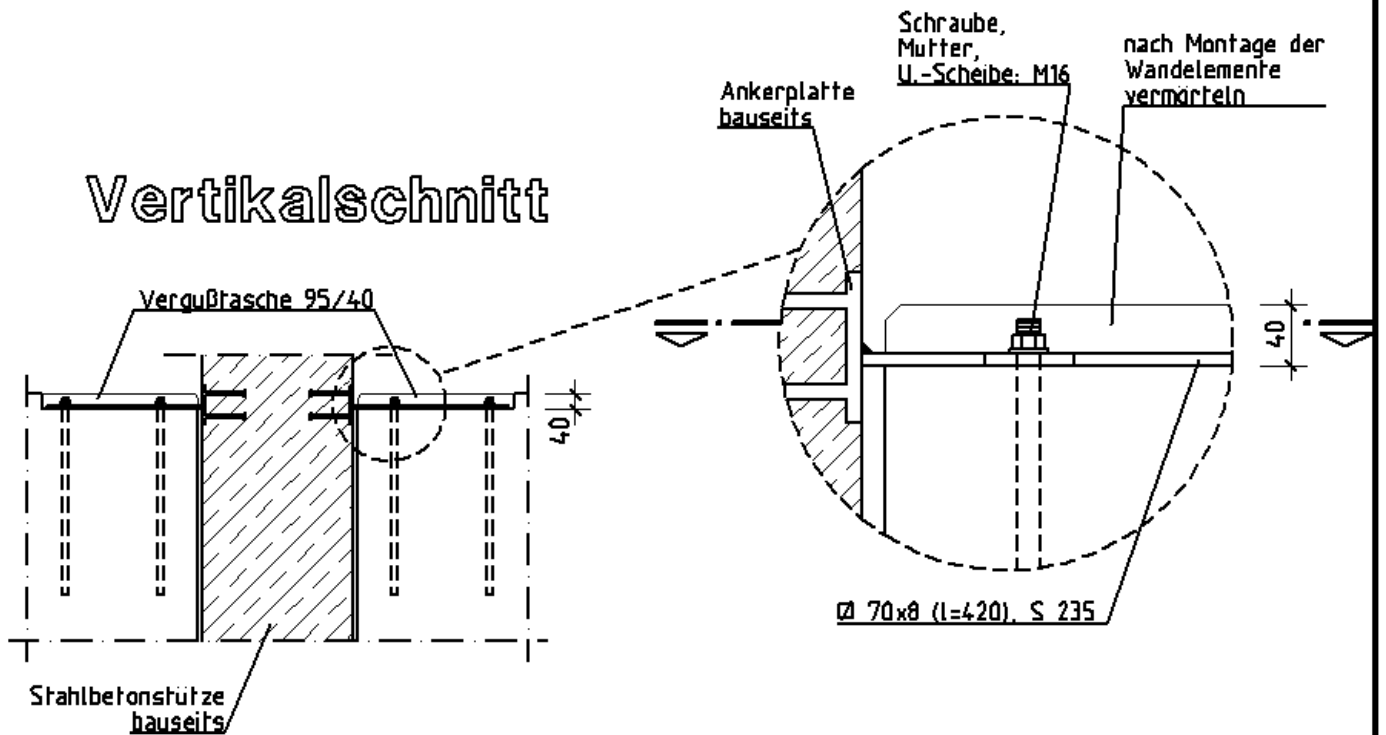
Vertikalschnitt



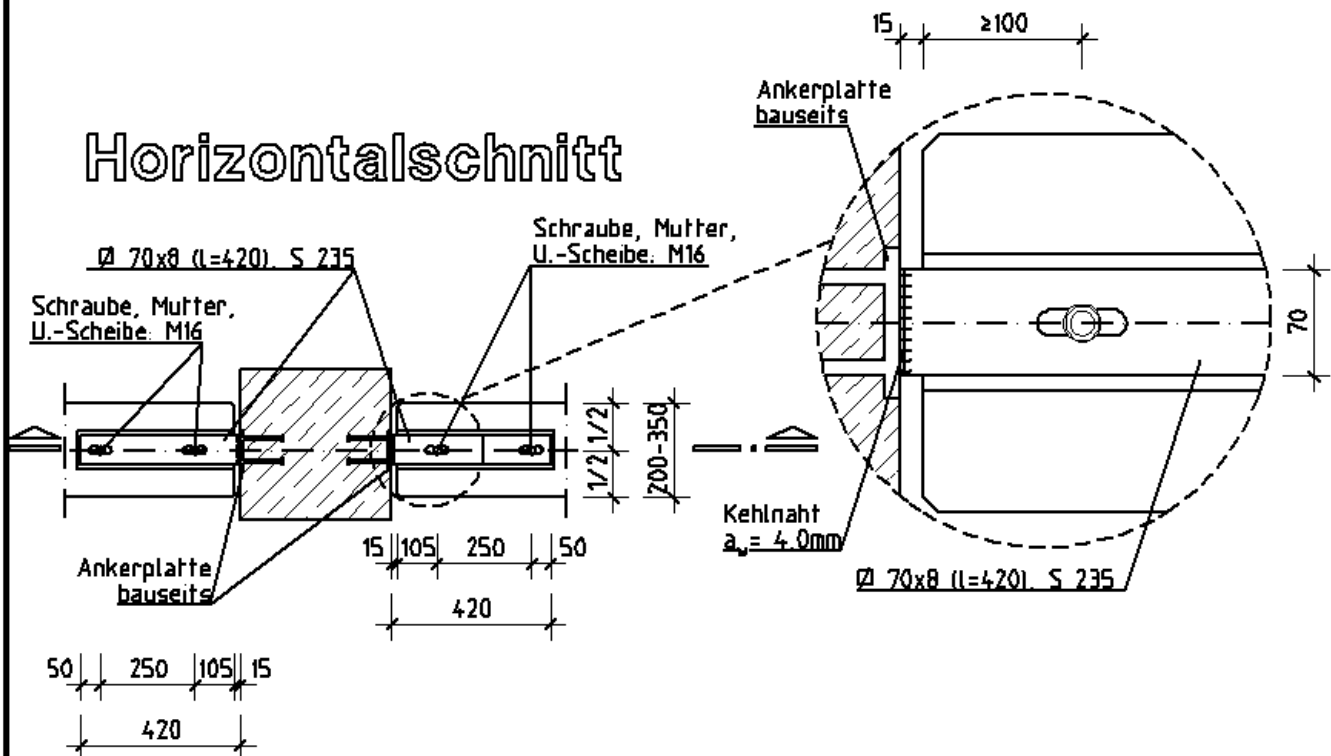
Horizontalschnitt



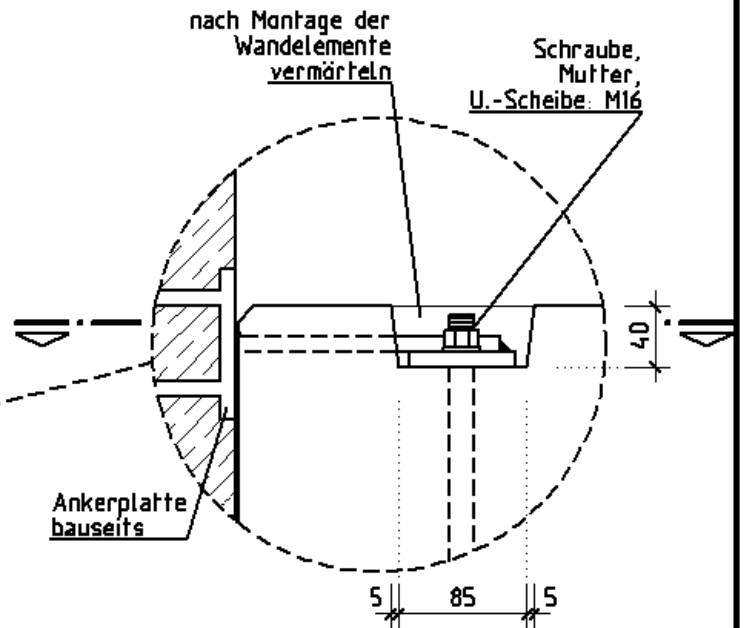
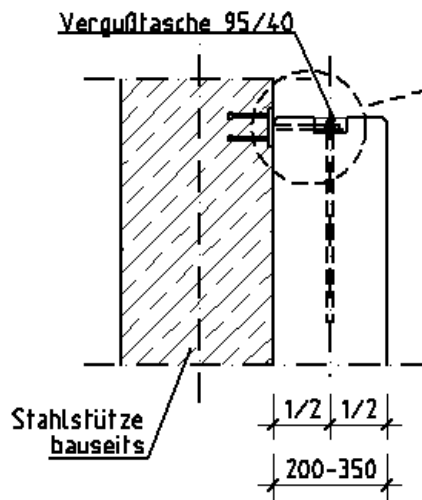
Vertikalschnitt



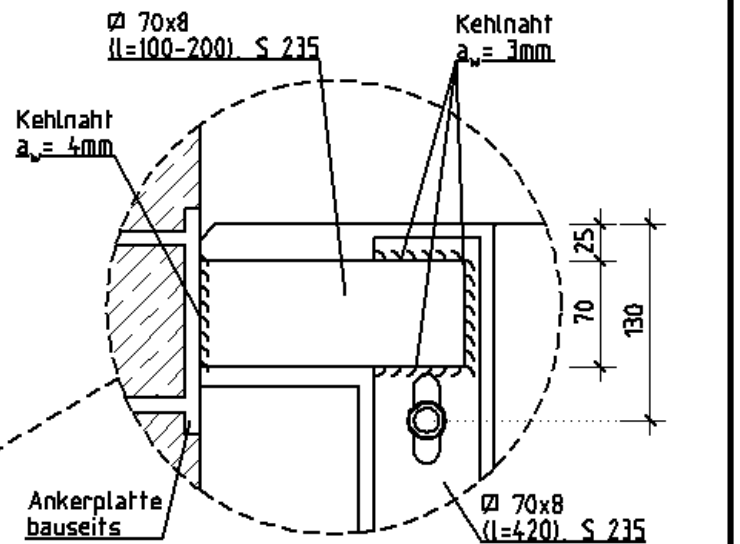
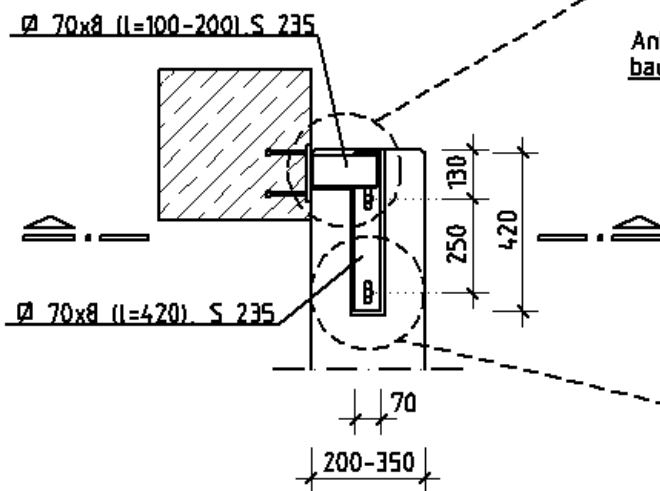
Horizontalschnitt



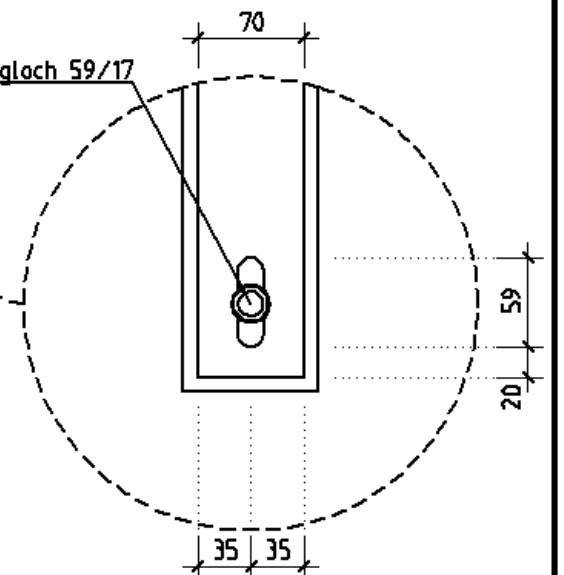
Vertikalschnitt



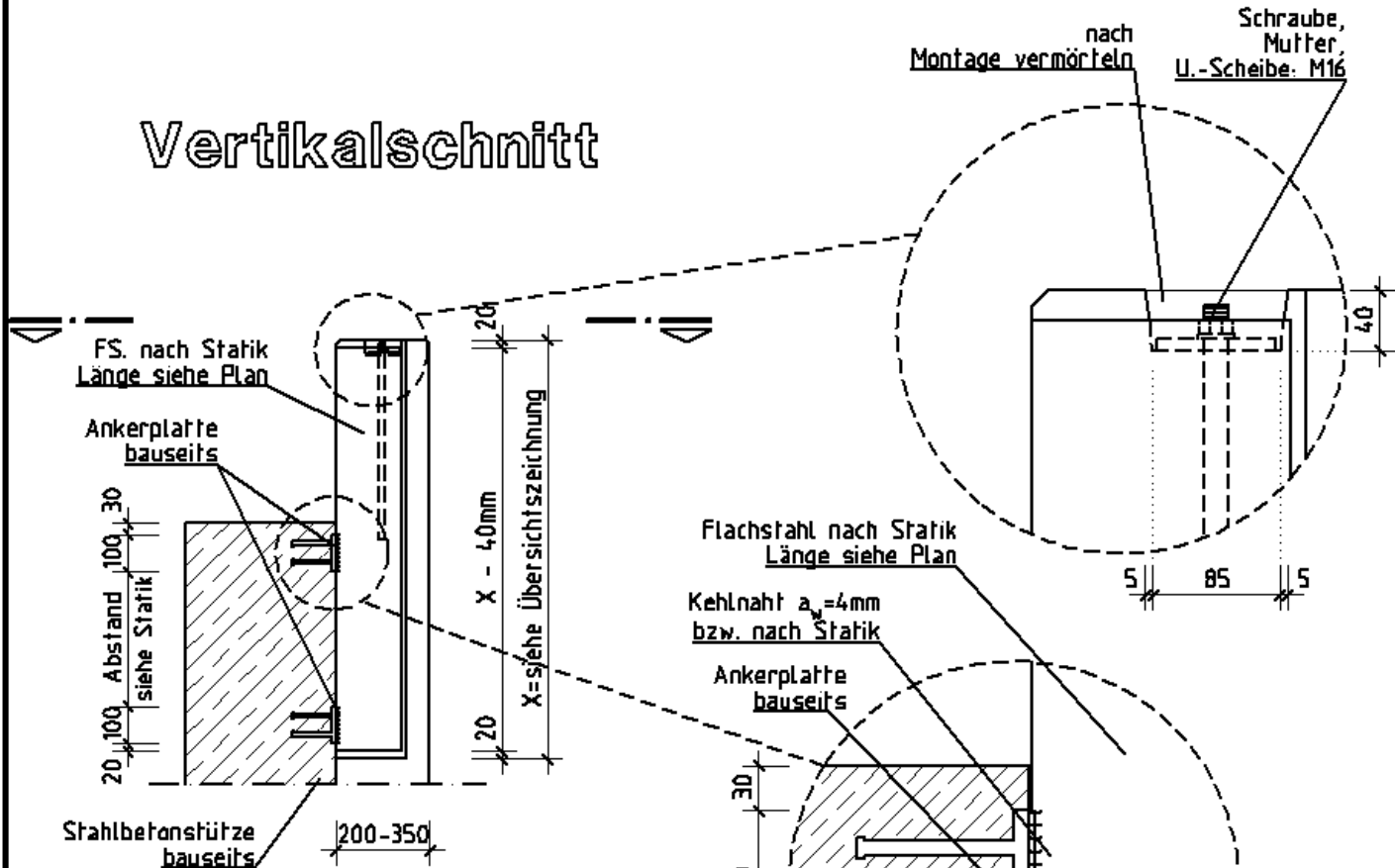
Horizontalschnitt



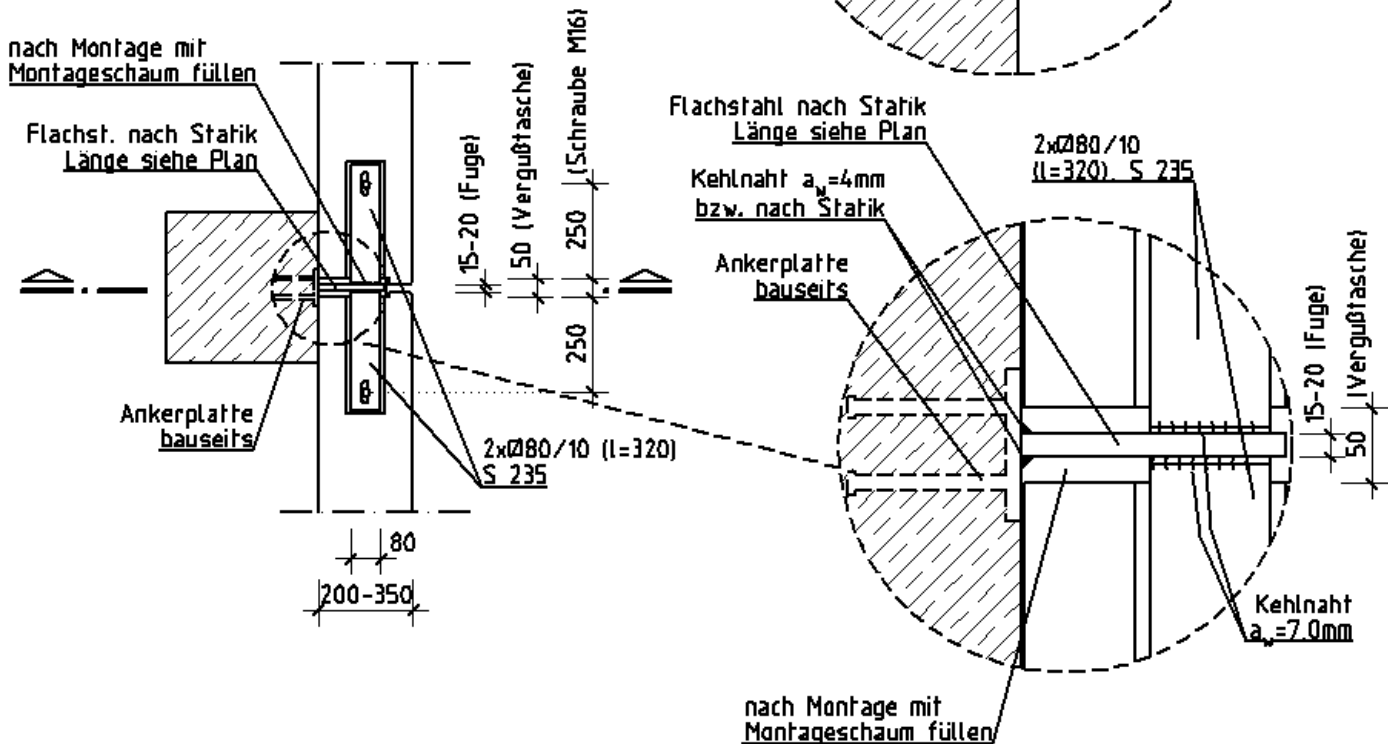
M16 Langloch 59/17



Vertikalschnitt



Horizontalschnitt

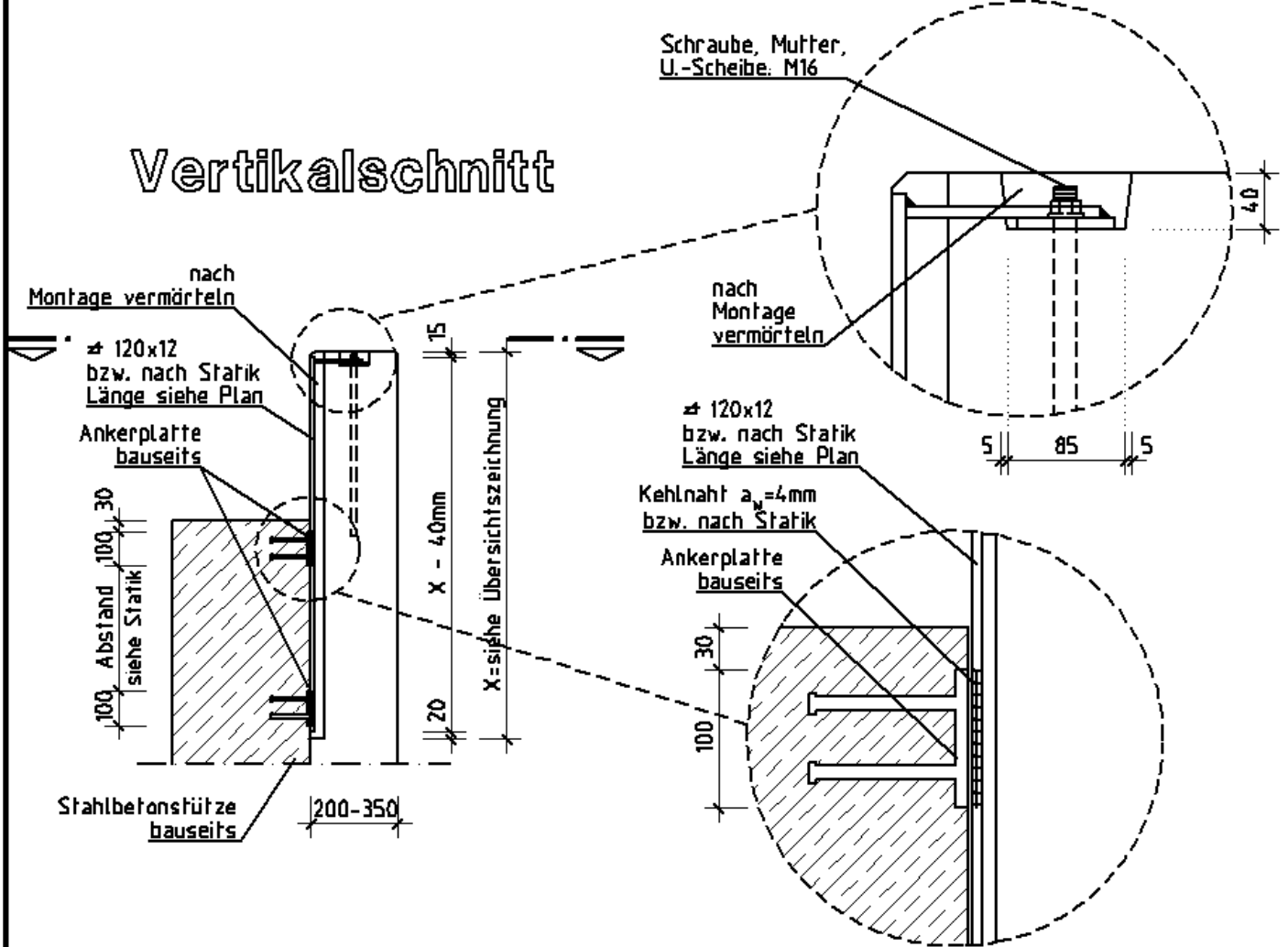


Eckbefestigung an Stahlbetonsütze

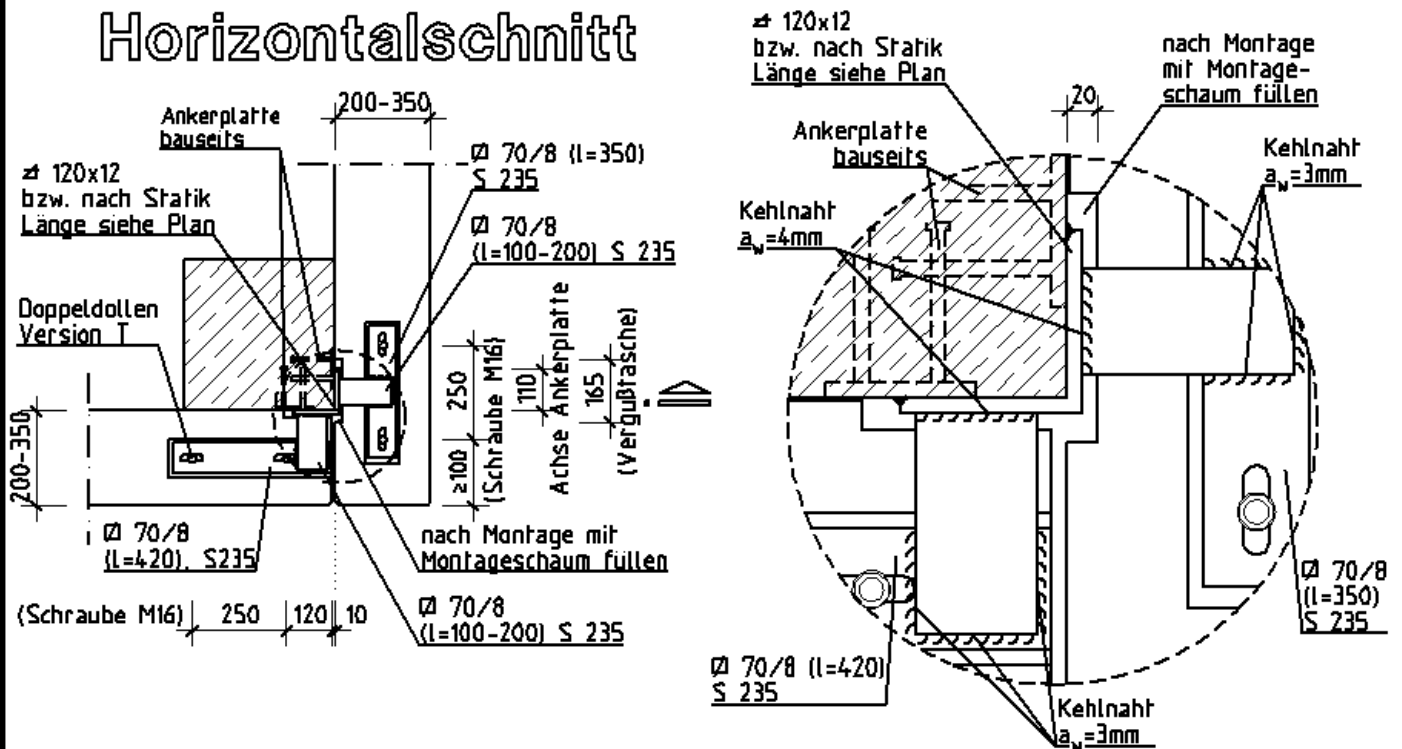
mit Doppeldollen Vers. P & T über Attikastiel

003.3

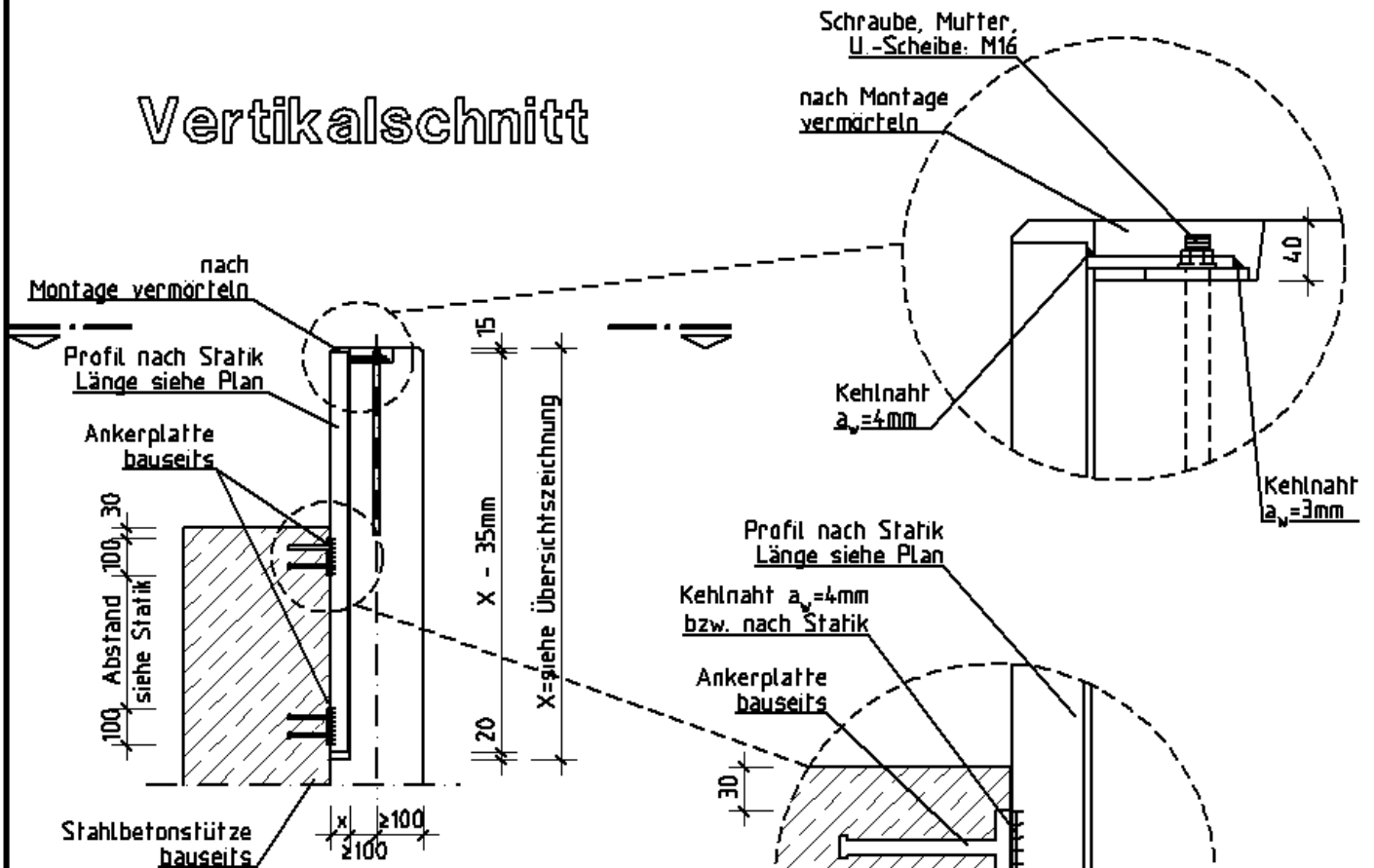
Vertikalschnitt



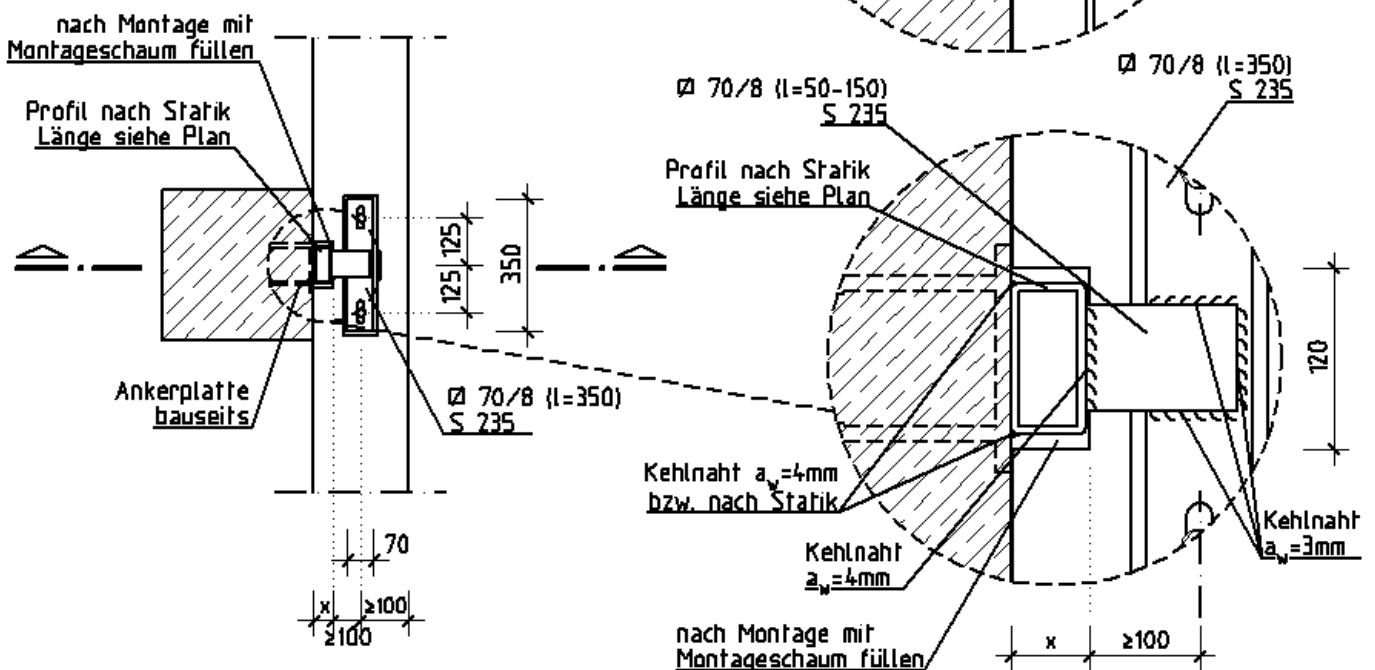
Horizontalschnitt



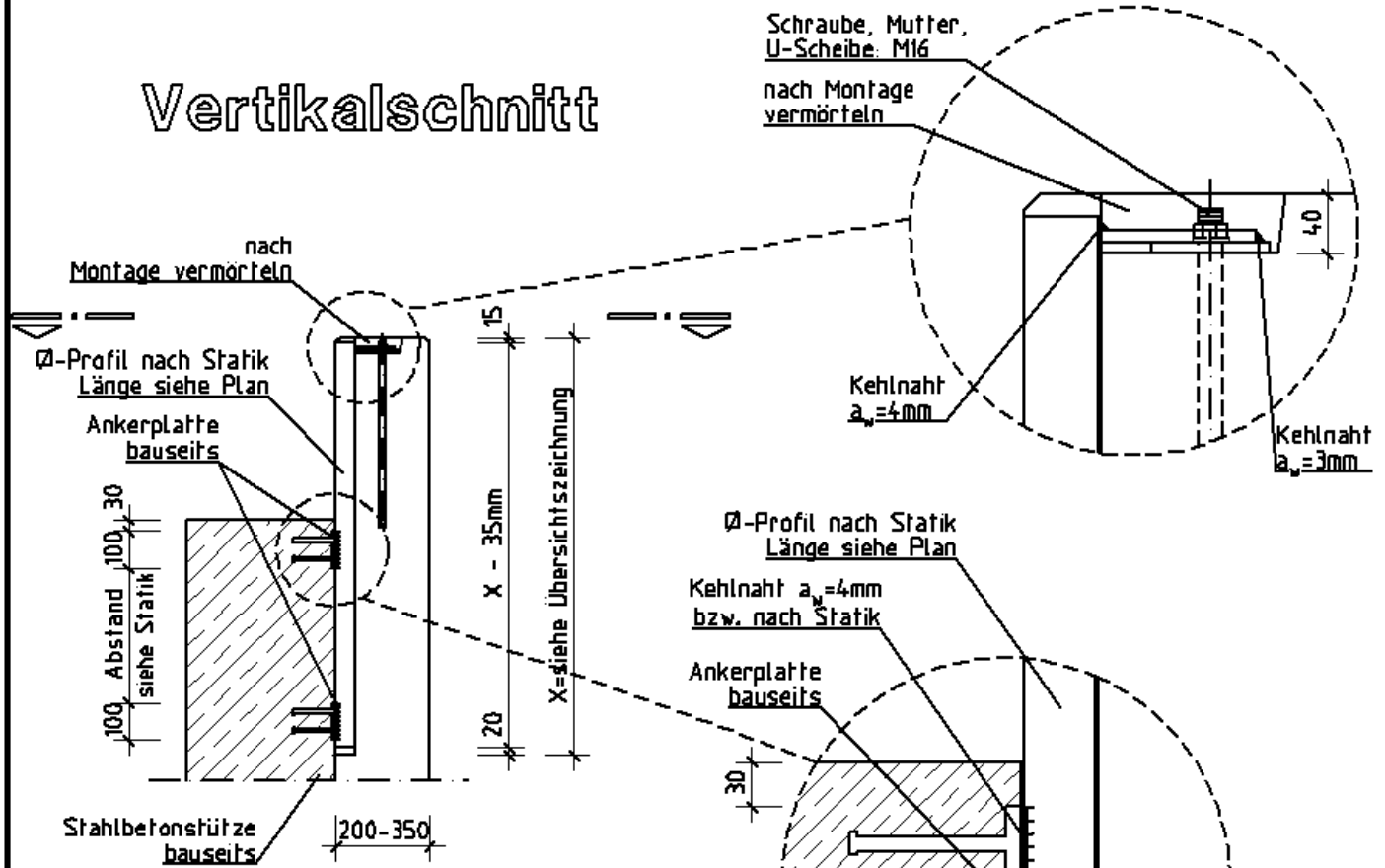
Vertikalschnitt



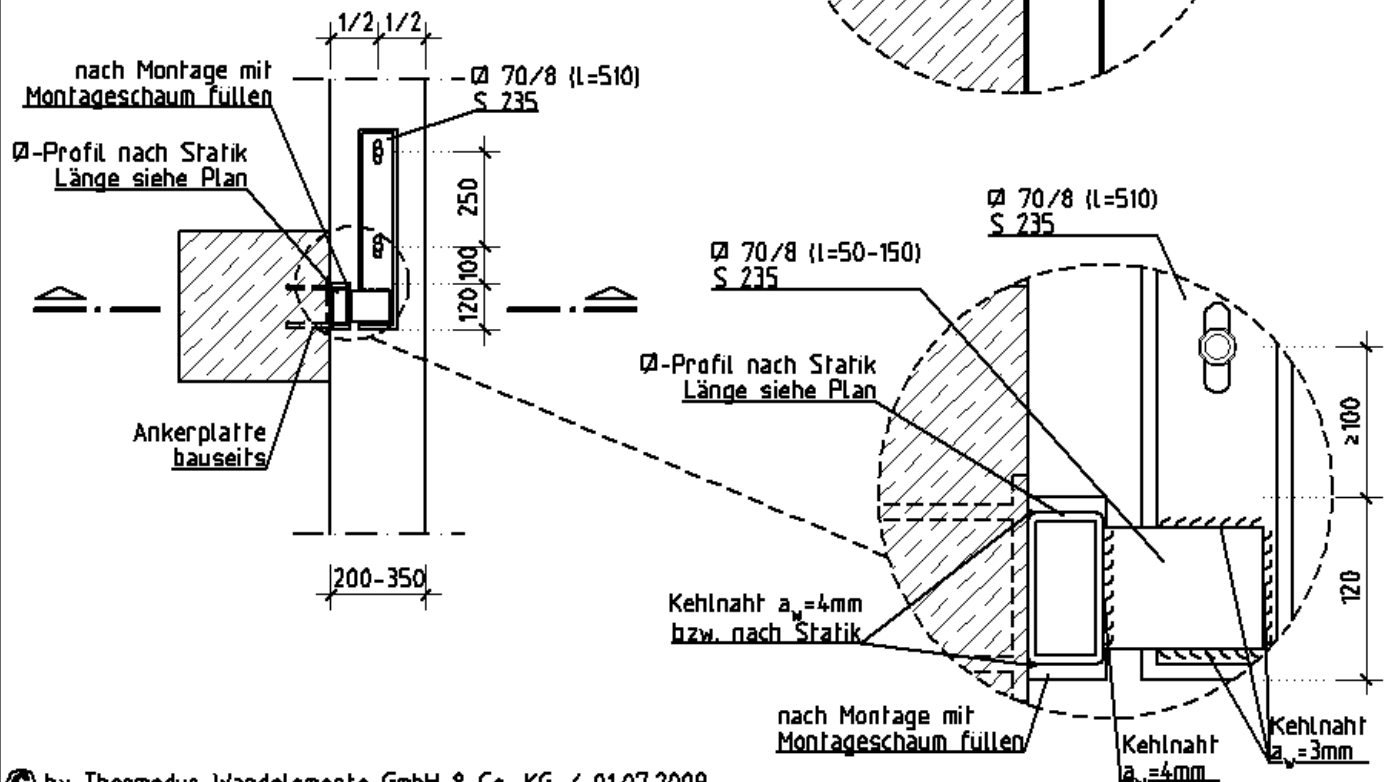
Horizontalschnitt



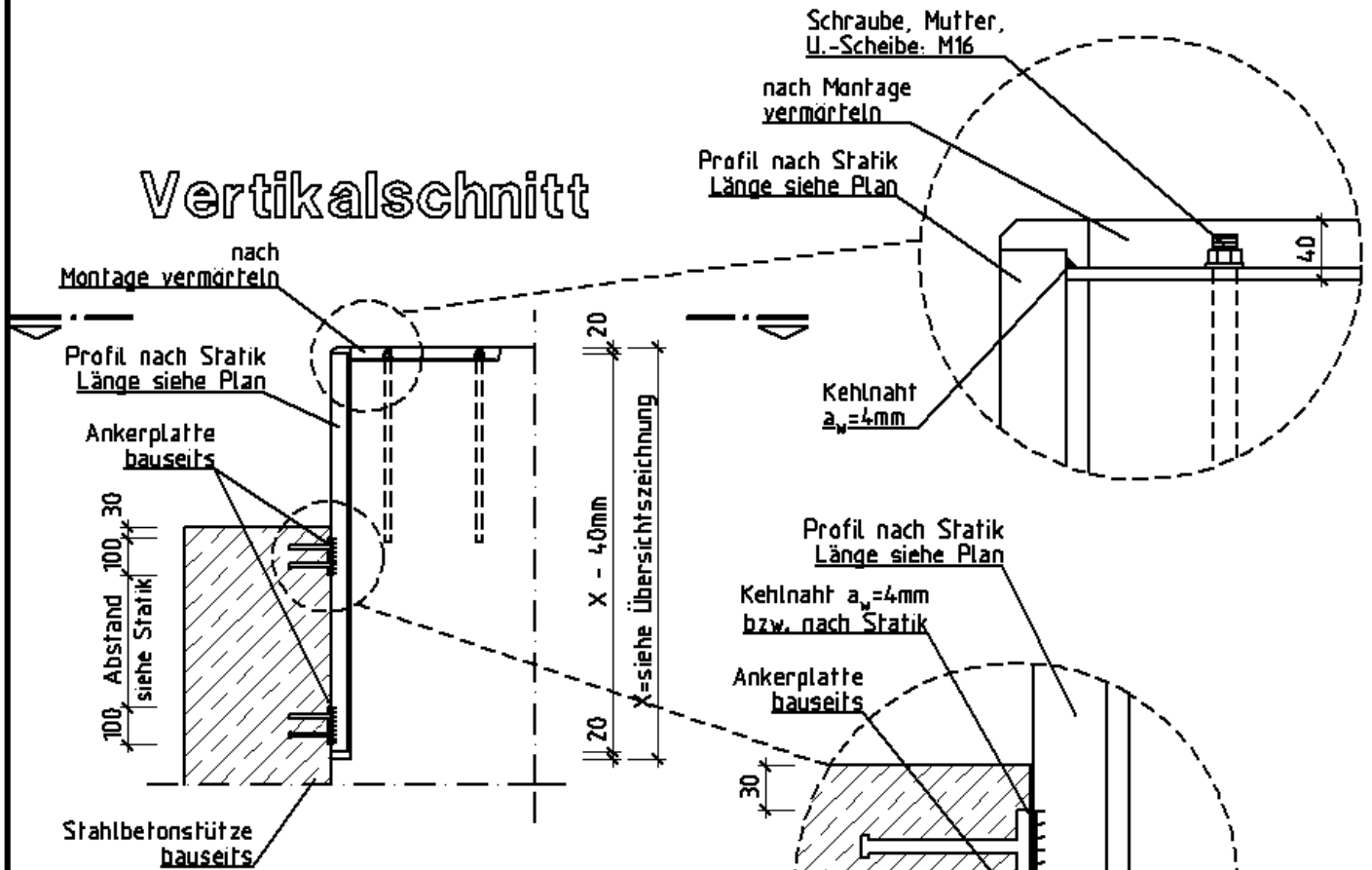
Vertikalschnitt



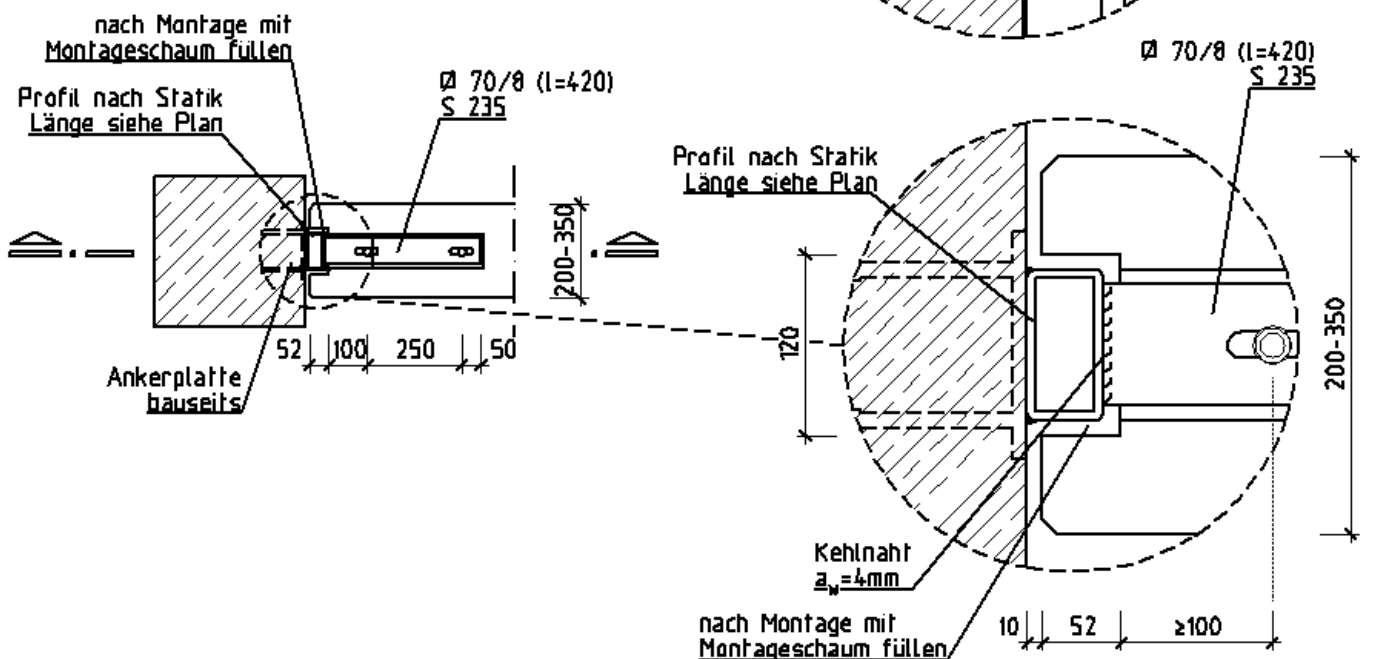
Horizontalschnitt



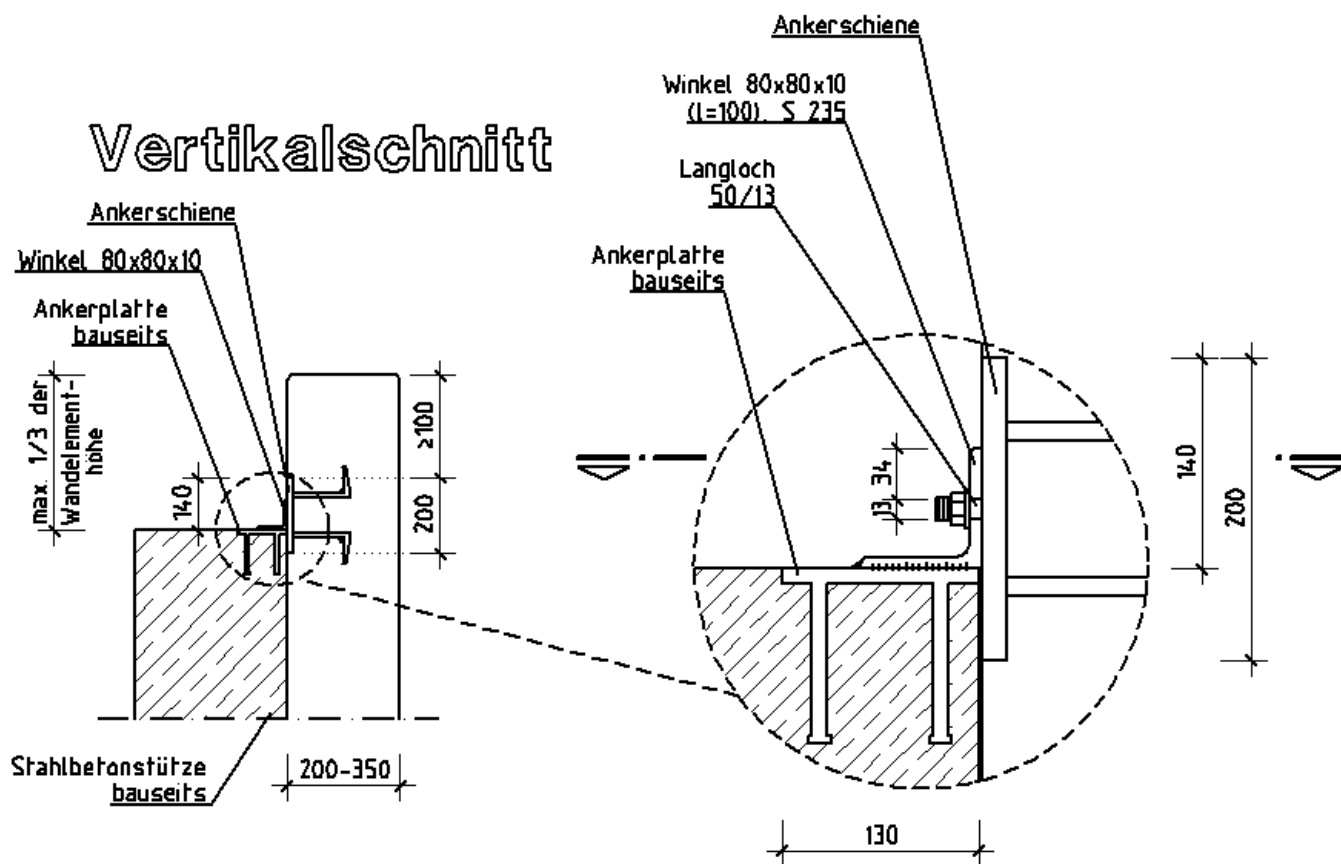
Vertikalschnitt



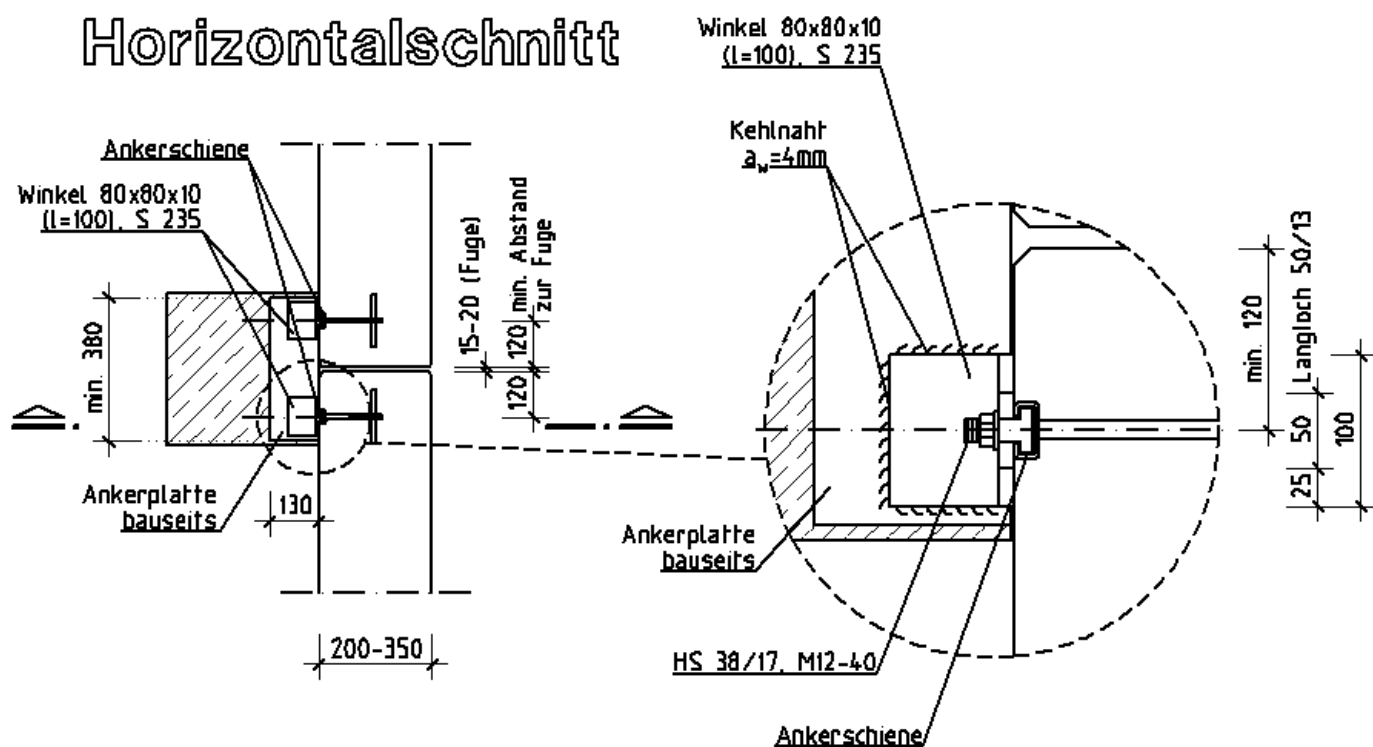
Horizontalschnitt



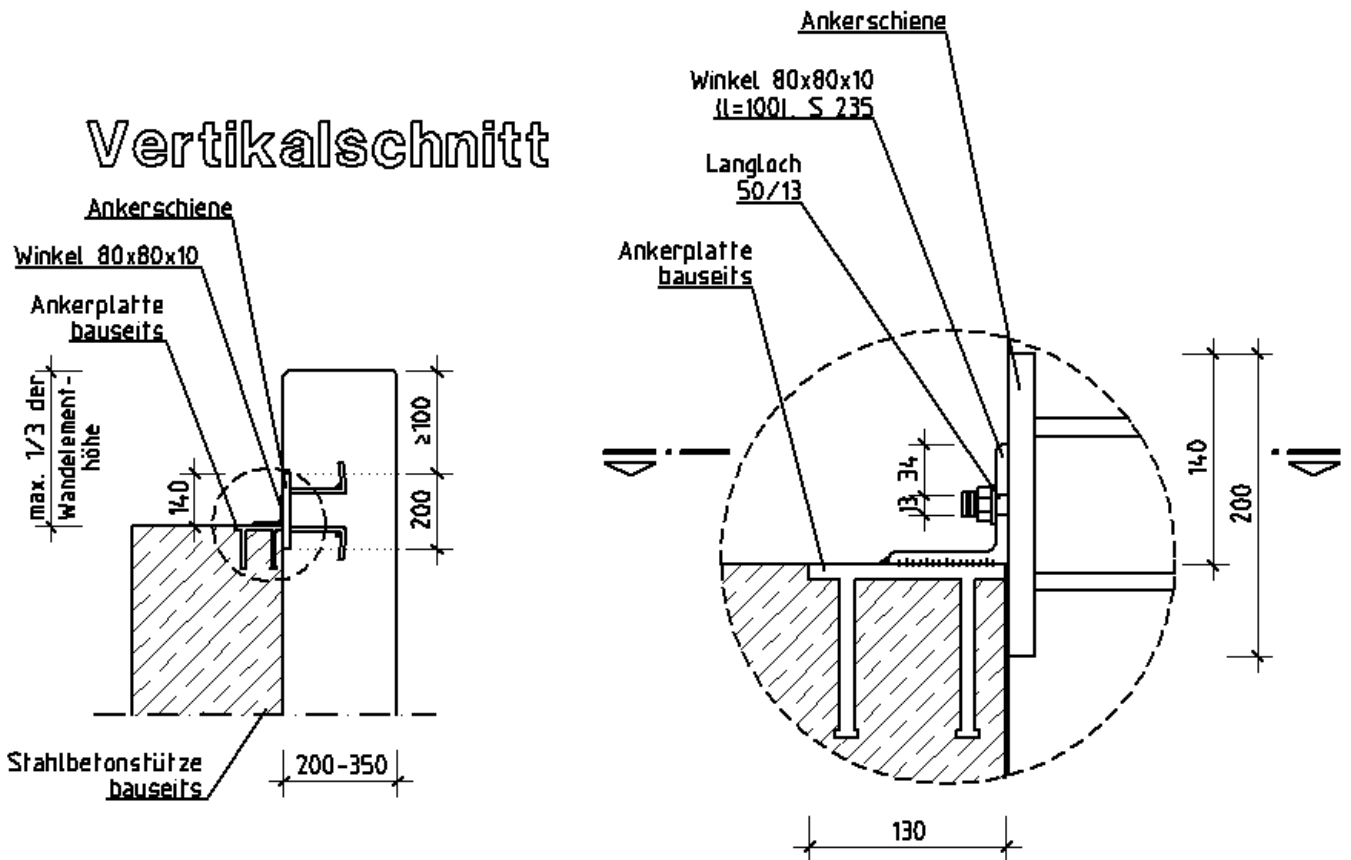
Vertikalschnitt



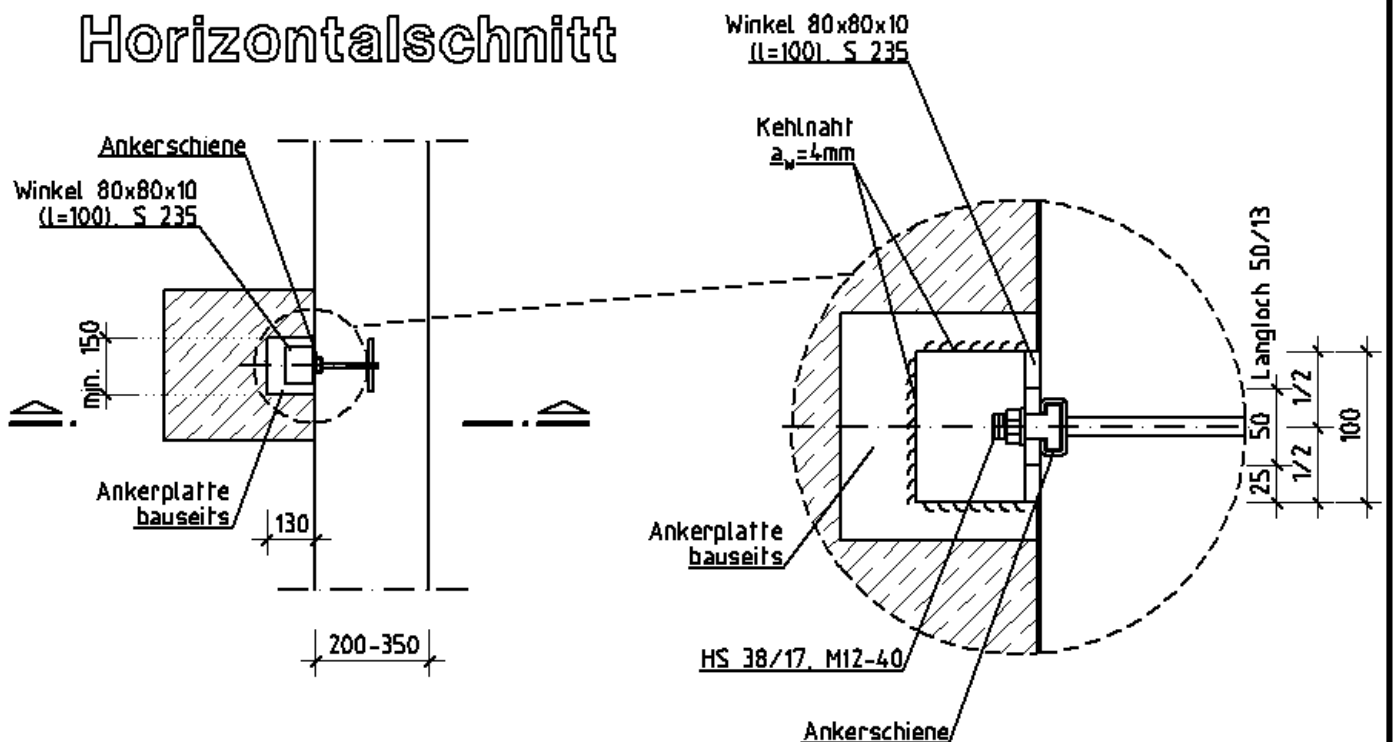
Horizontalschnitt



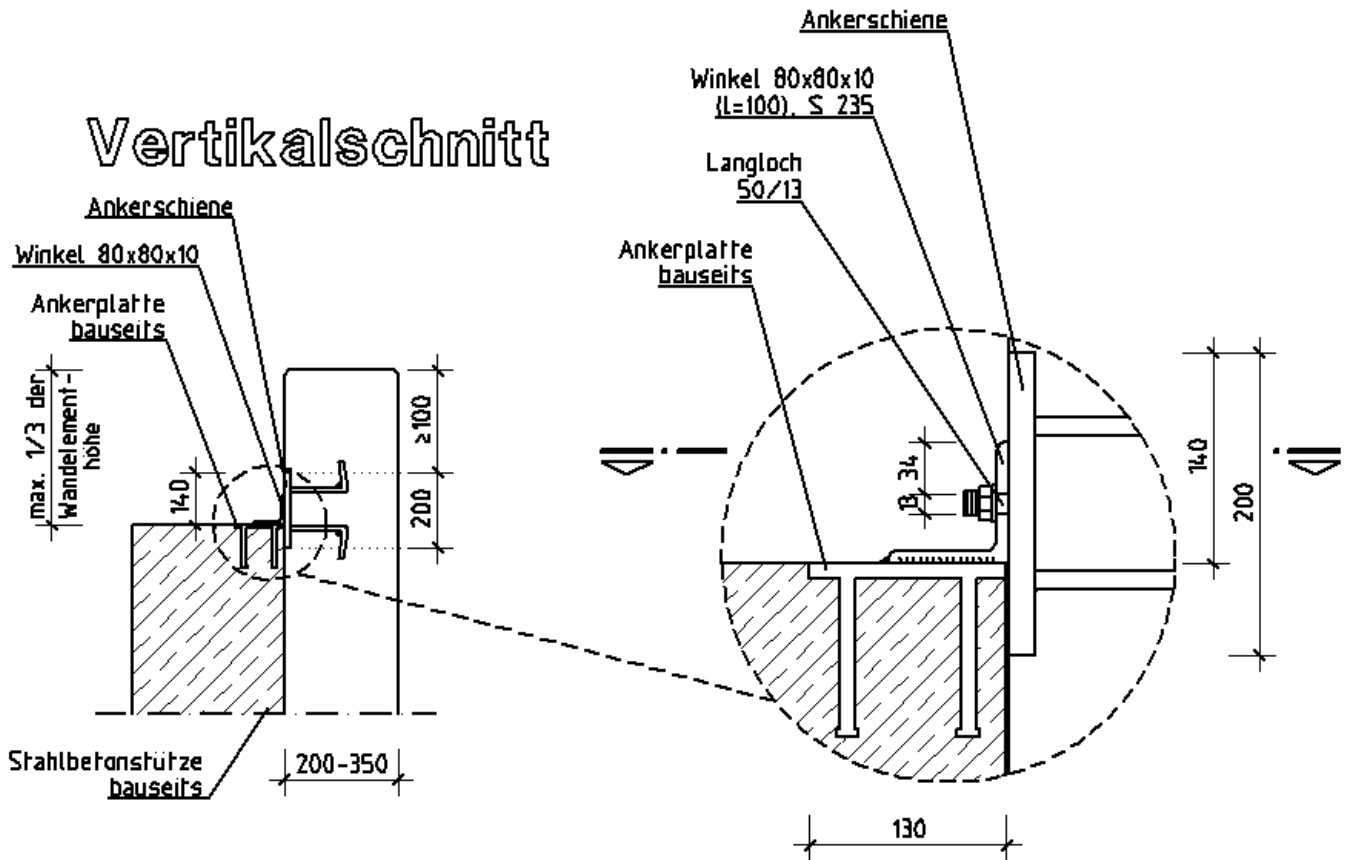
Vertikalschnitt



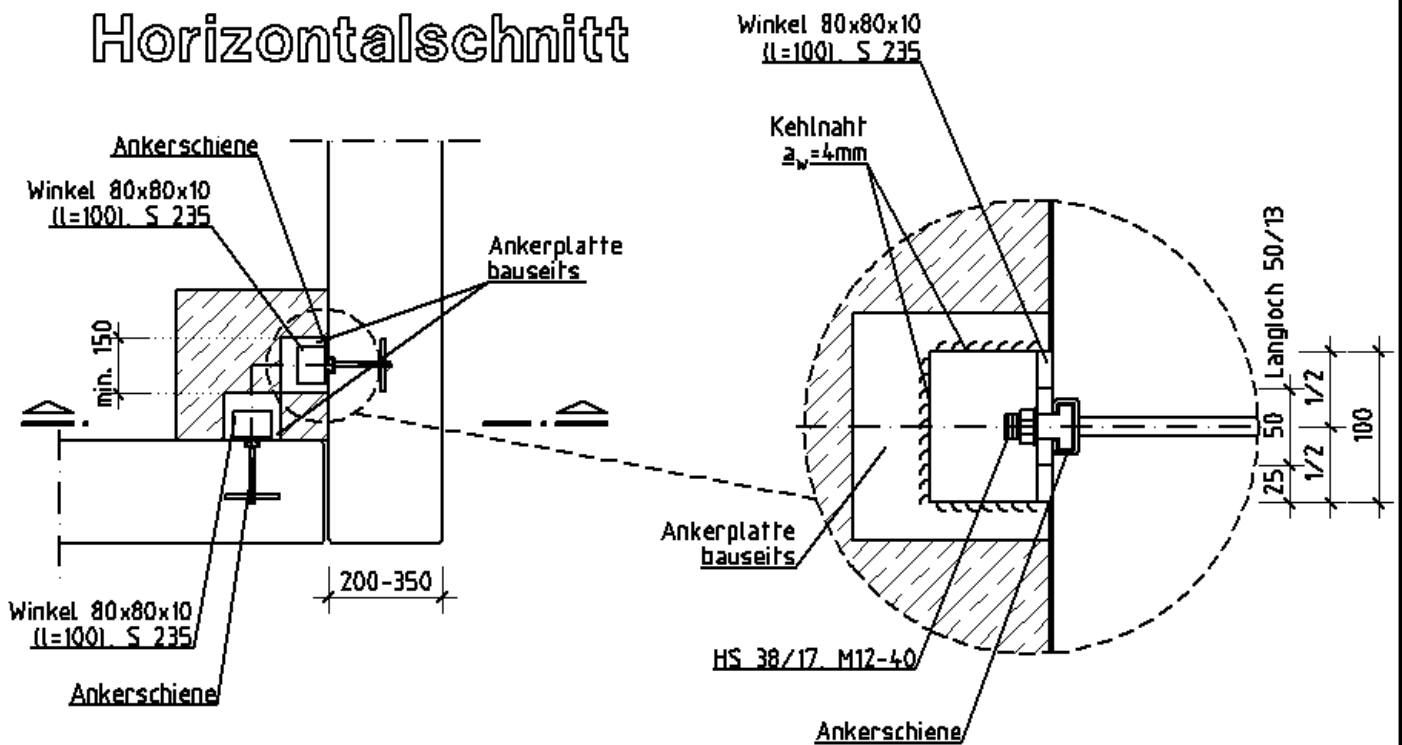
Horizontalschnitt



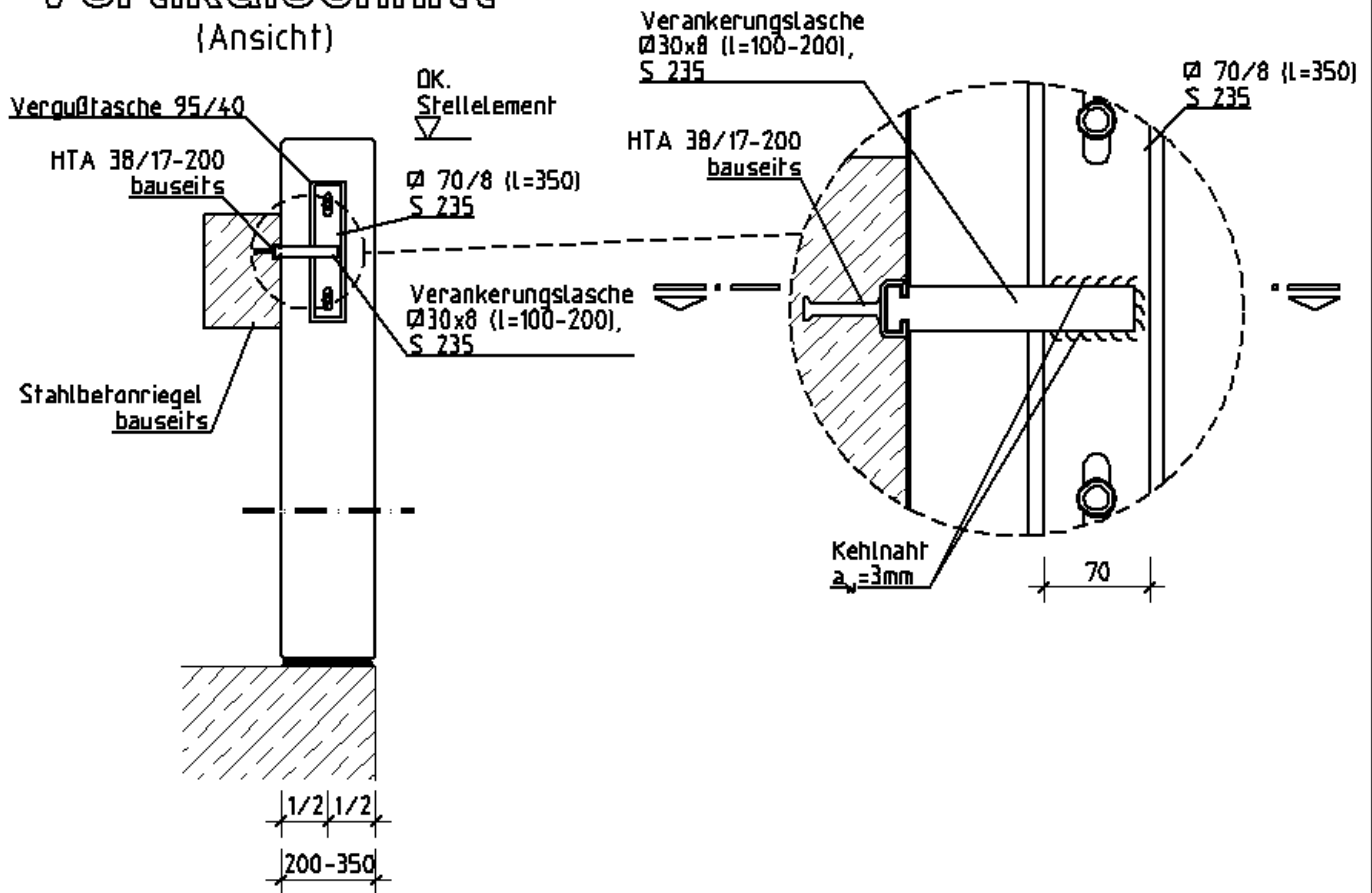
Vertikalschnitt



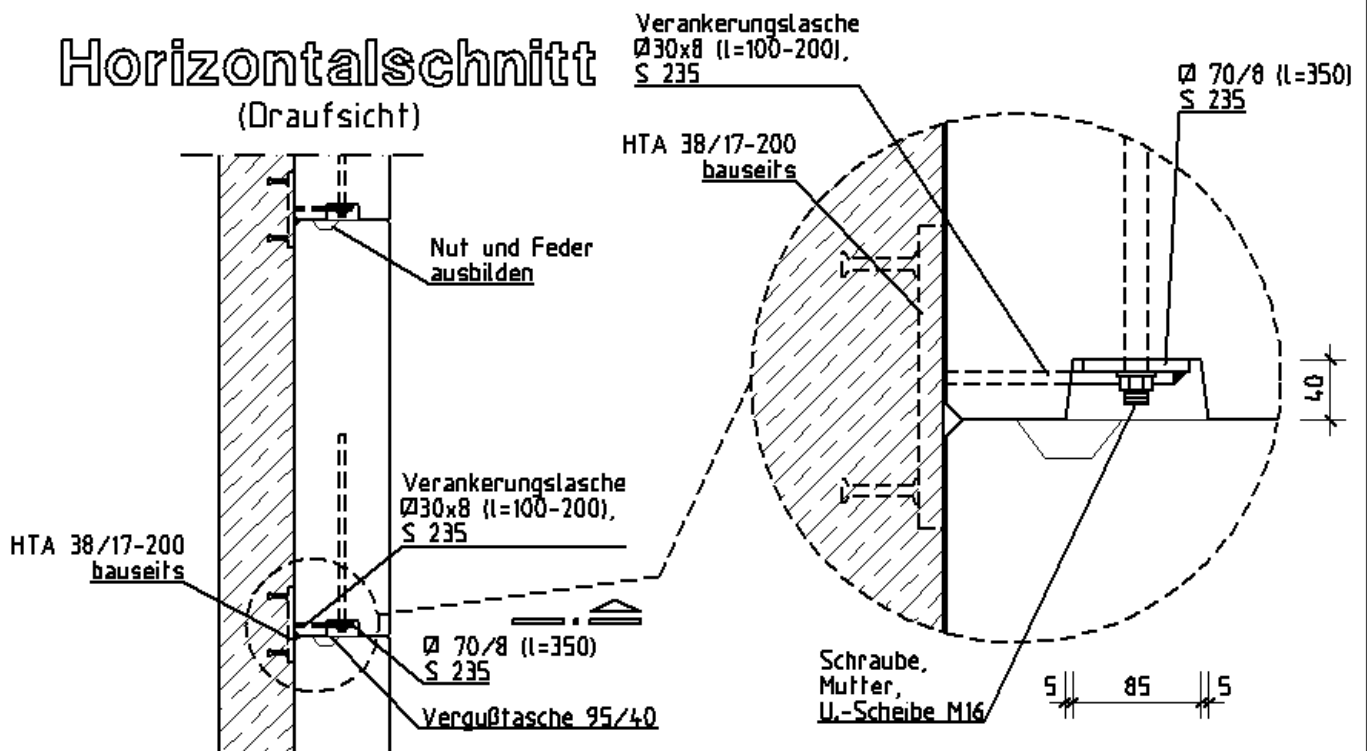
Horizontalschnitt



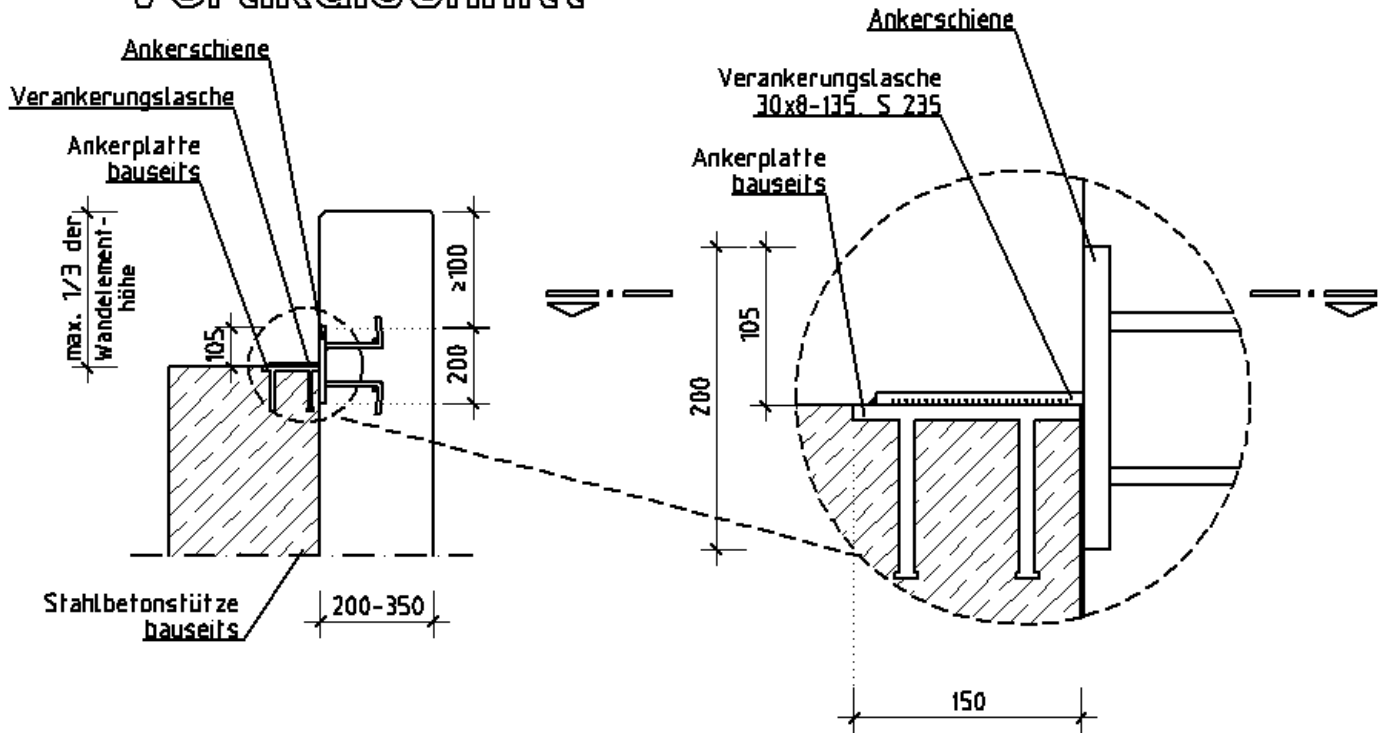
Vertikalschnitt (Ansicht)



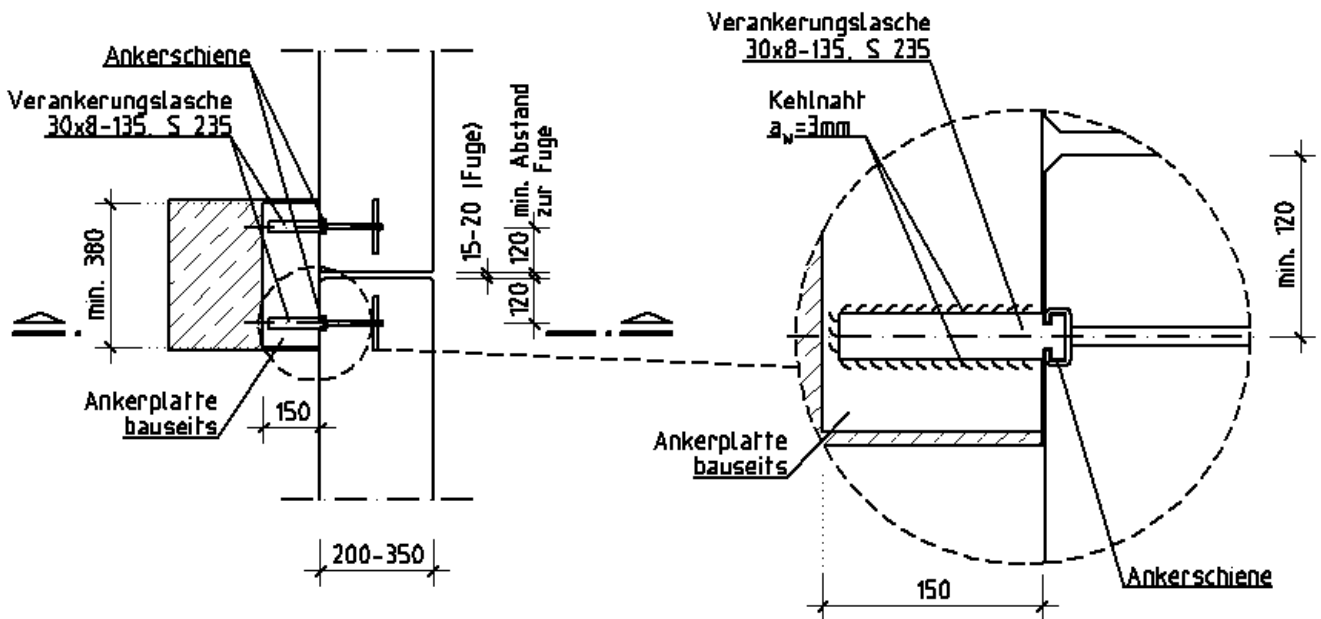
Horizontalschnitt (Draufsicht)



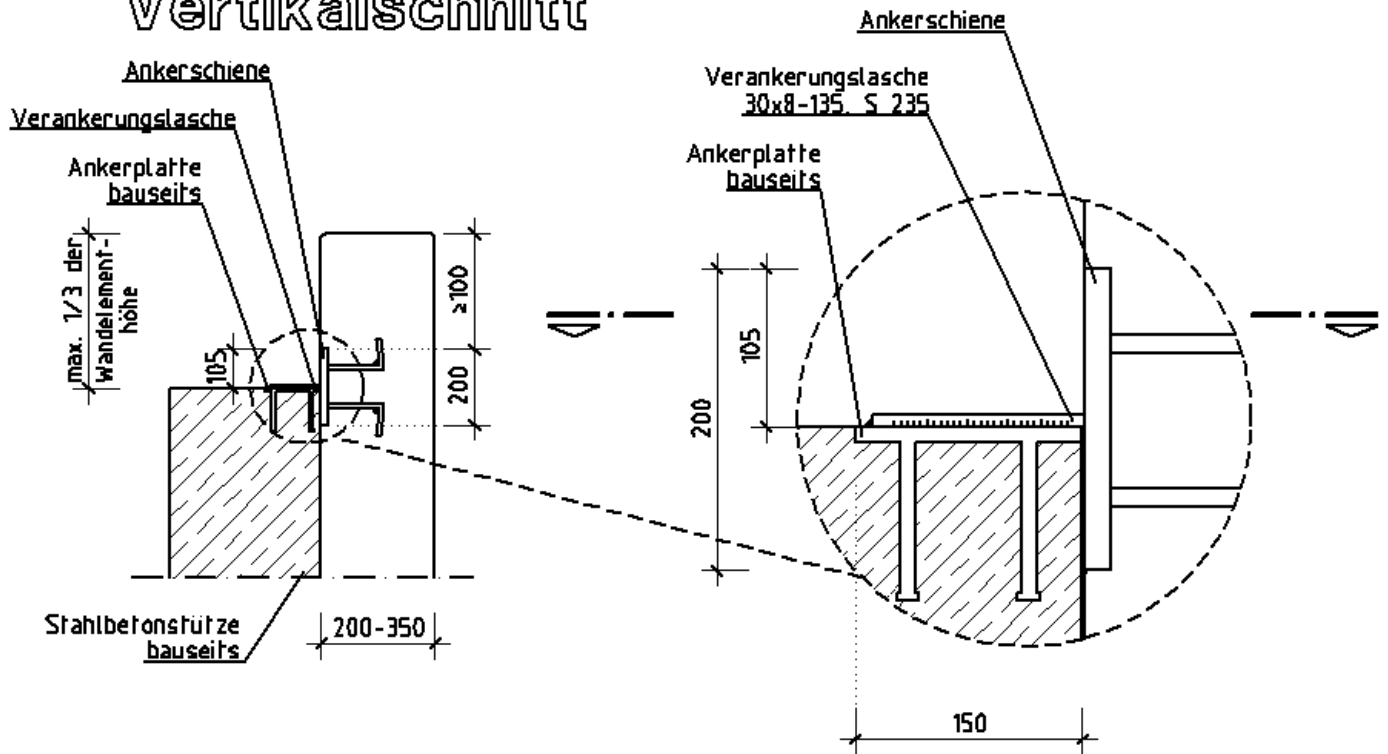
Vertikalschnitt



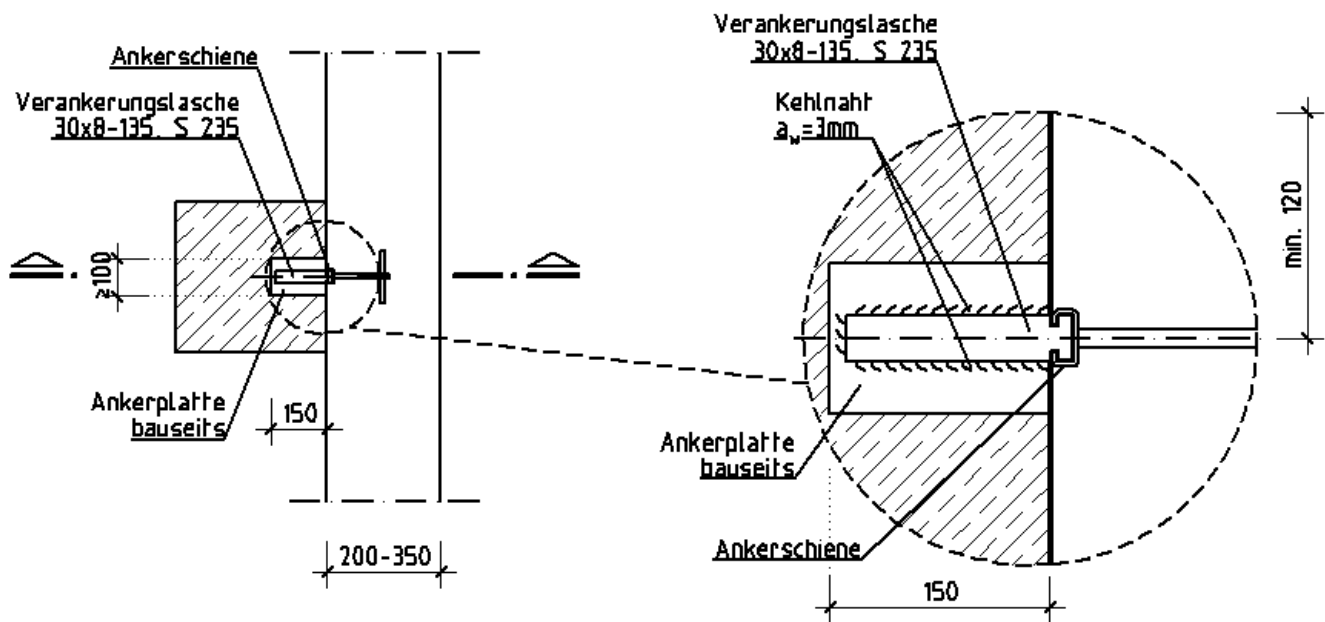
Horizontalschnitt



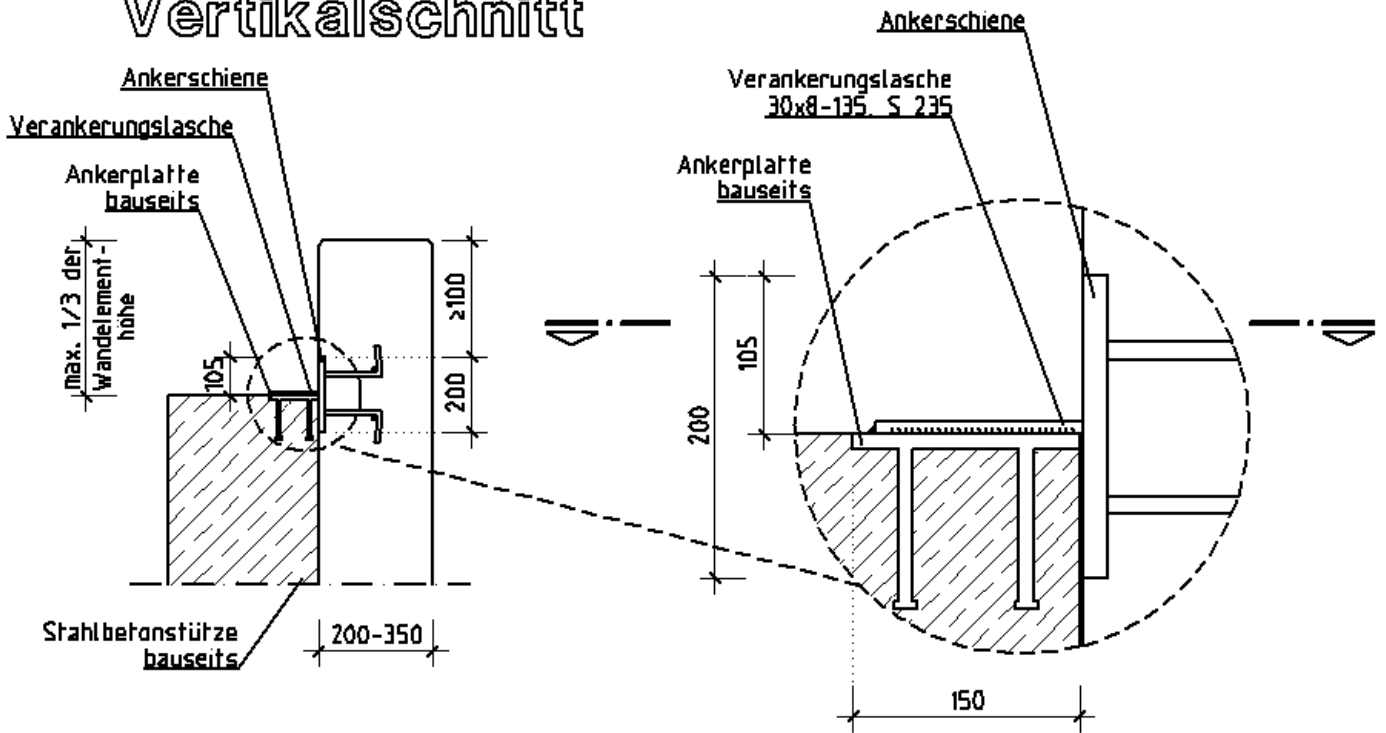
Vertikalschnitt



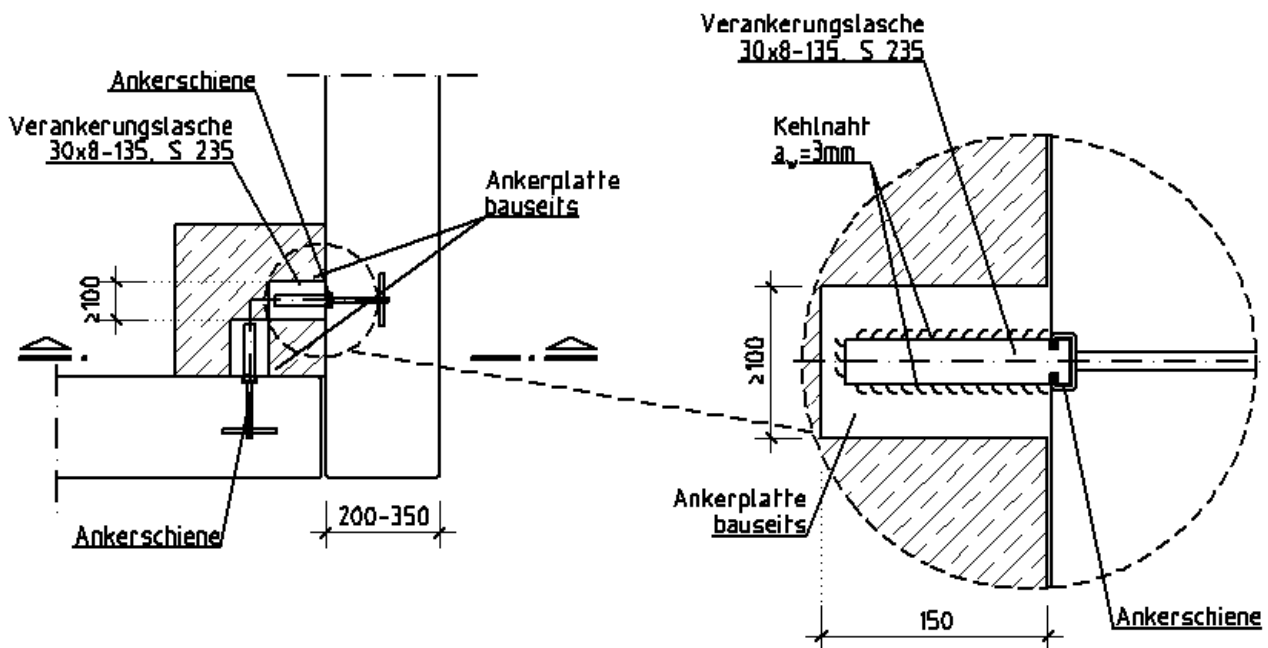
Horizontalschnitt



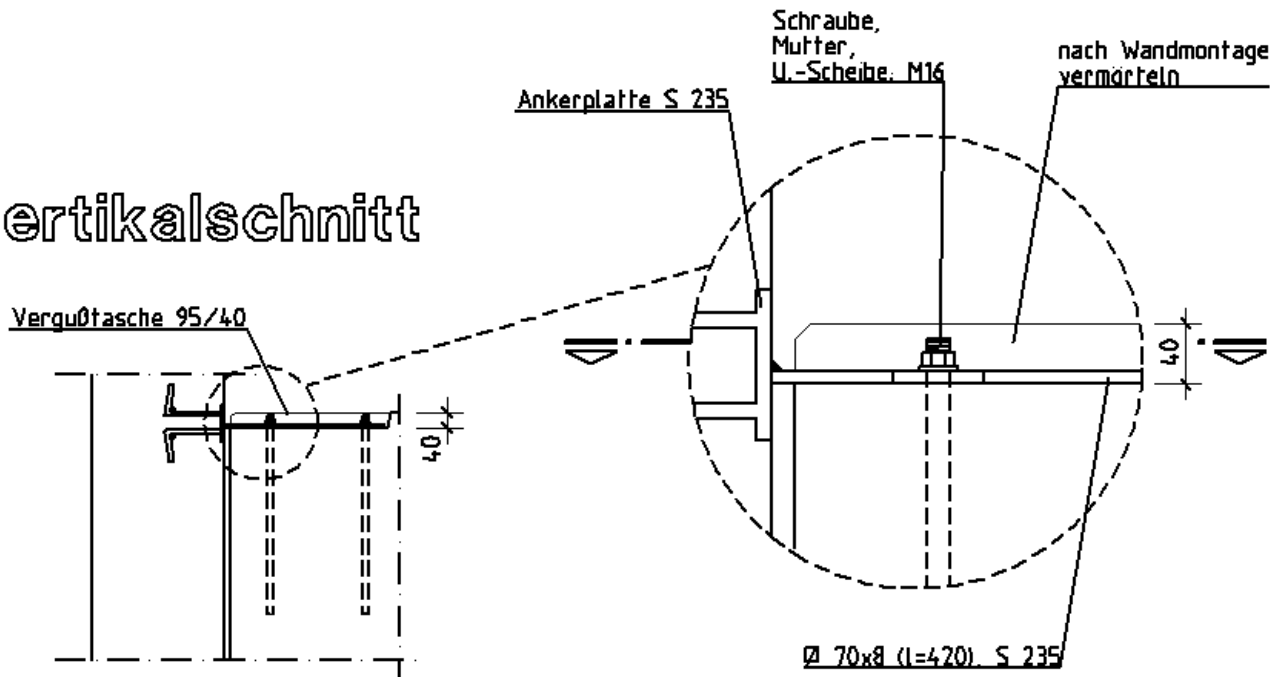
Vertikalschnitt



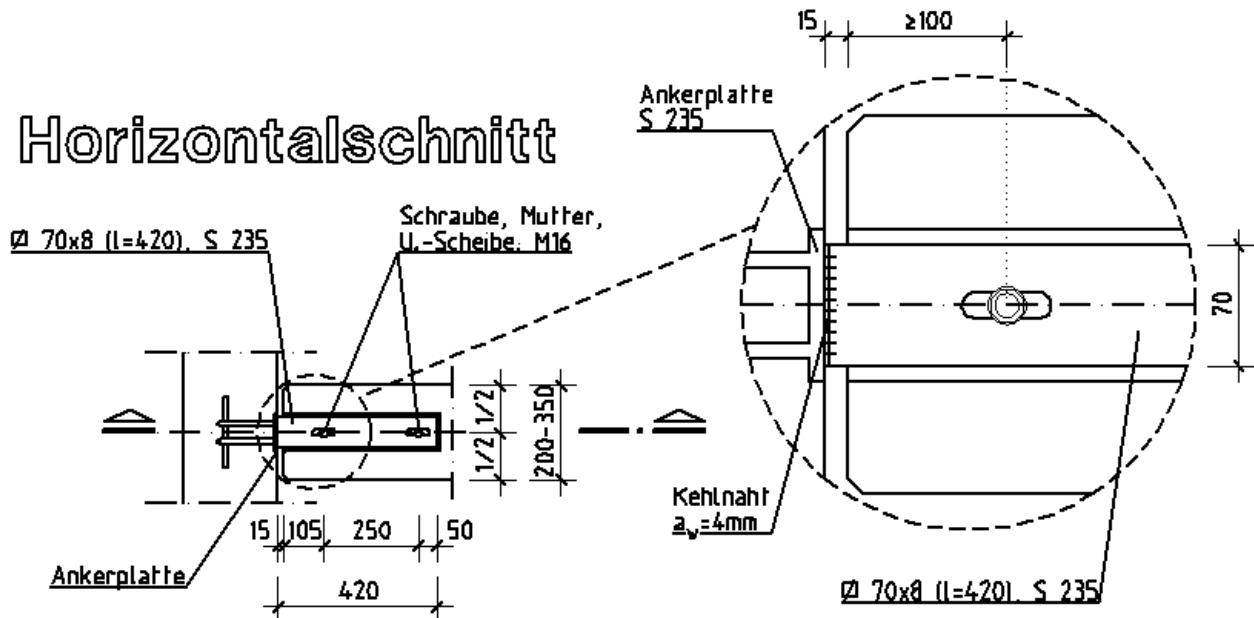
Horizontalschnitt



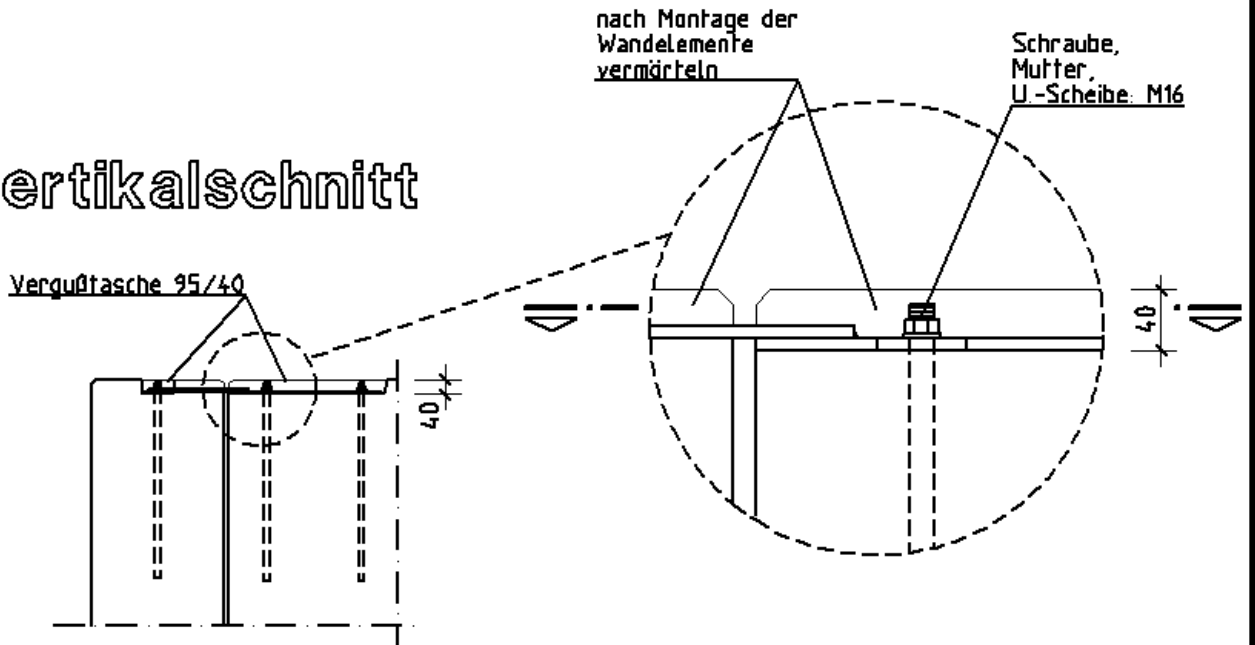
Vertikalschnitt



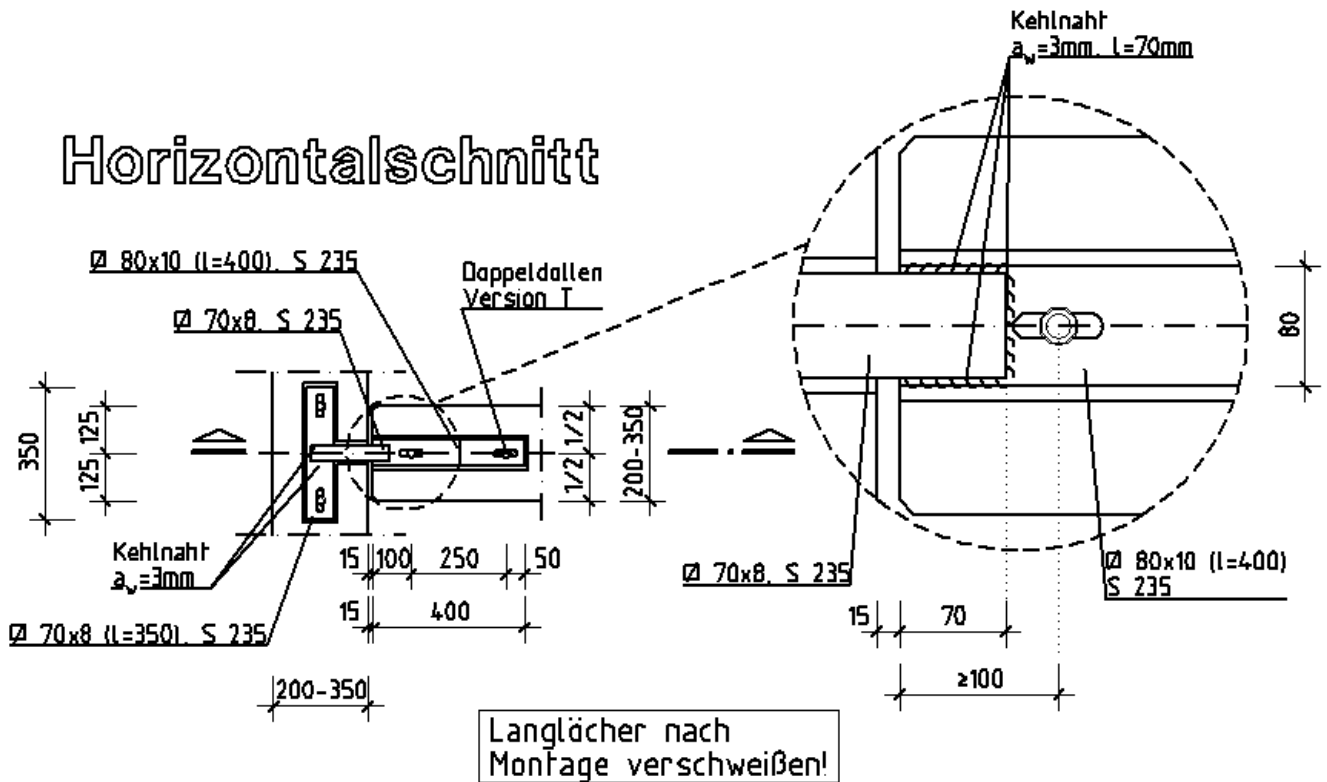
Horizontalschnitt



Vertikalschnitt



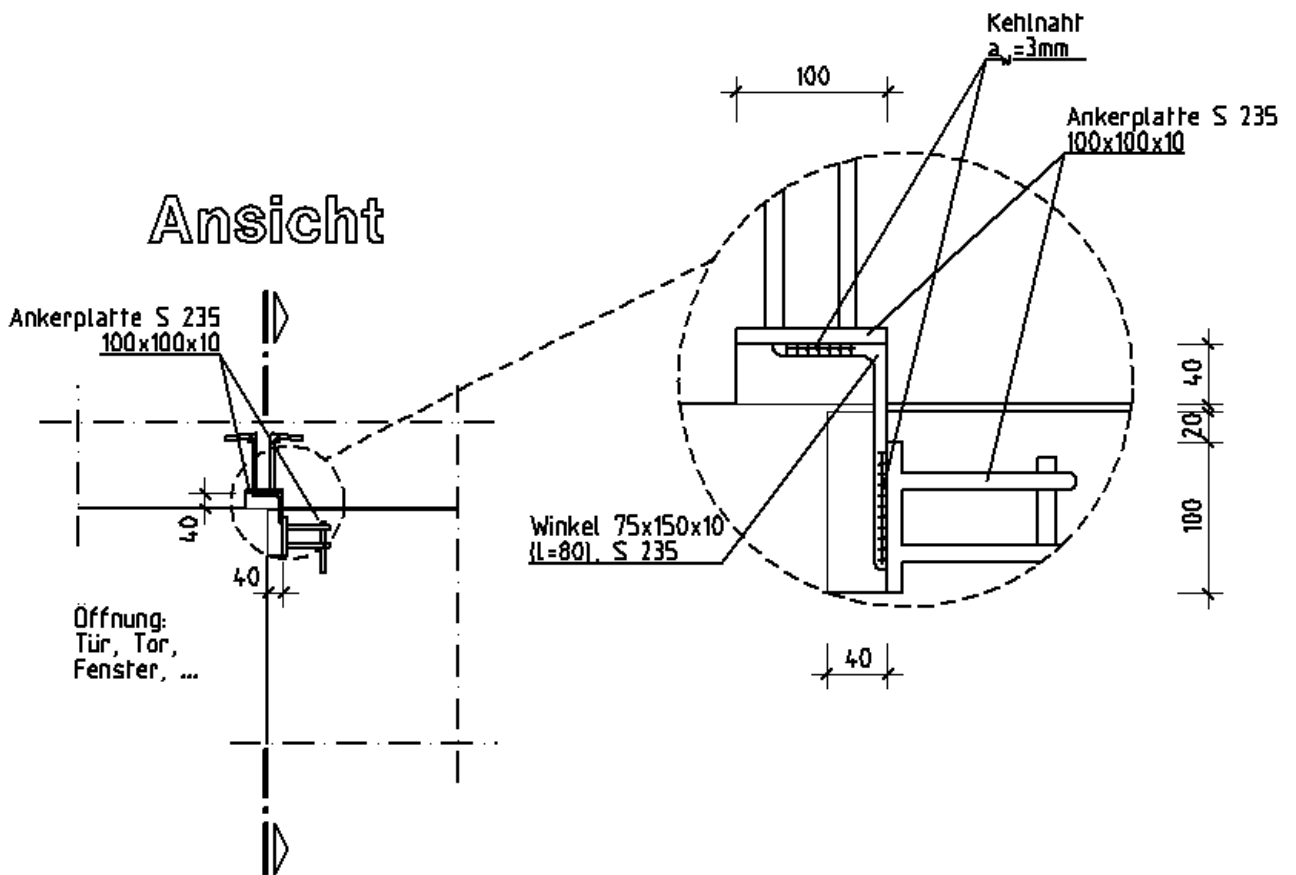
Horizontalschnitt



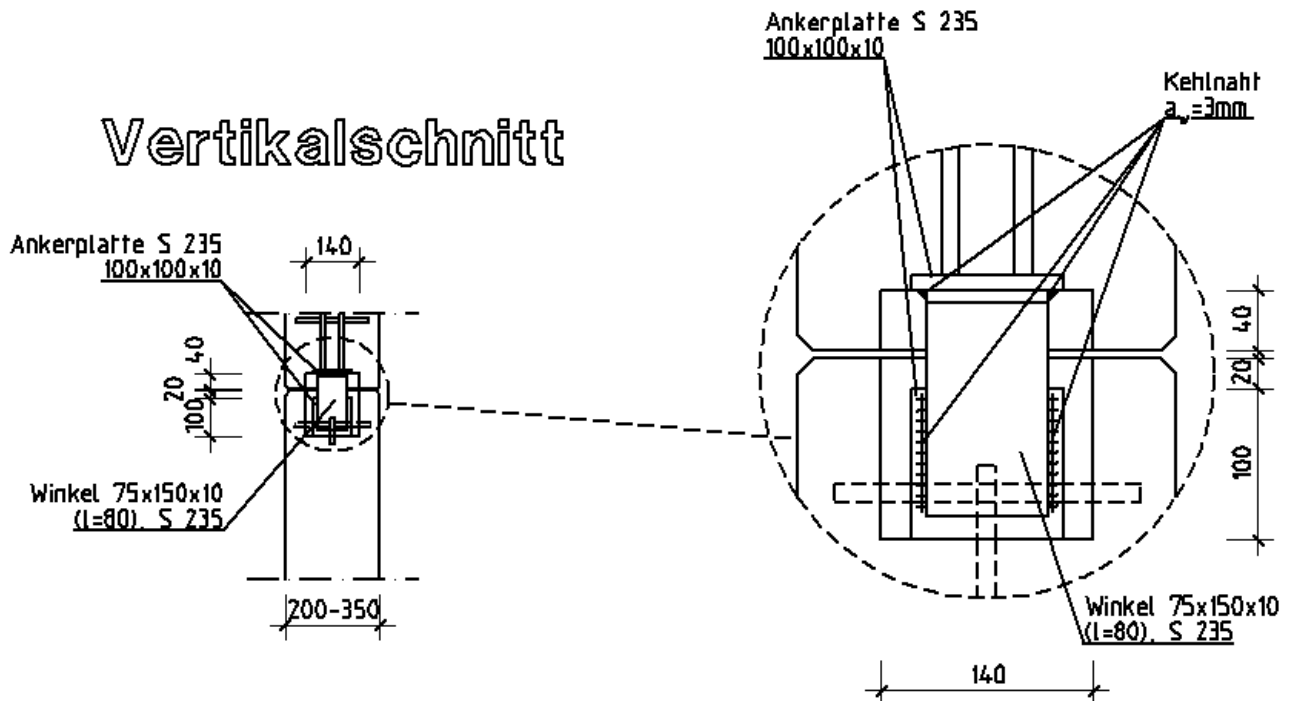
Verbindung über 2 Ankerplatten
und einen Winkel im Eckbereich

005.5

Ansicht



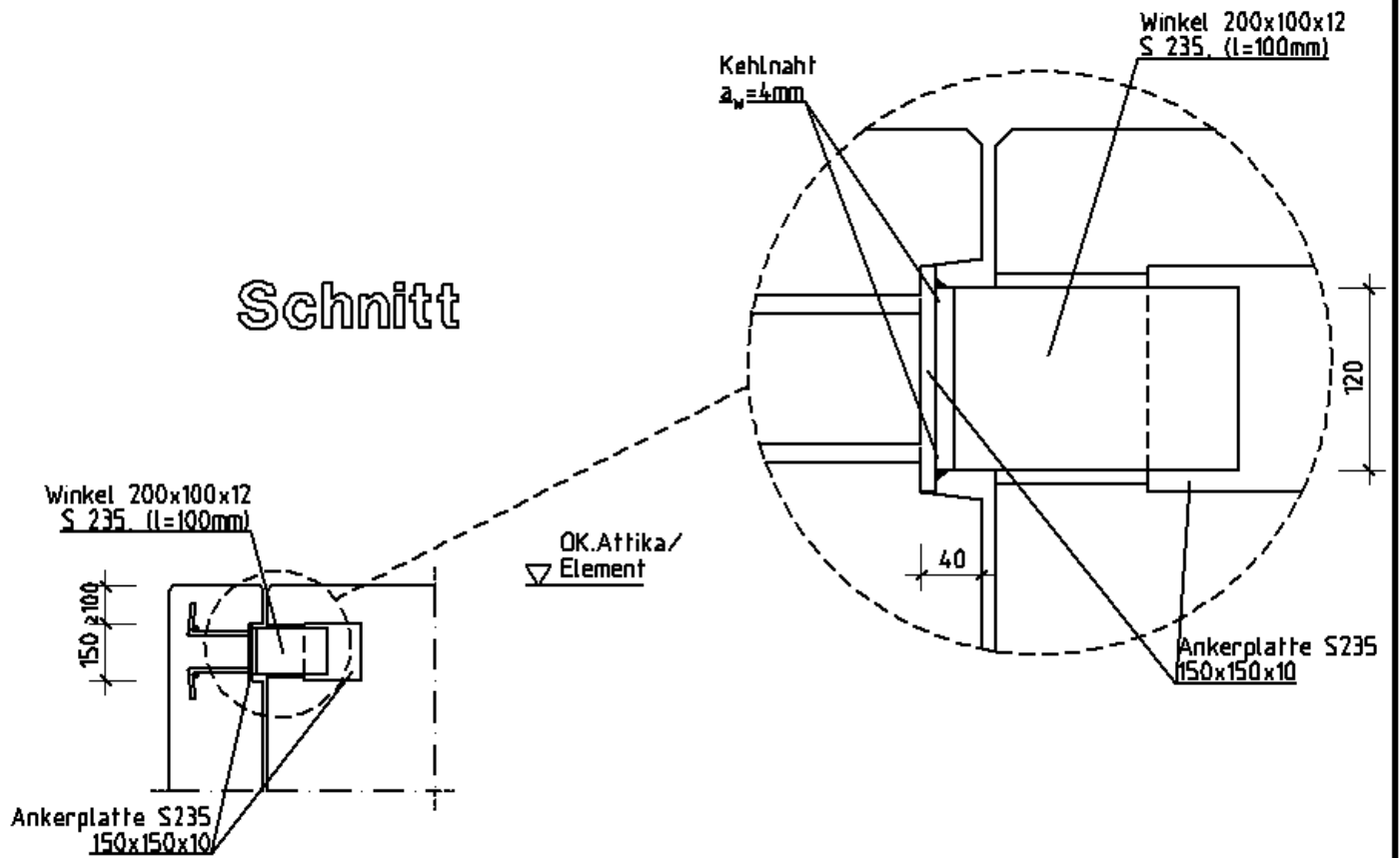
Vertikalschnitt



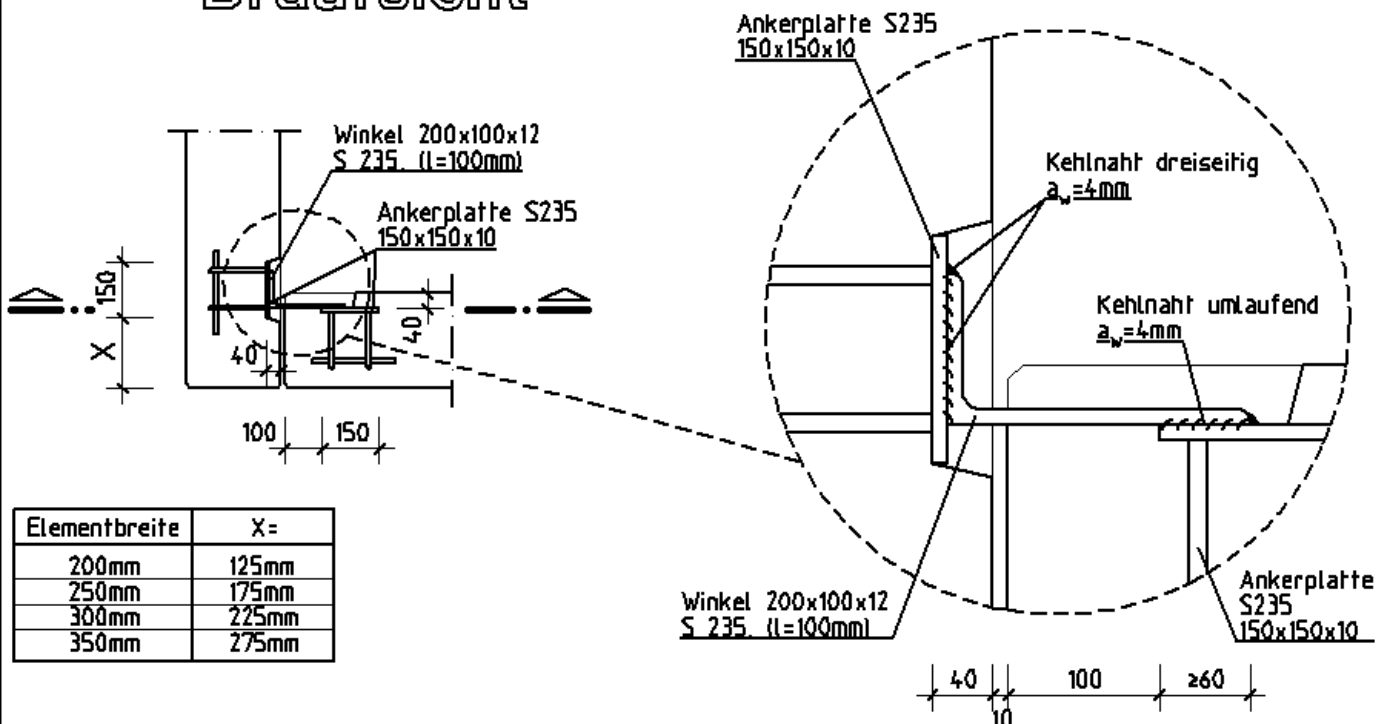
Verbindung über 2 Ankerplatten und
einem Winkel im Eckbereich

005.7

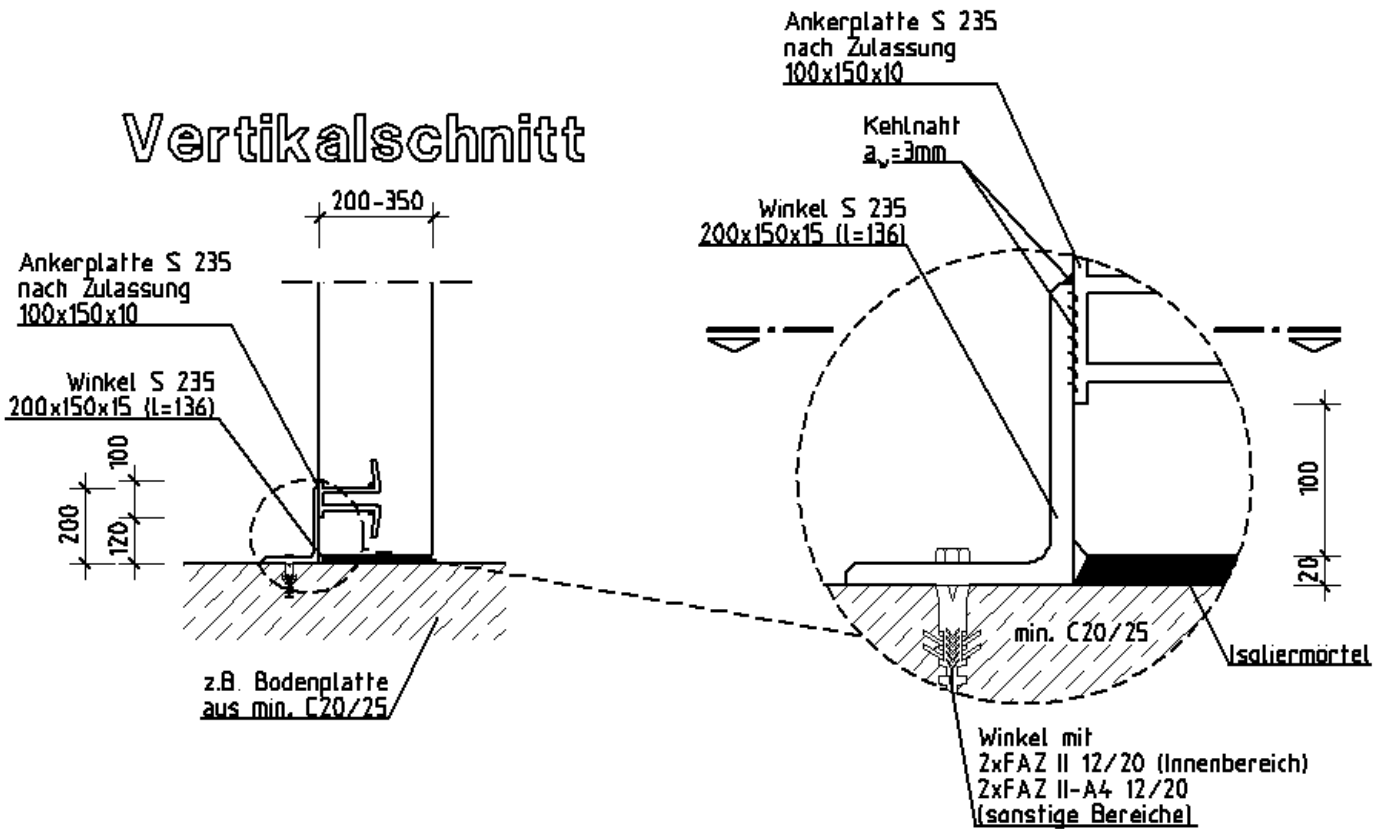
Schnitt



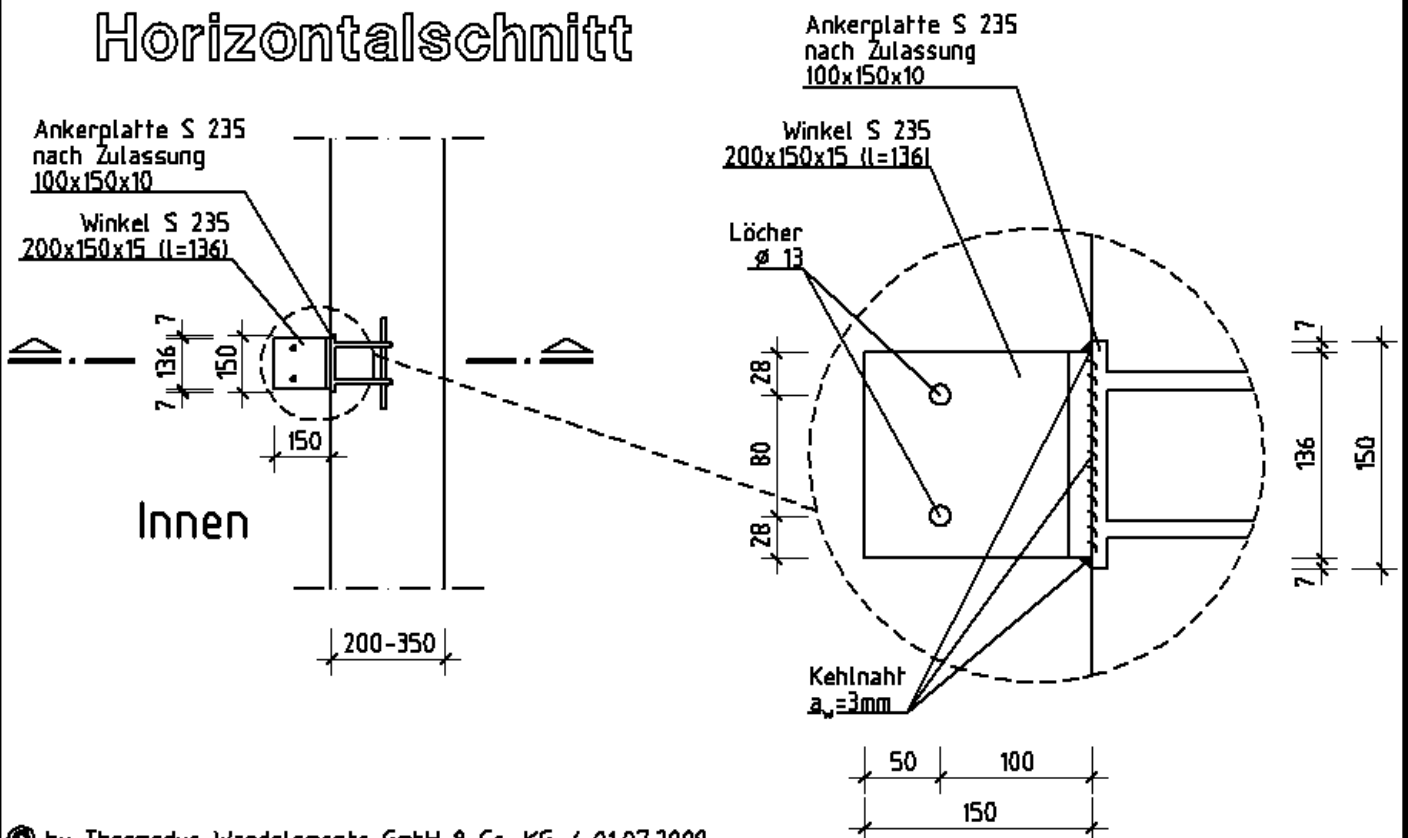
Draufsicht



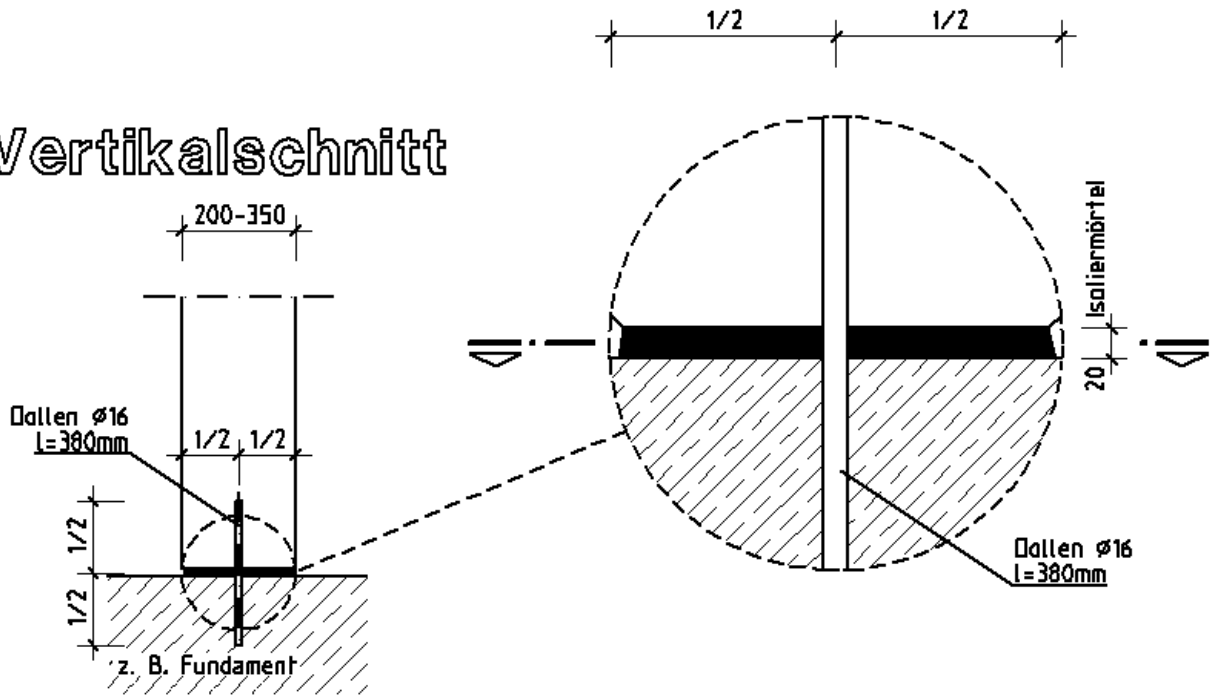
Vertikalschnitt



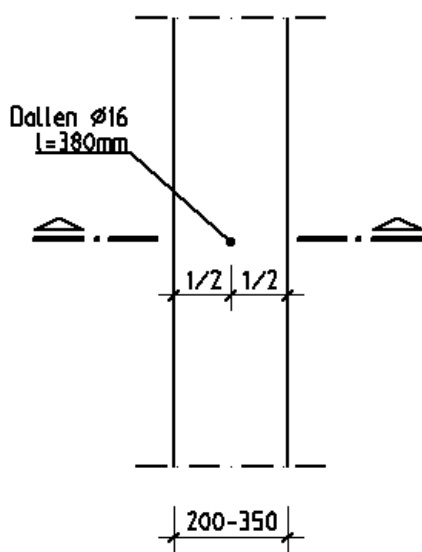
Horizontalschnitt



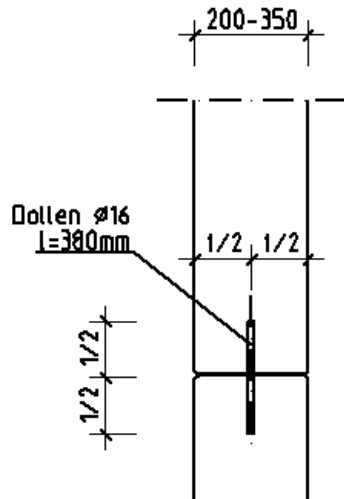
Vertikalschnitt



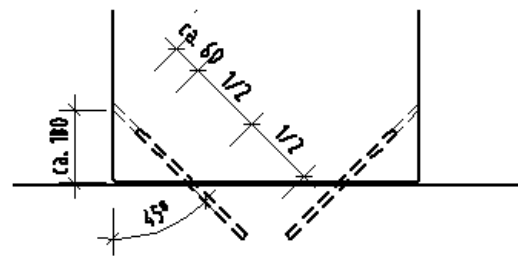
Horizontalschnitt



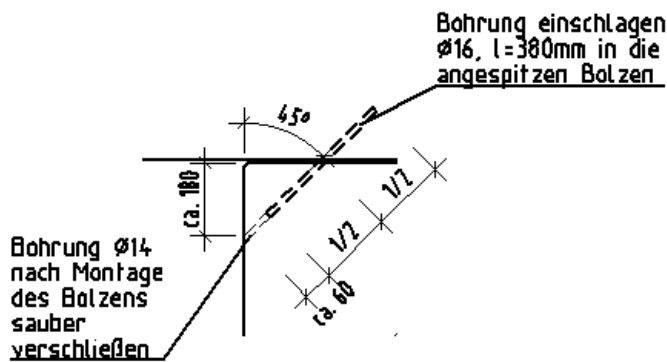
Vertikalschnitt



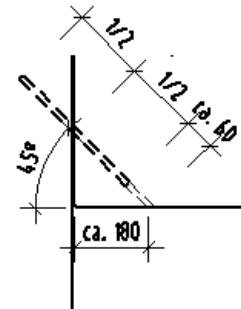
Ansicht



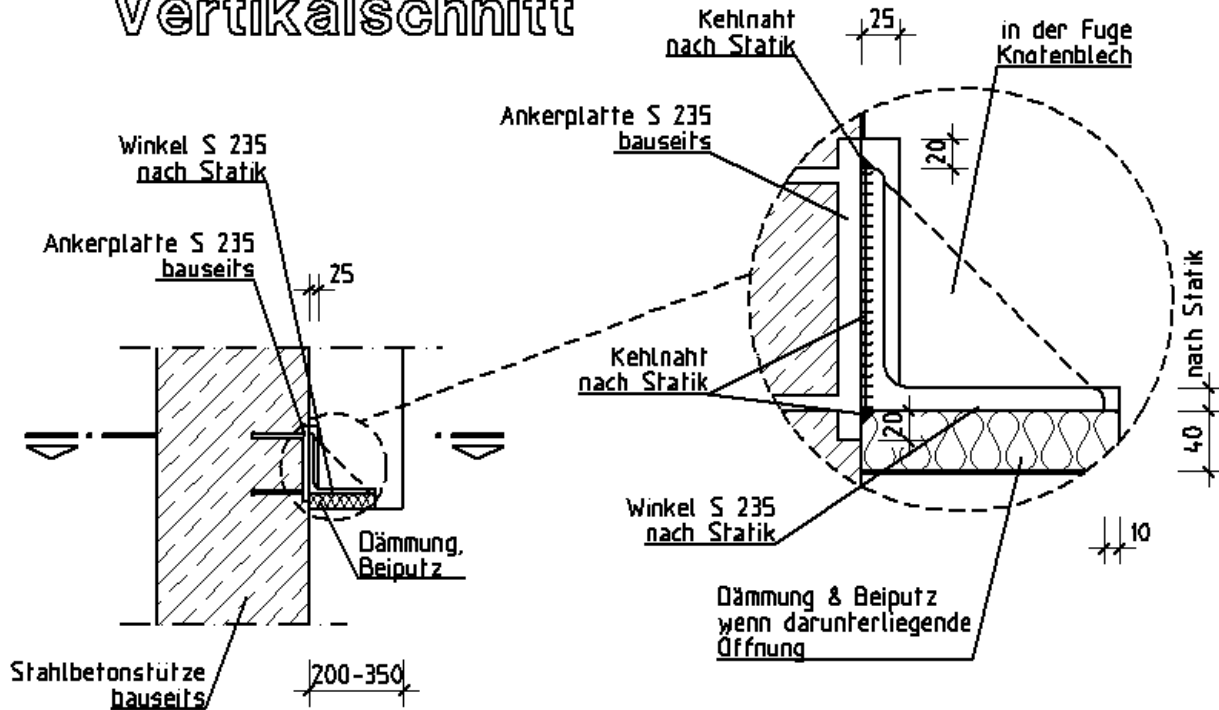
Ansicht



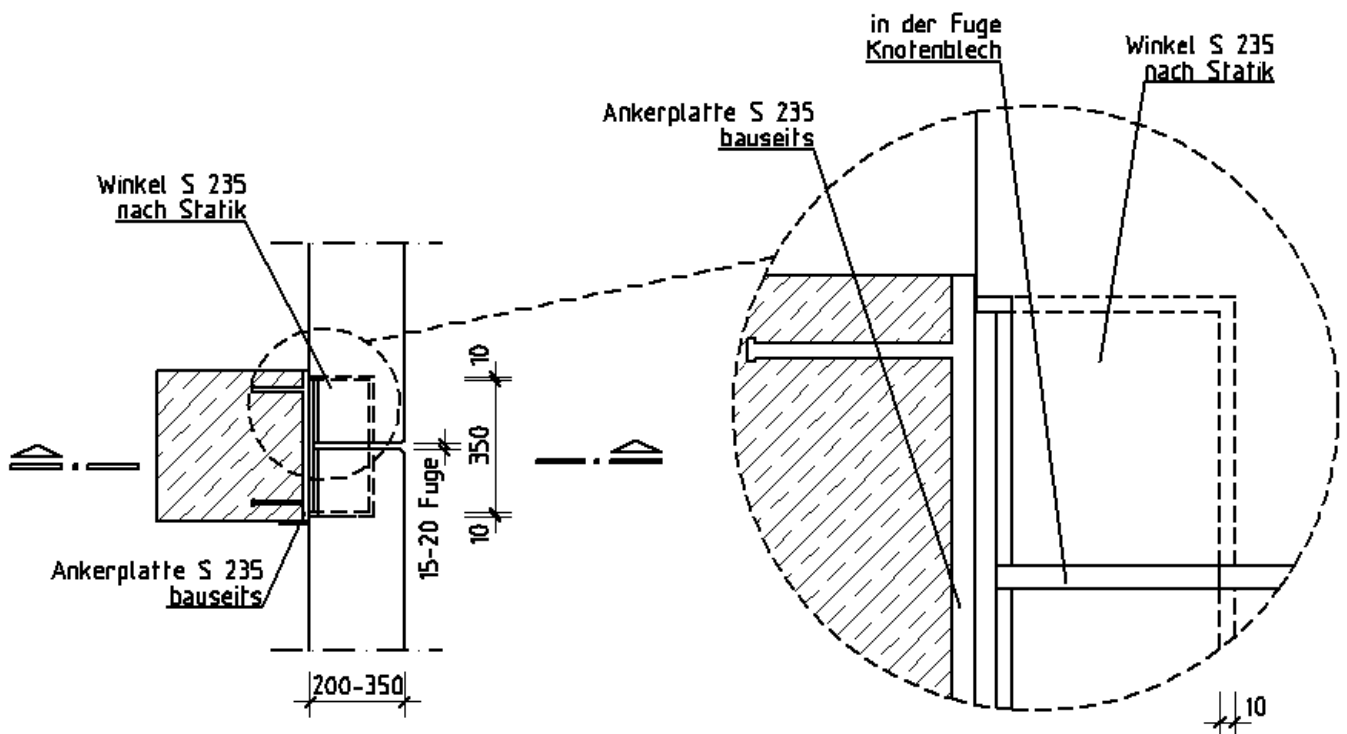
Ansicht



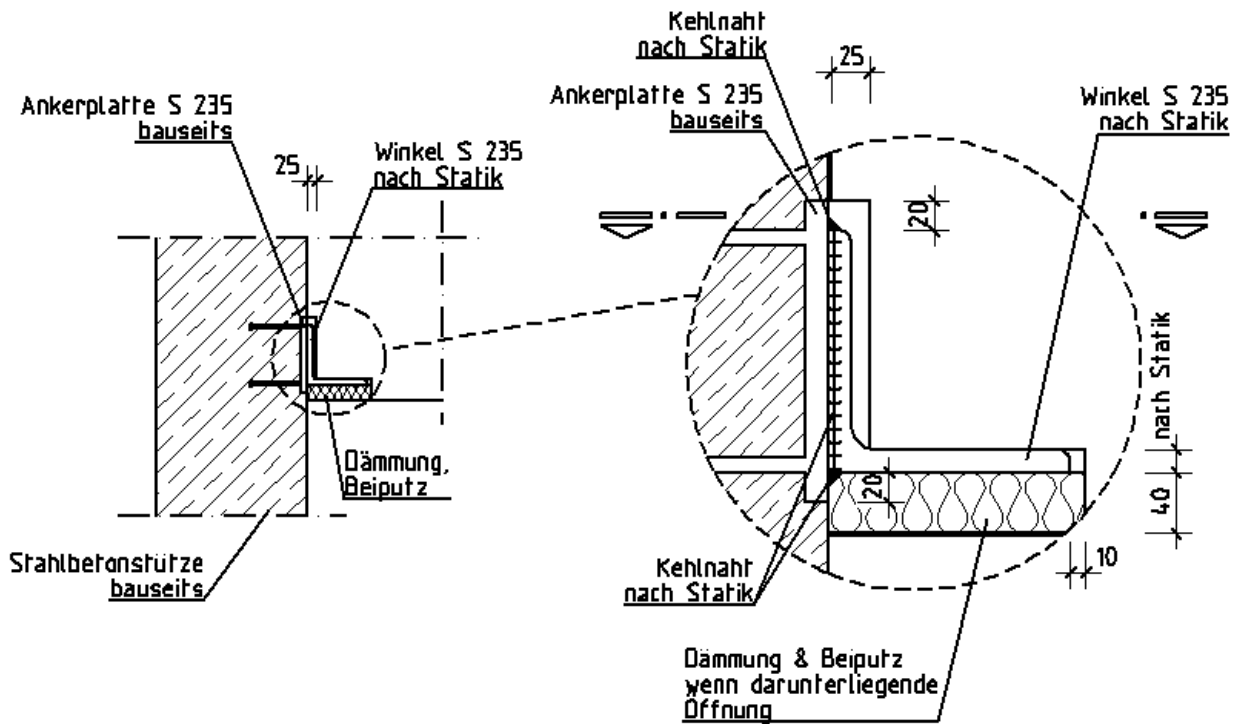
Vertikalschnitt



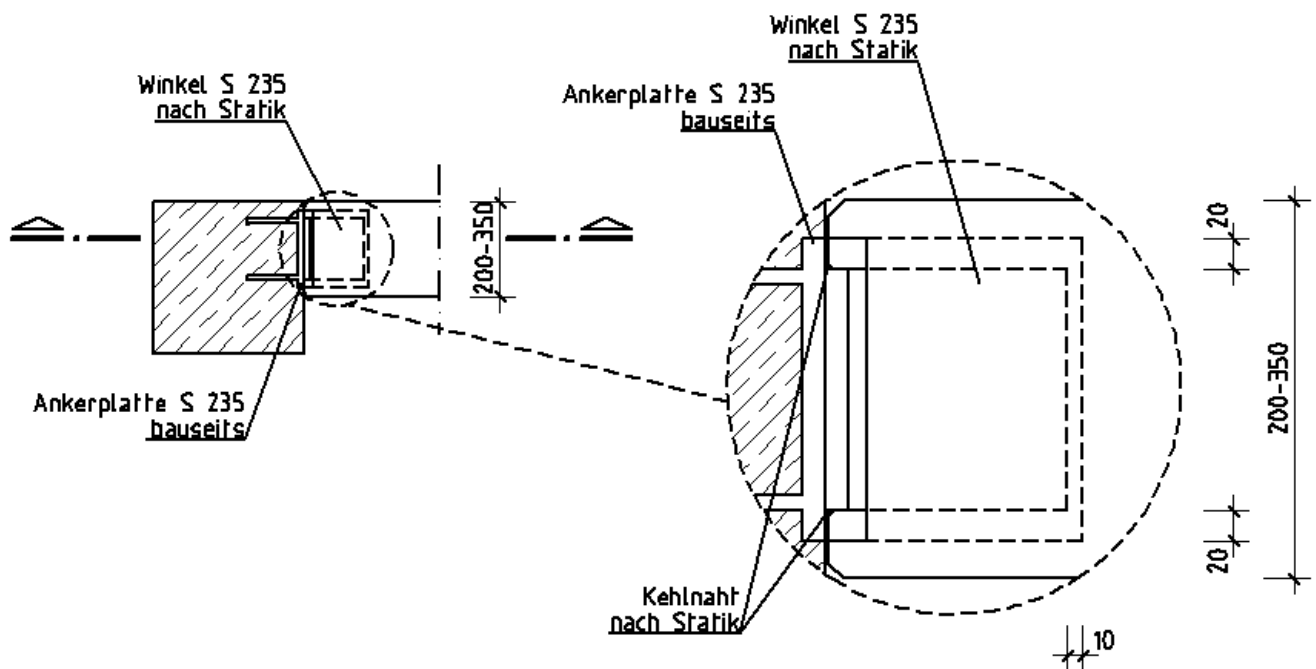
Horizontalschnitt



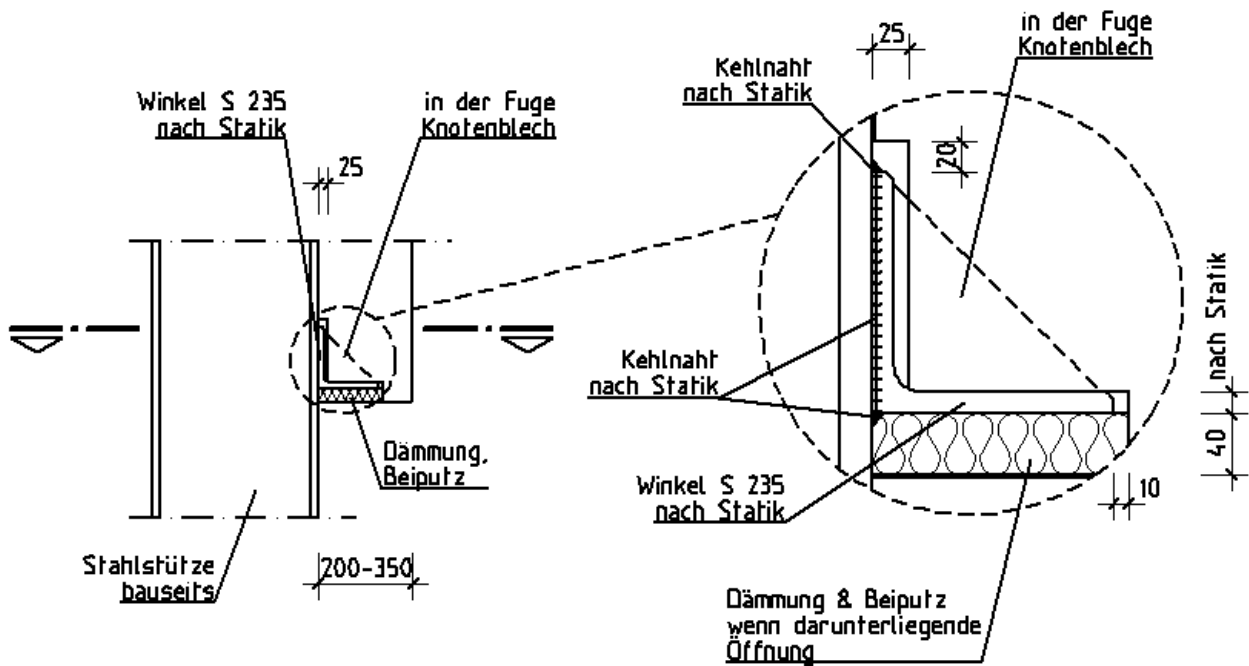
Vertikalschnitt



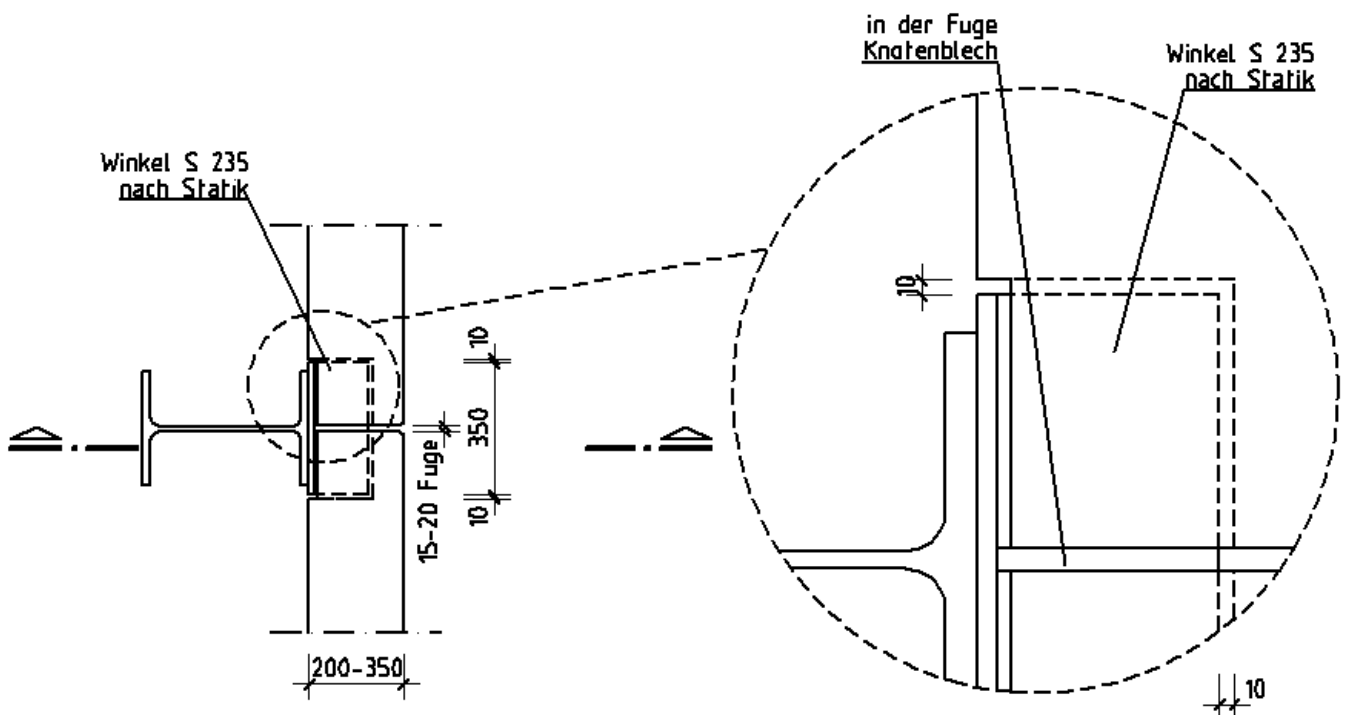
Horizontalschnitt



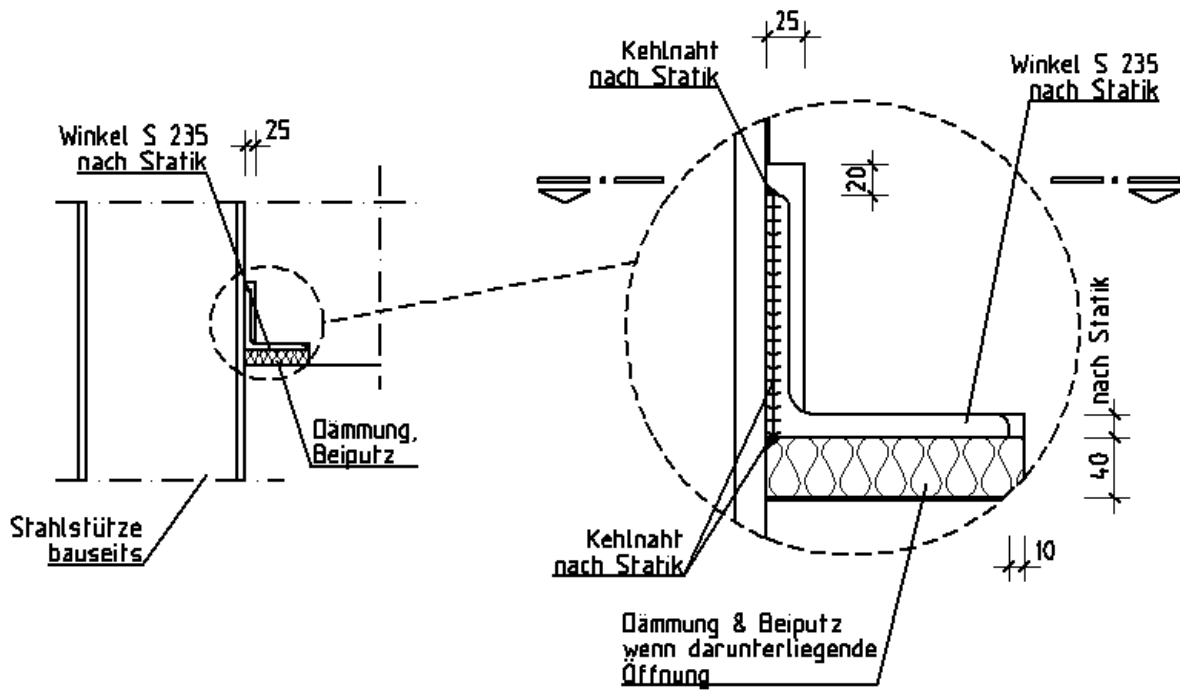
Vertikalschnitt



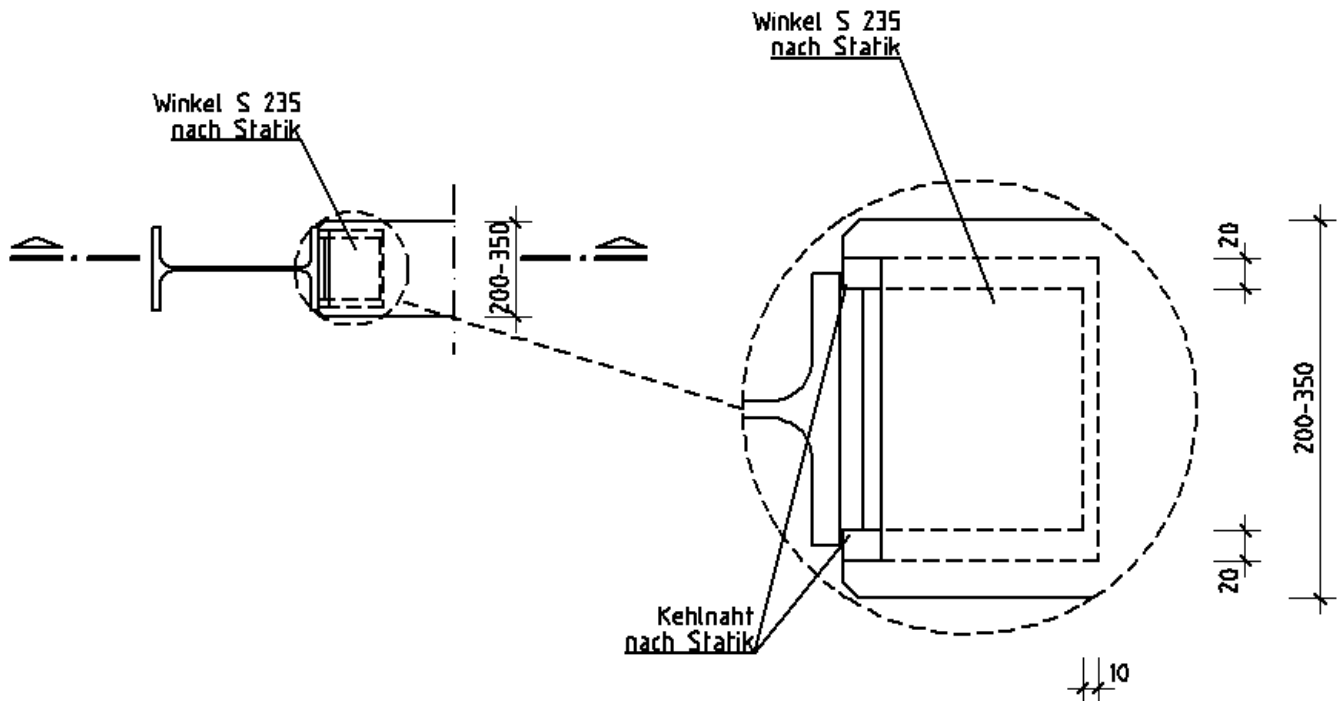
Horizontalschnitt



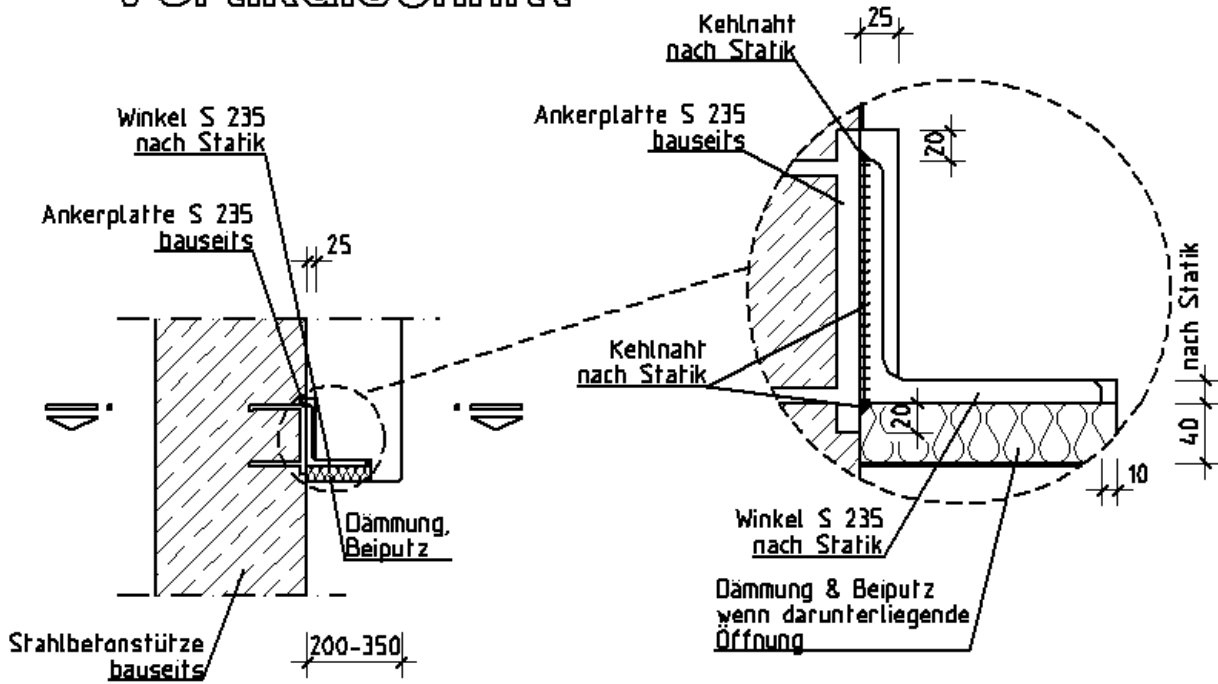
Vertikalschnitt



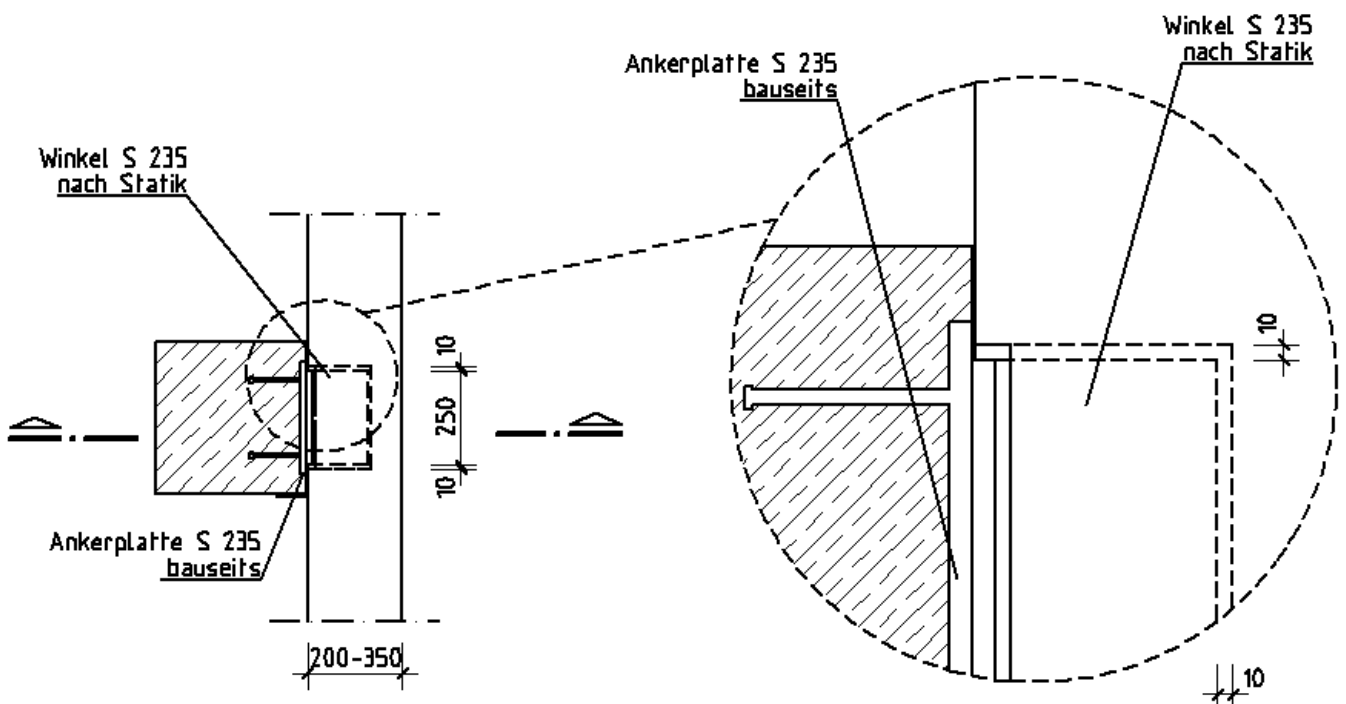
Horizontalschnitt



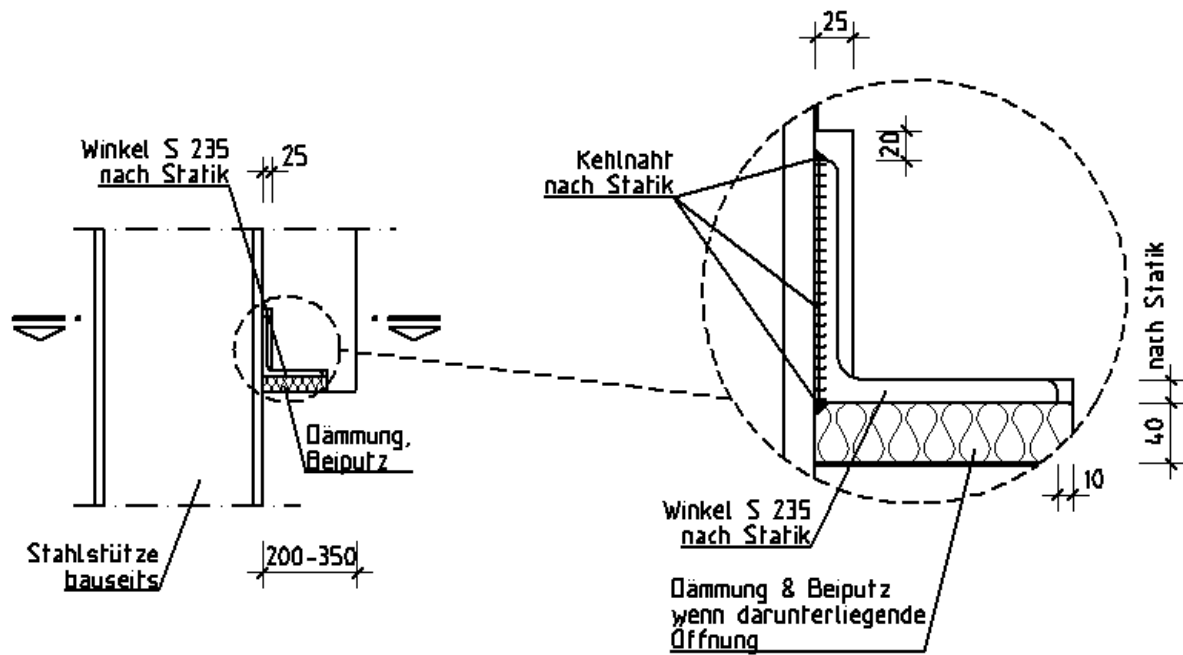
Vertikalschnitt



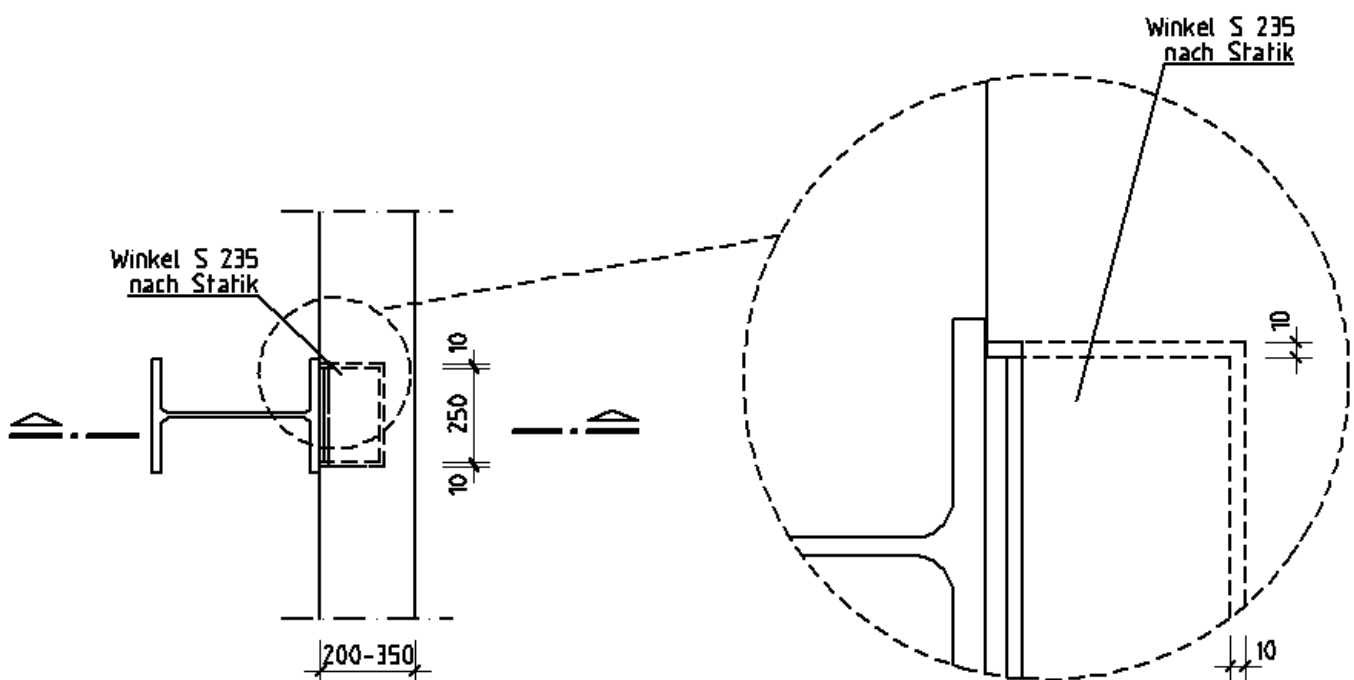
Horizontalschnitt



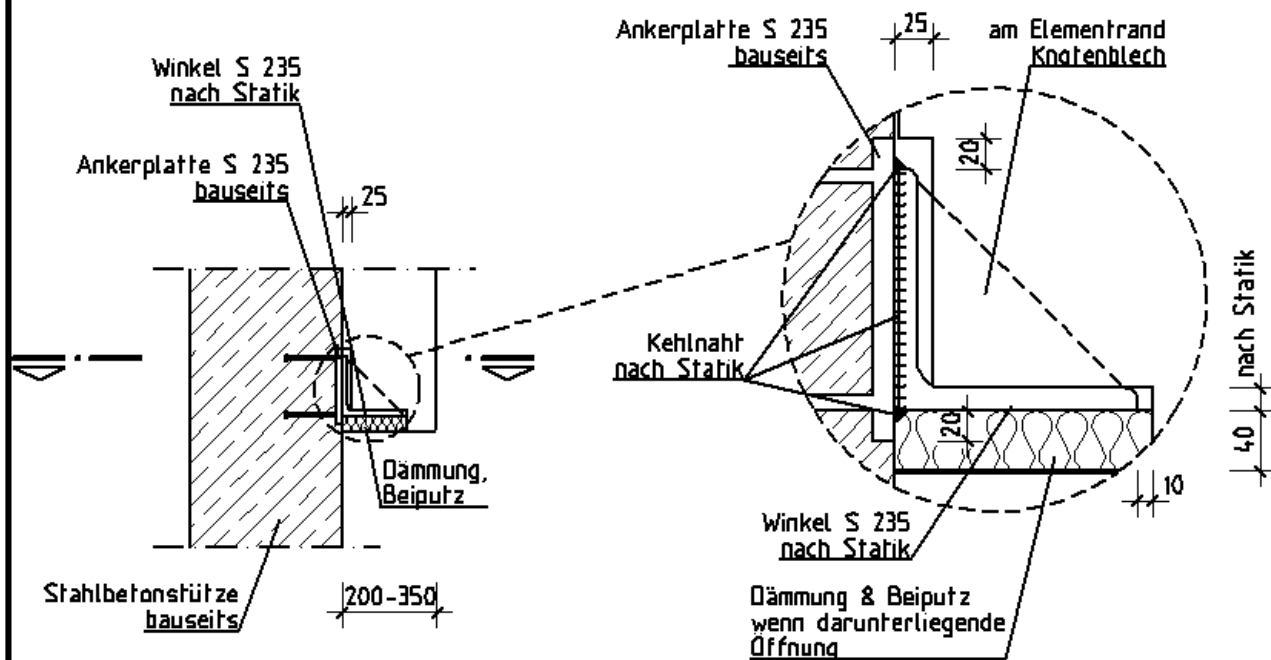
Vertikalschnitt



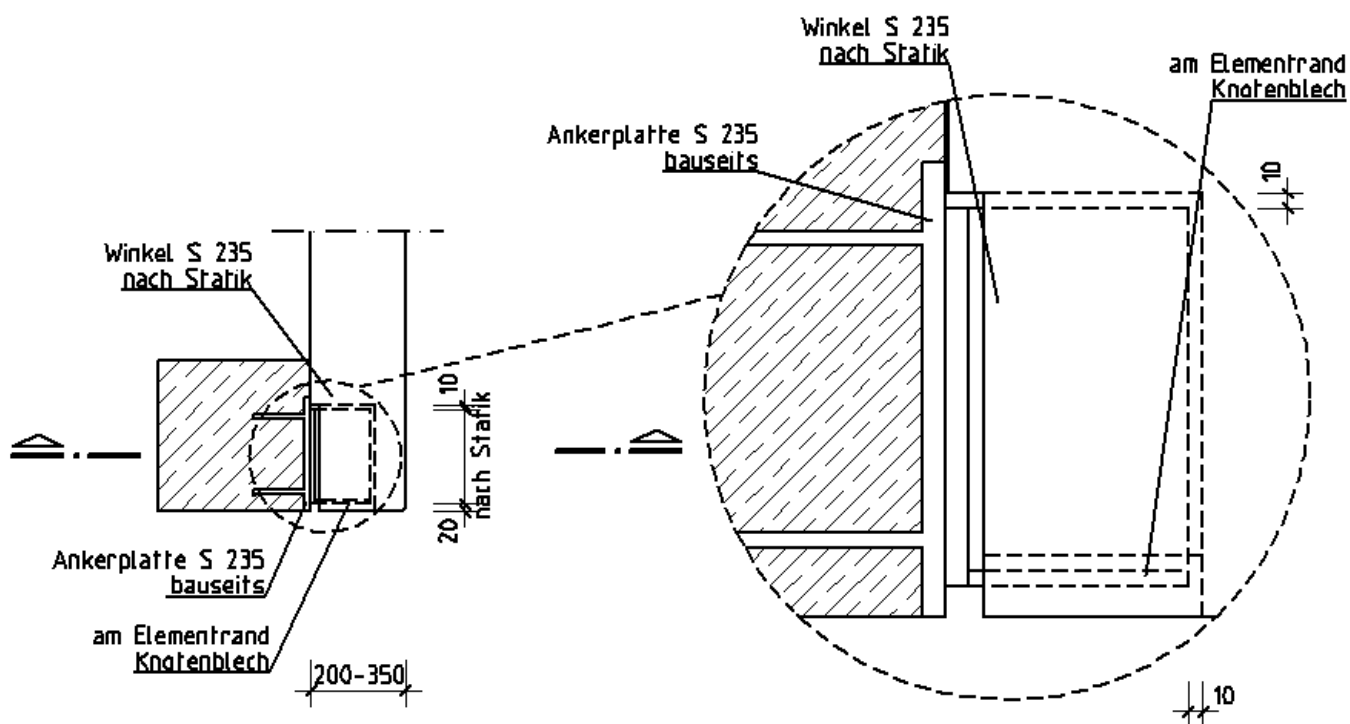
Horizontalschnitt



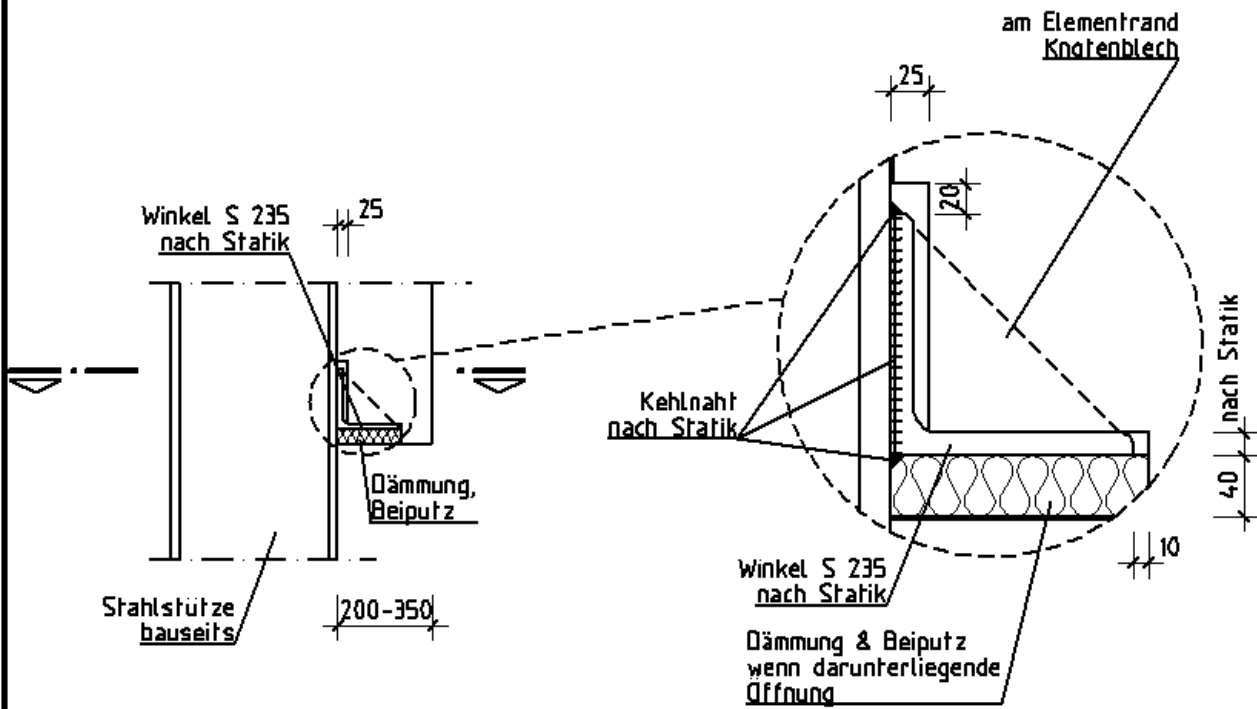
Vertikalschnitt



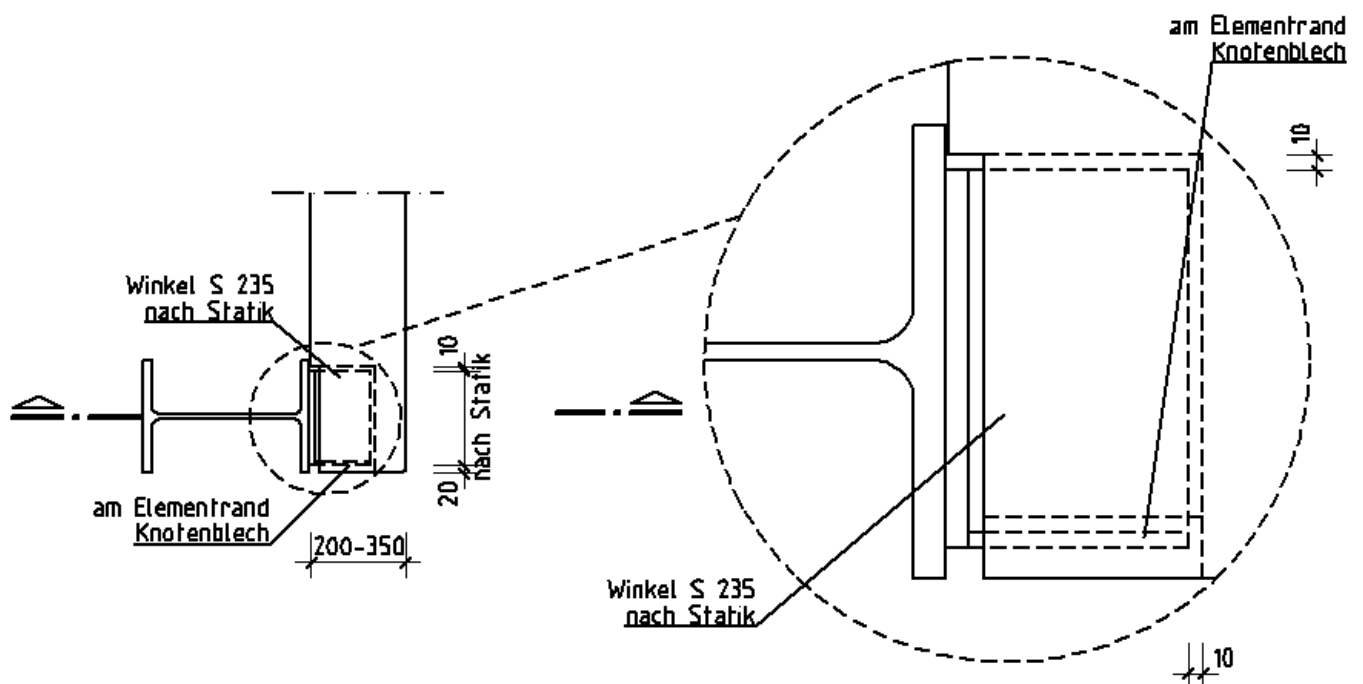
Horizontalschnitt



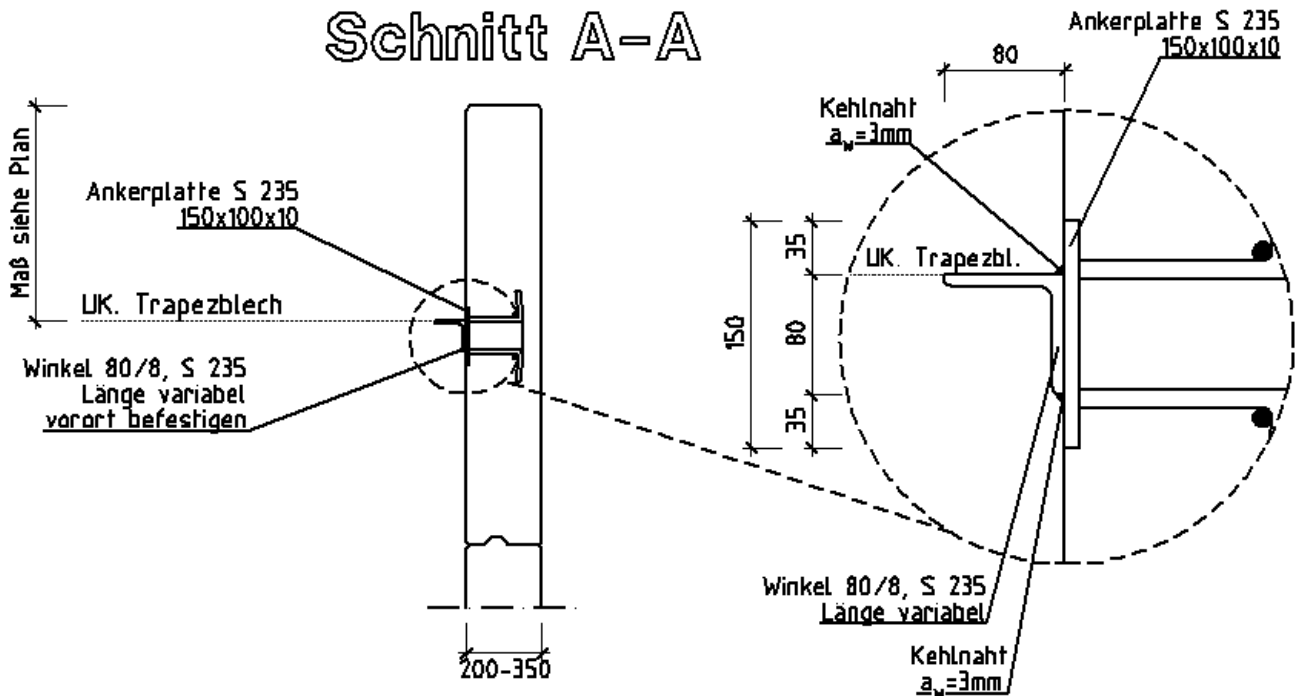
Vertikalschnitt



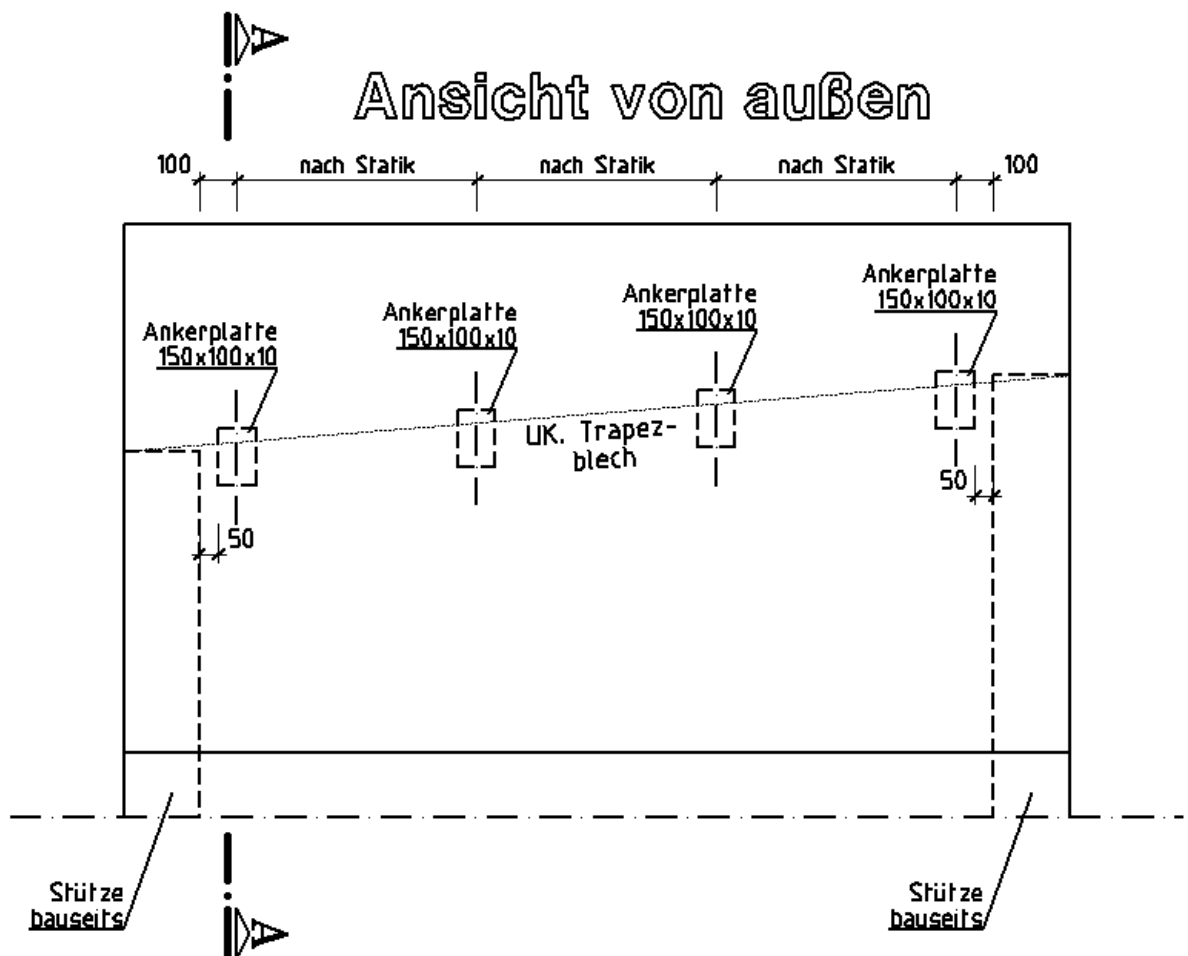
Horizontalschnitt



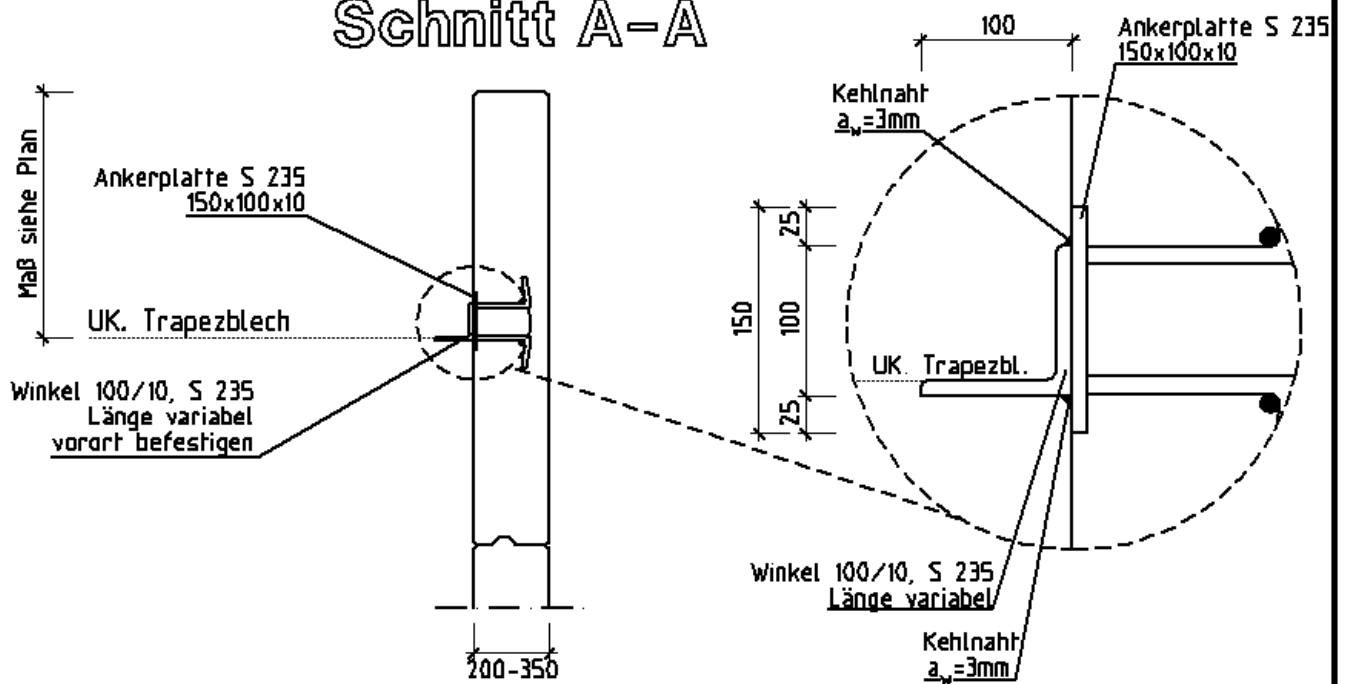
Schnitt A-A



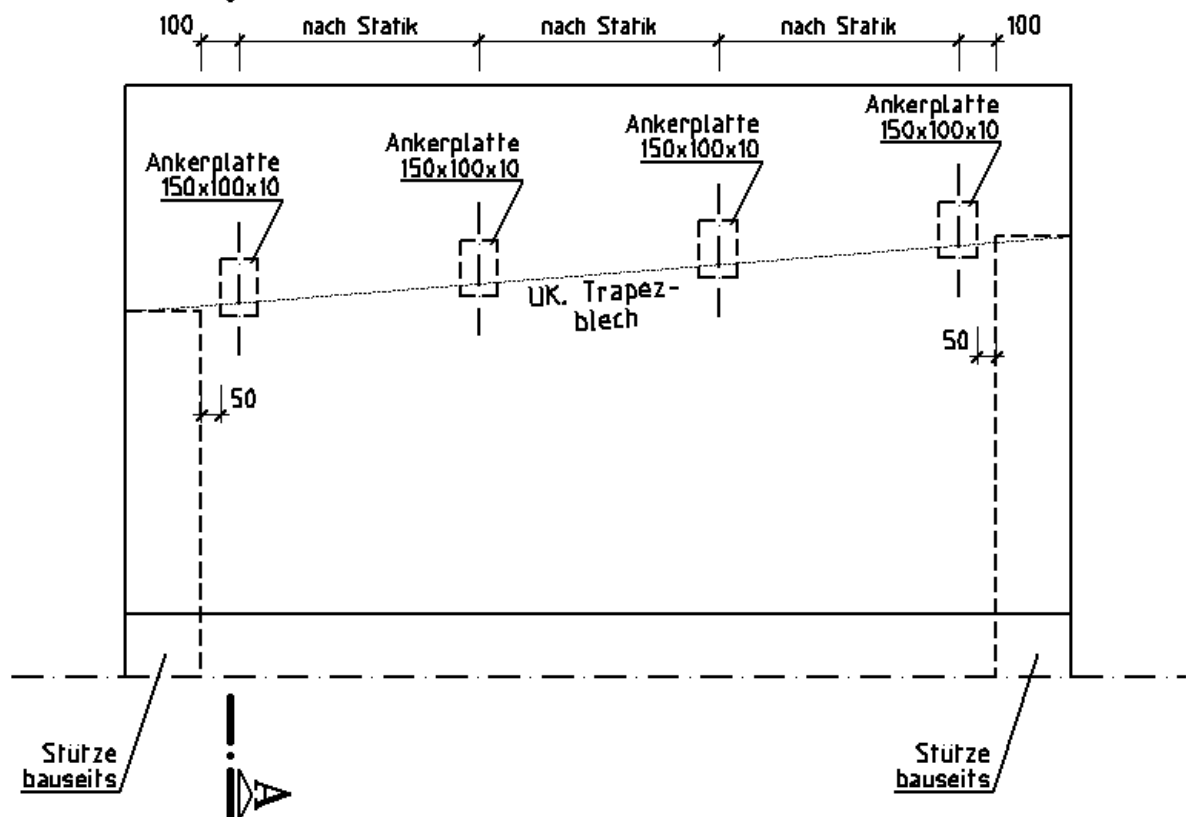
Ansicht von außen



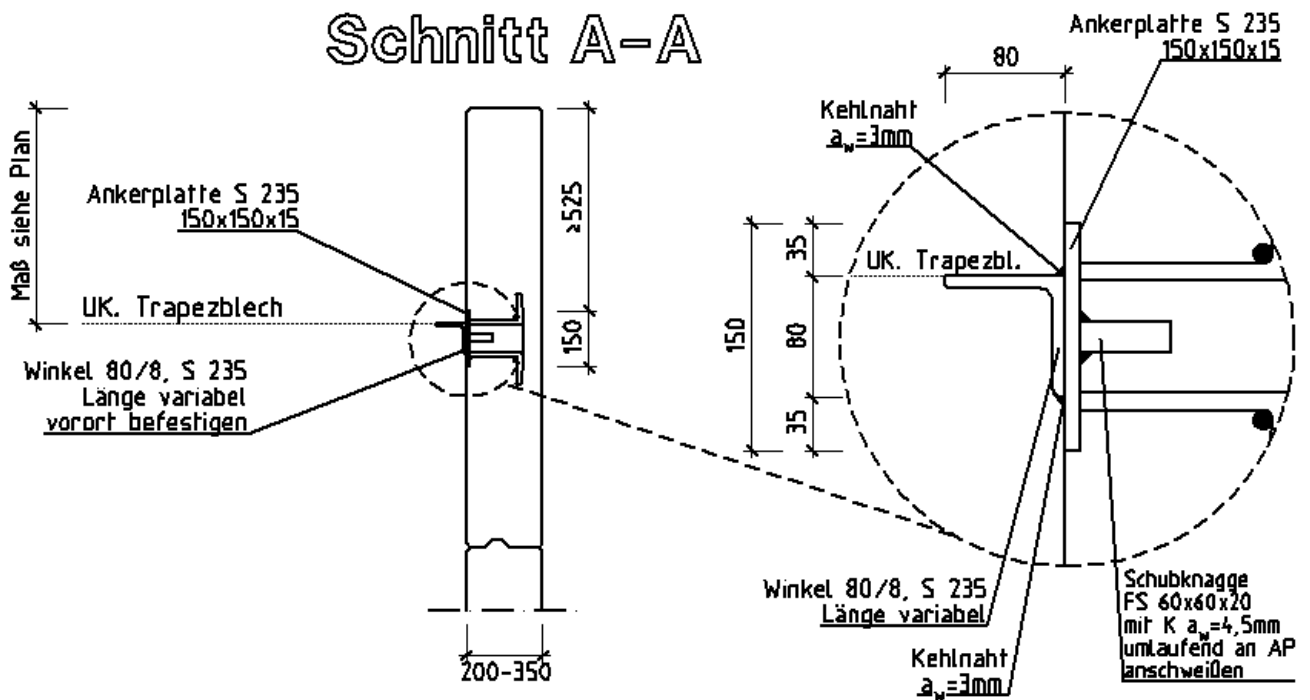
Schnitt A-A



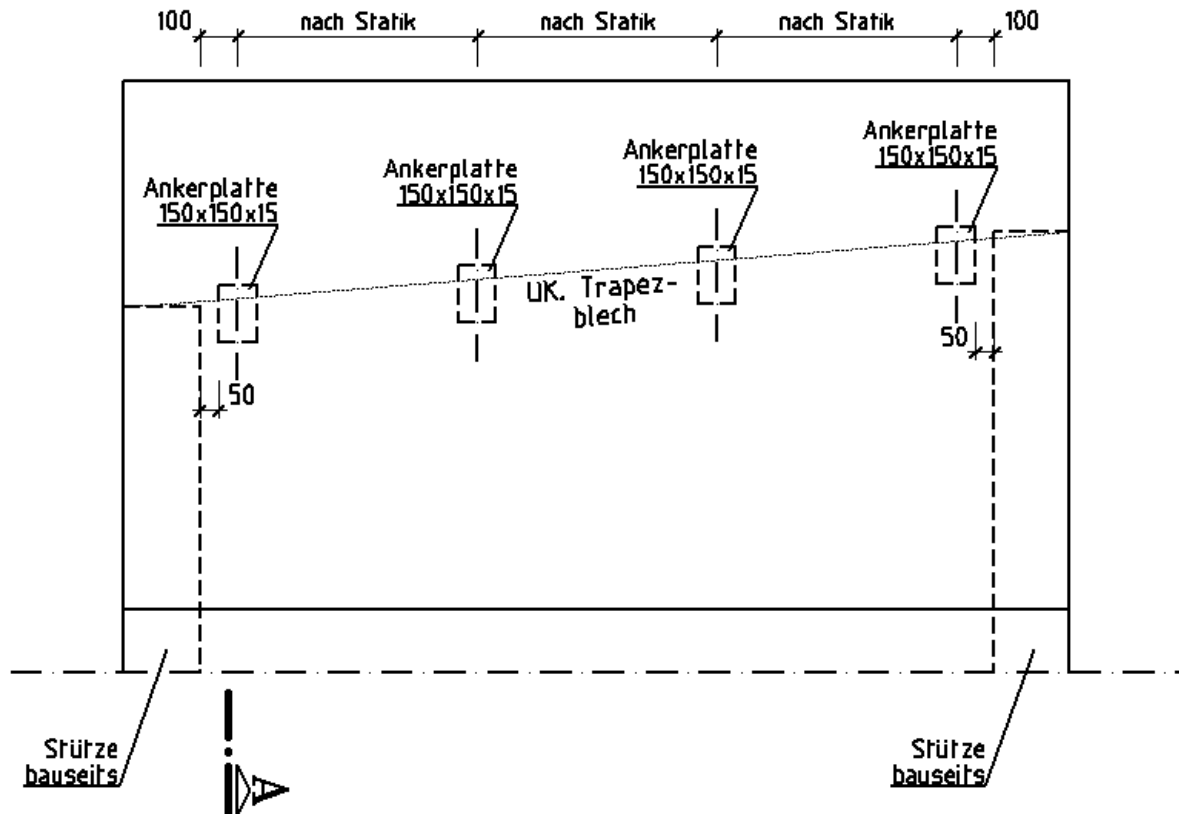
Ansicht von außen



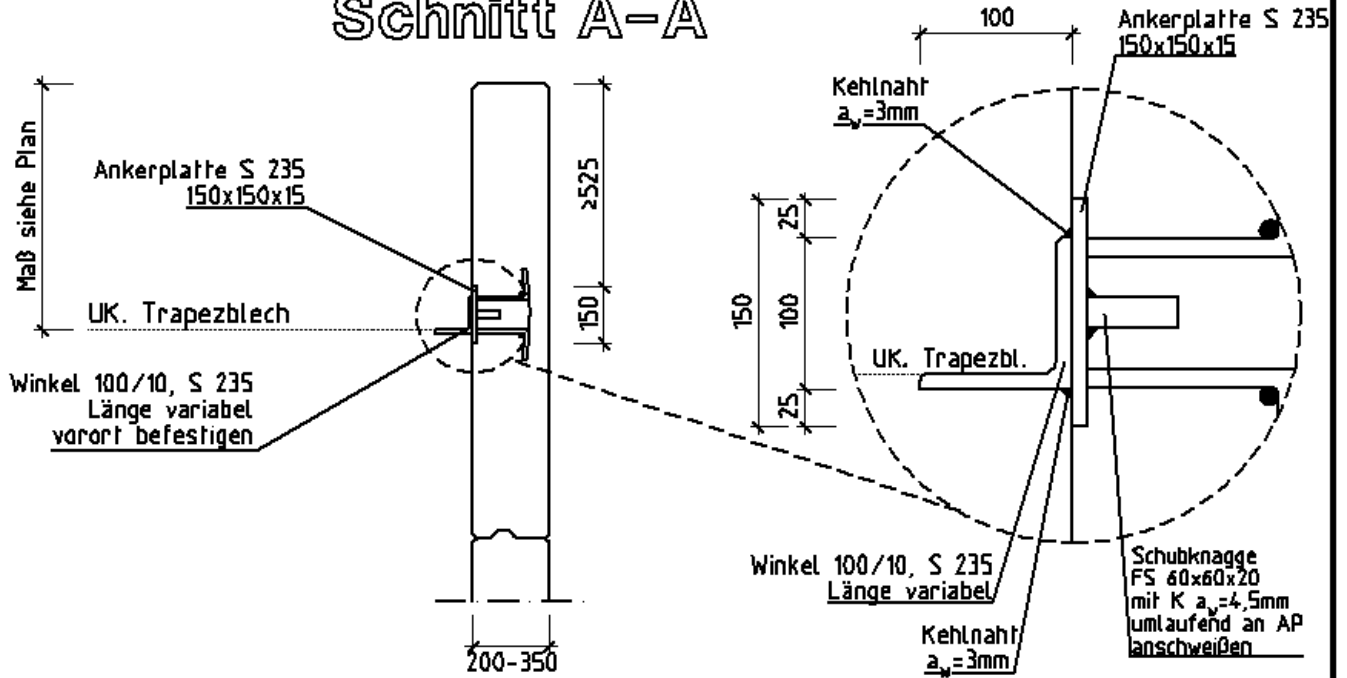
Schnitt A-A



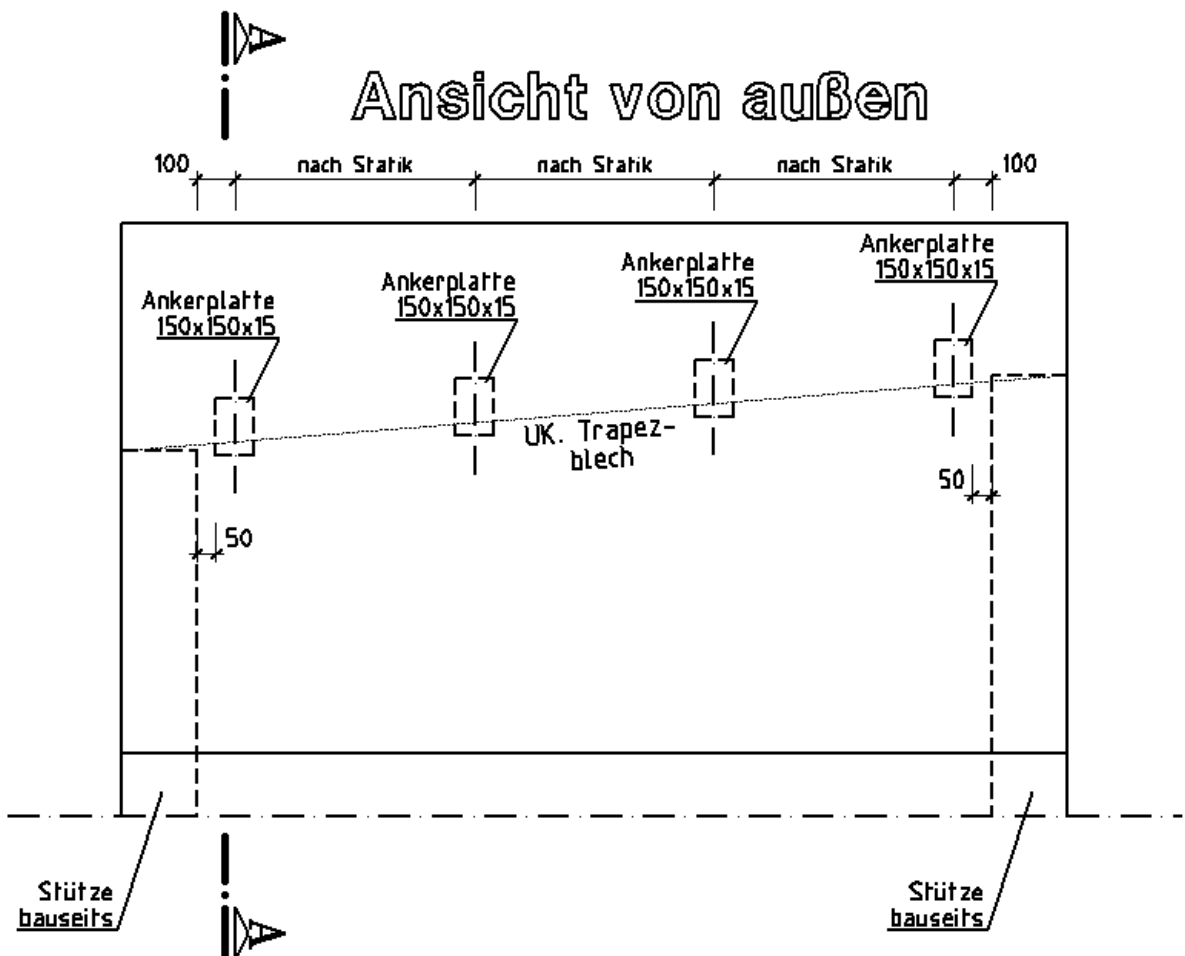
Ansicht von außen



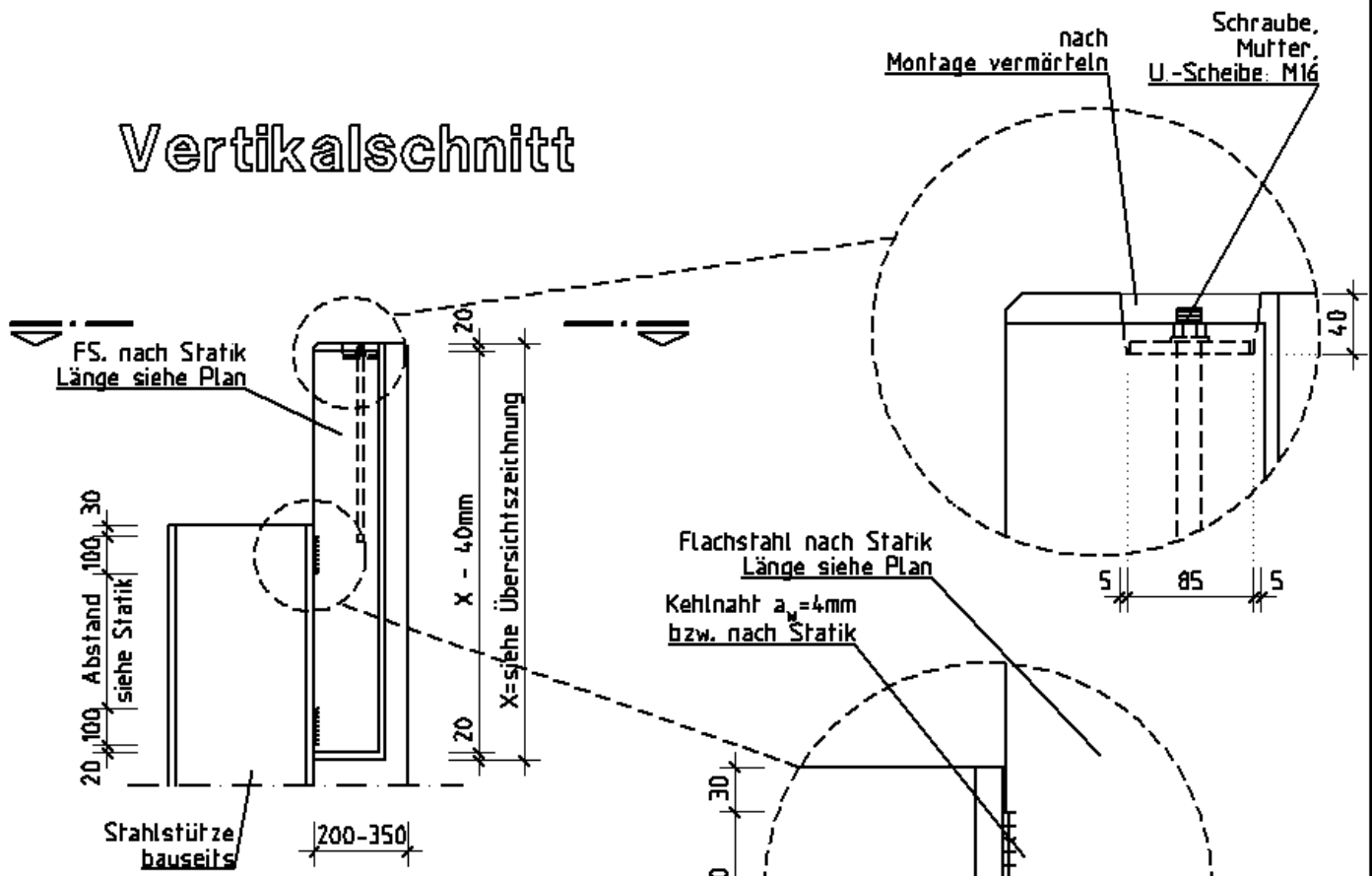
Schnitt A-A



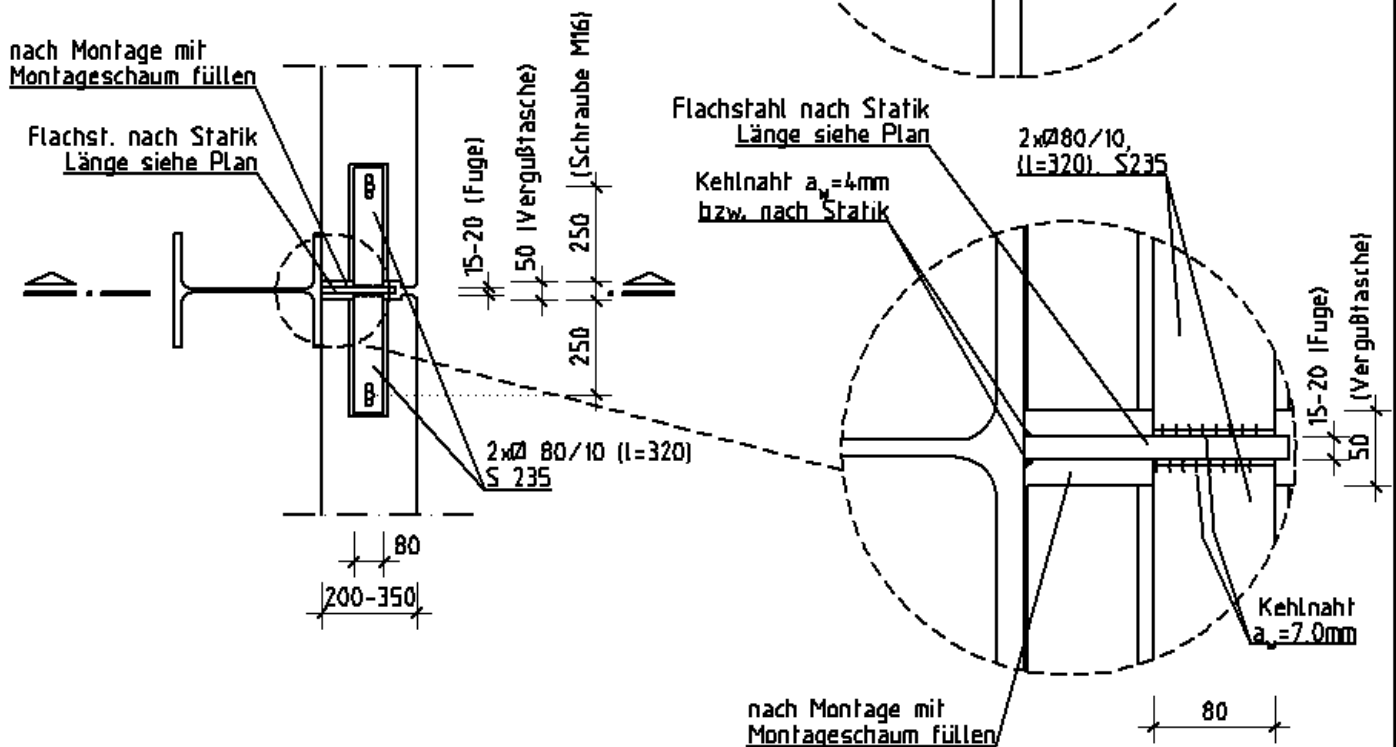
Ansicht von außen



Vertikalschnitt



Horizontalschnitt

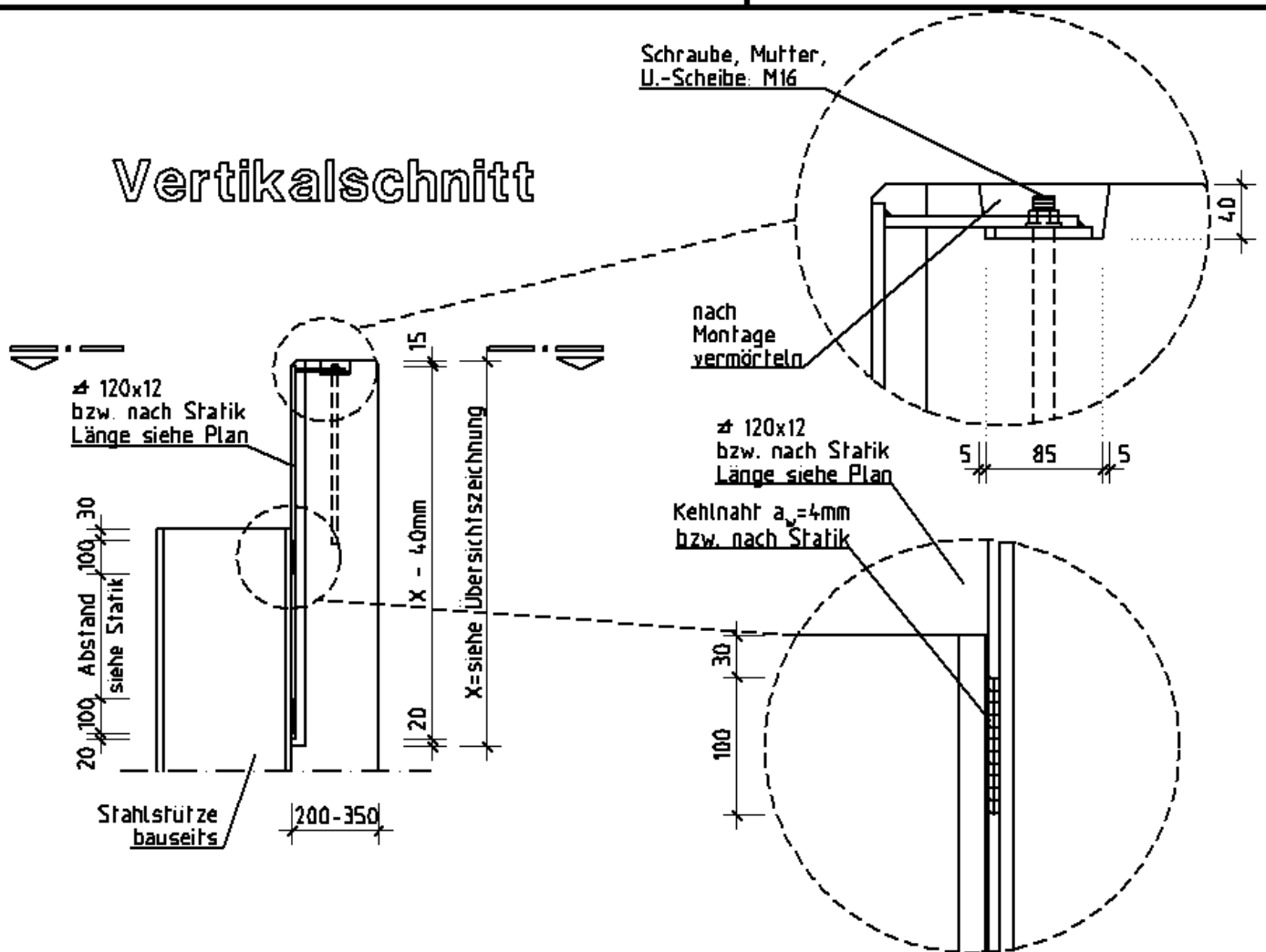


Eckbefestigung an Stahlstütze

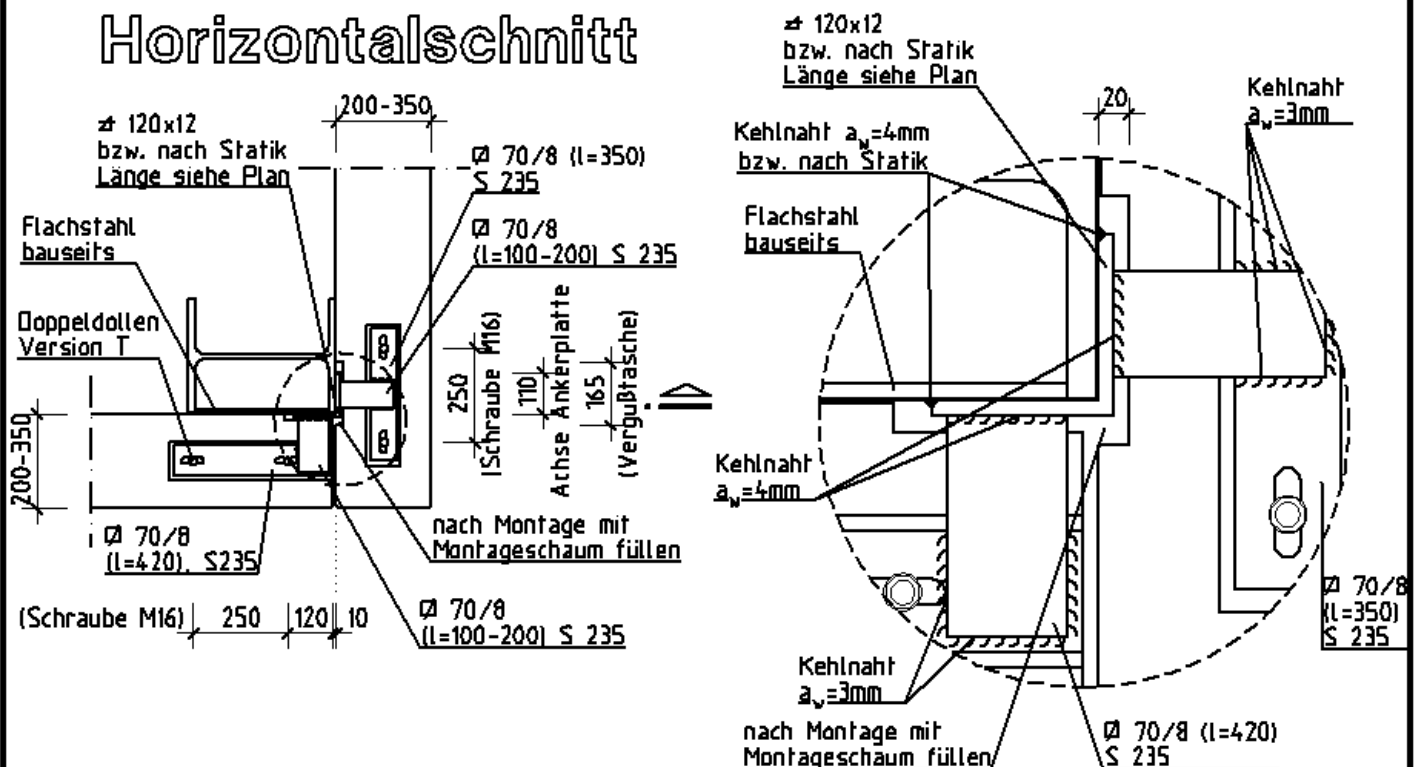
mit Doppeldollen Vers. P & T über Attikastiel

010.3

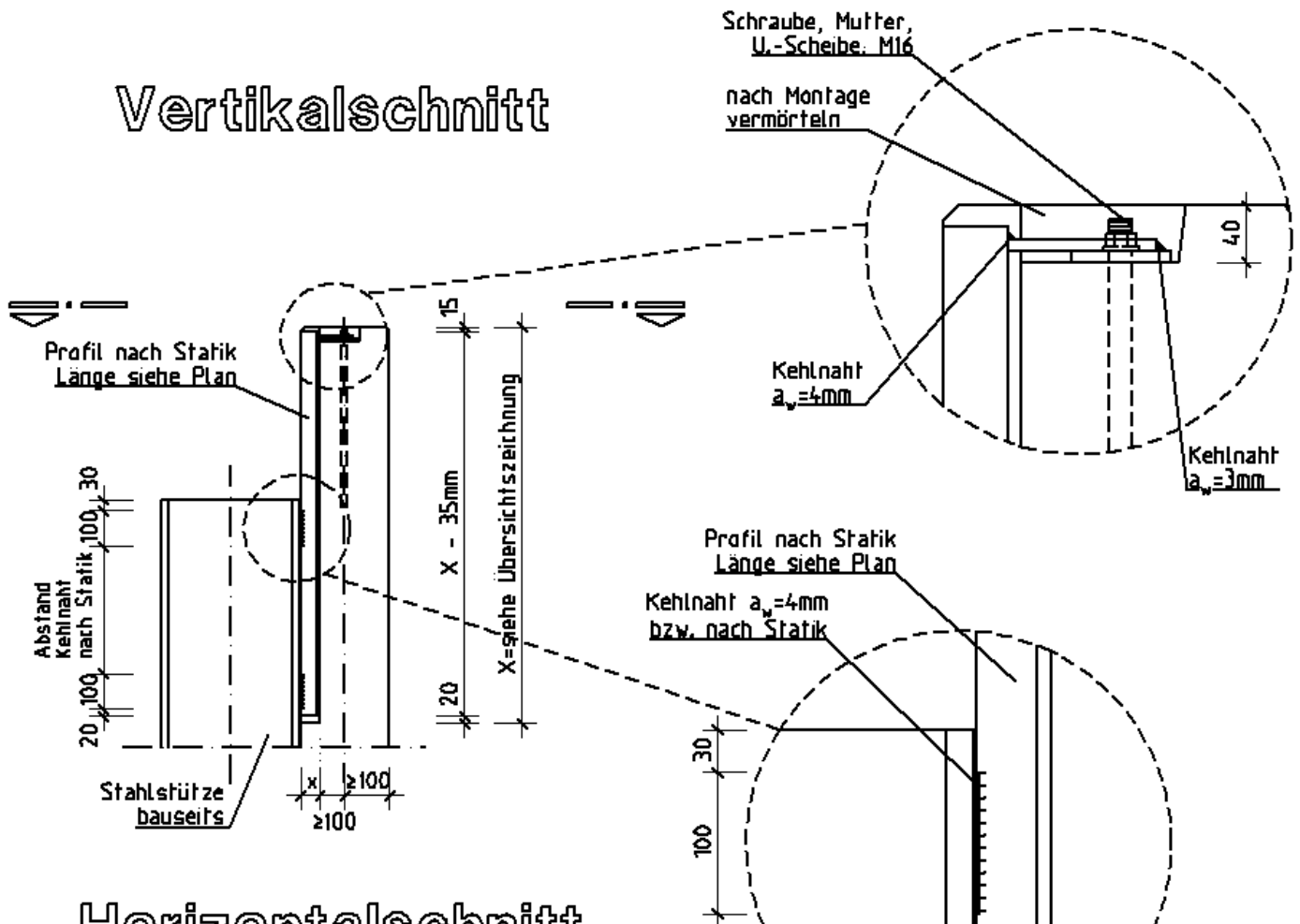
Vertikalschnitt



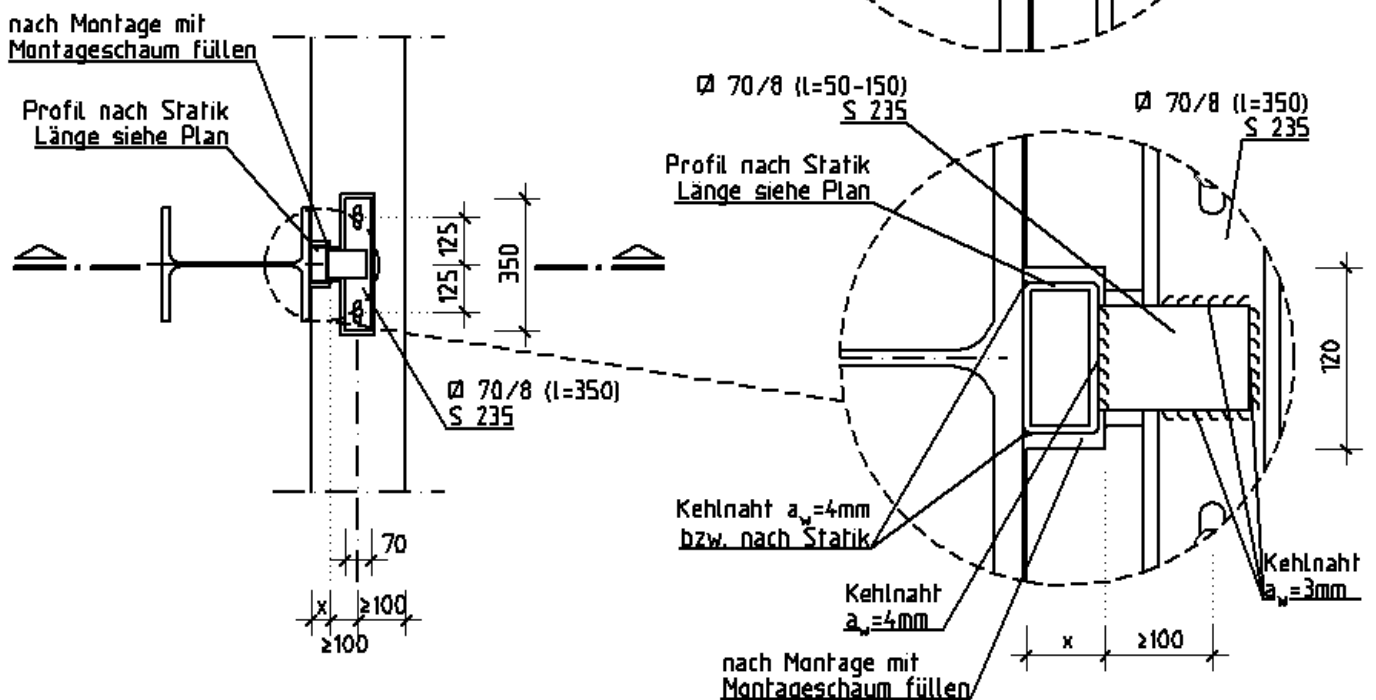
Horizontalschnitt



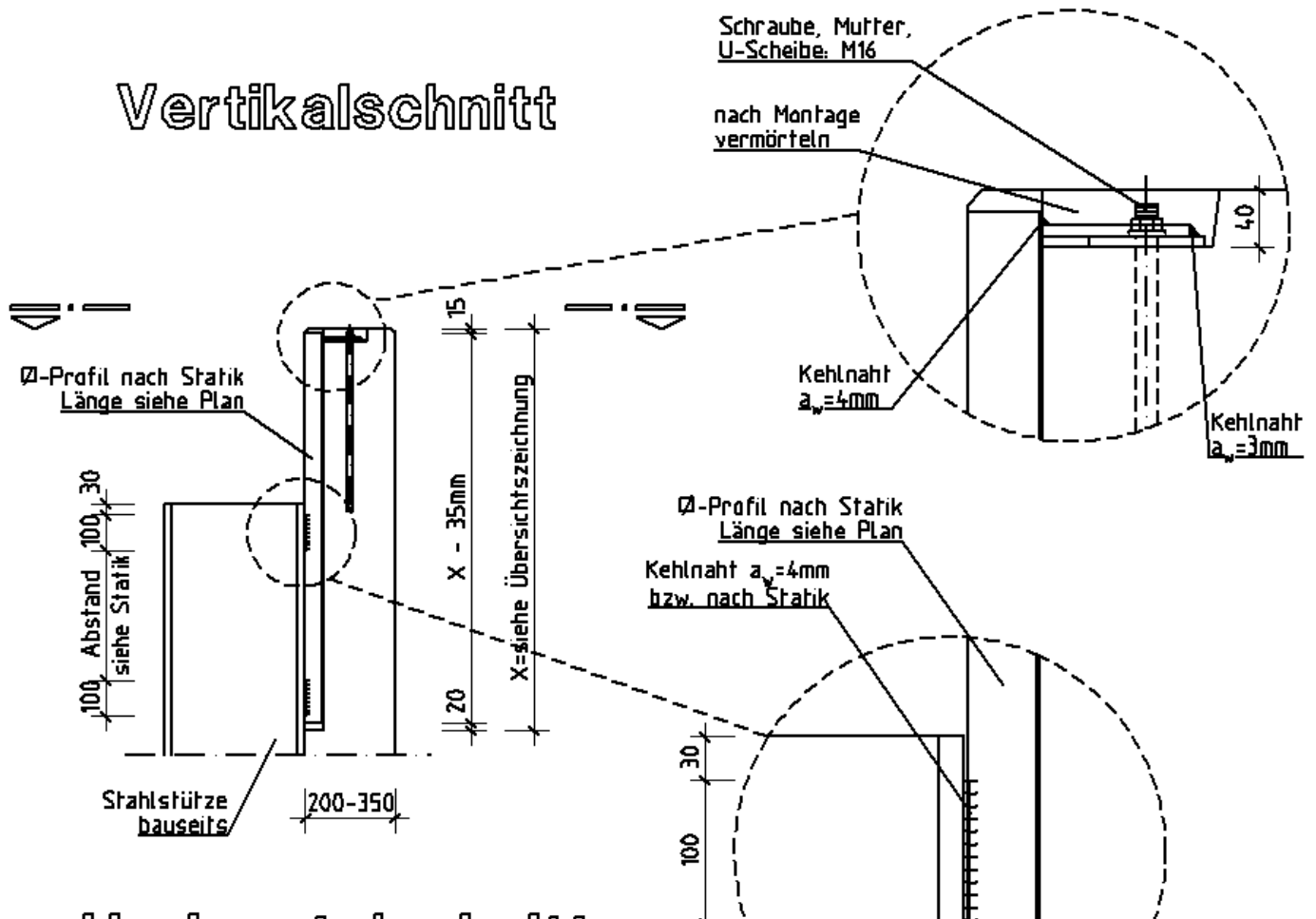
Vertikalschnitt



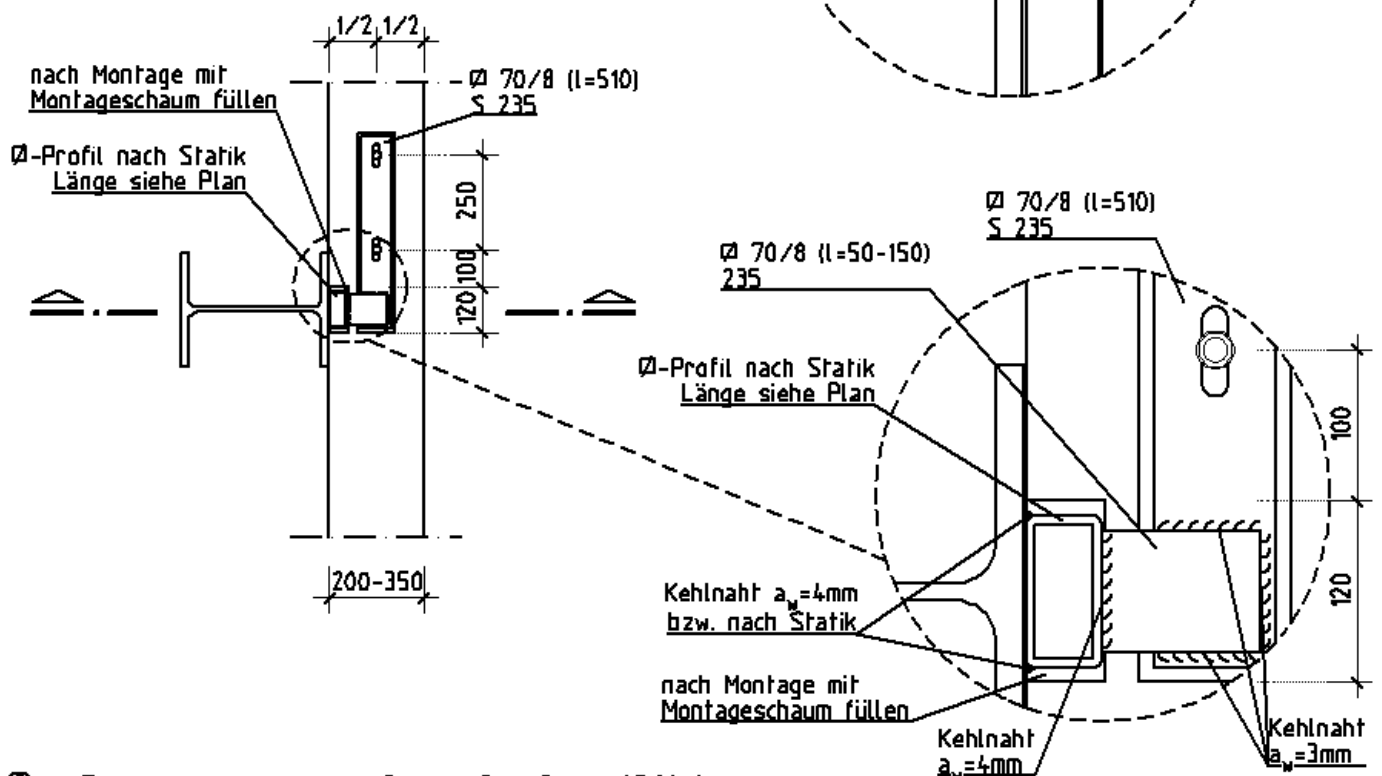
Horizontalschnitt



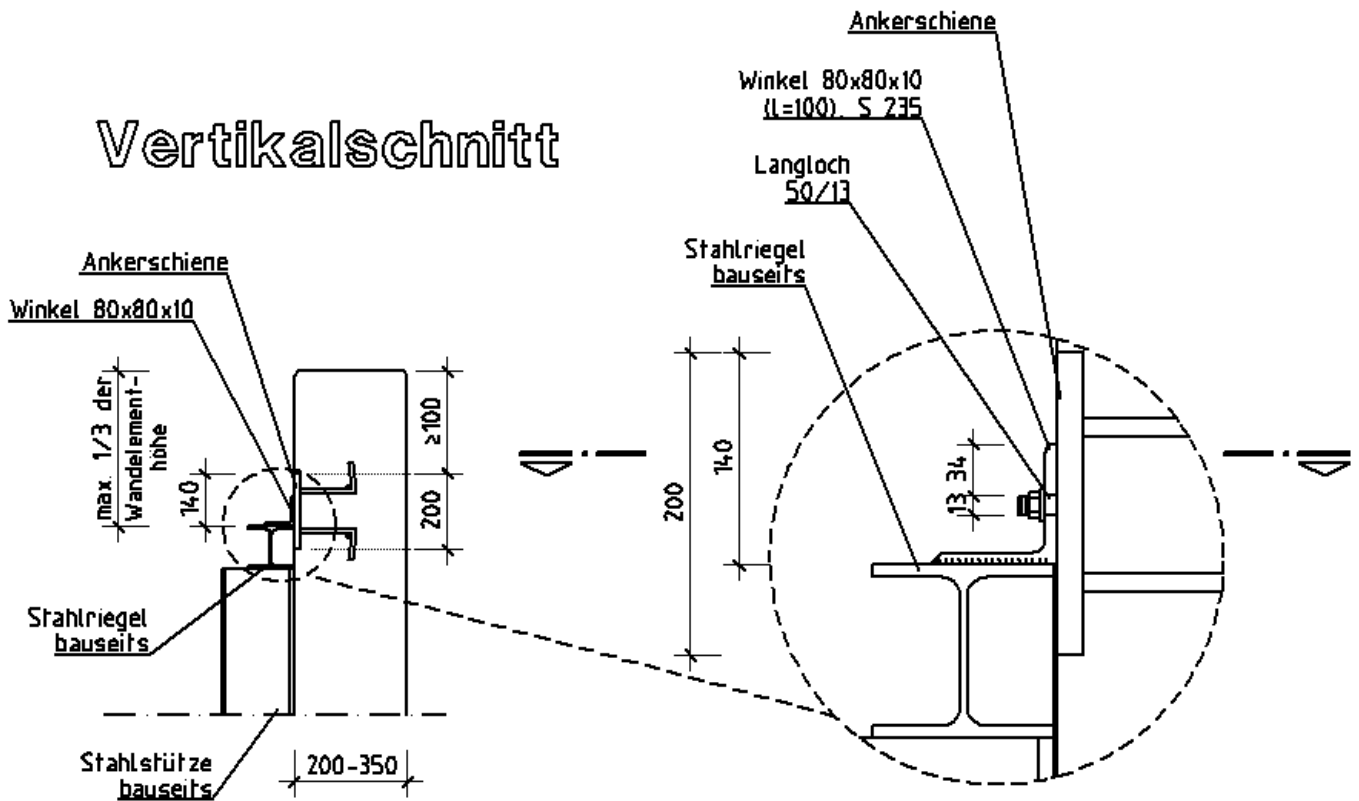
Vertikalschnitt



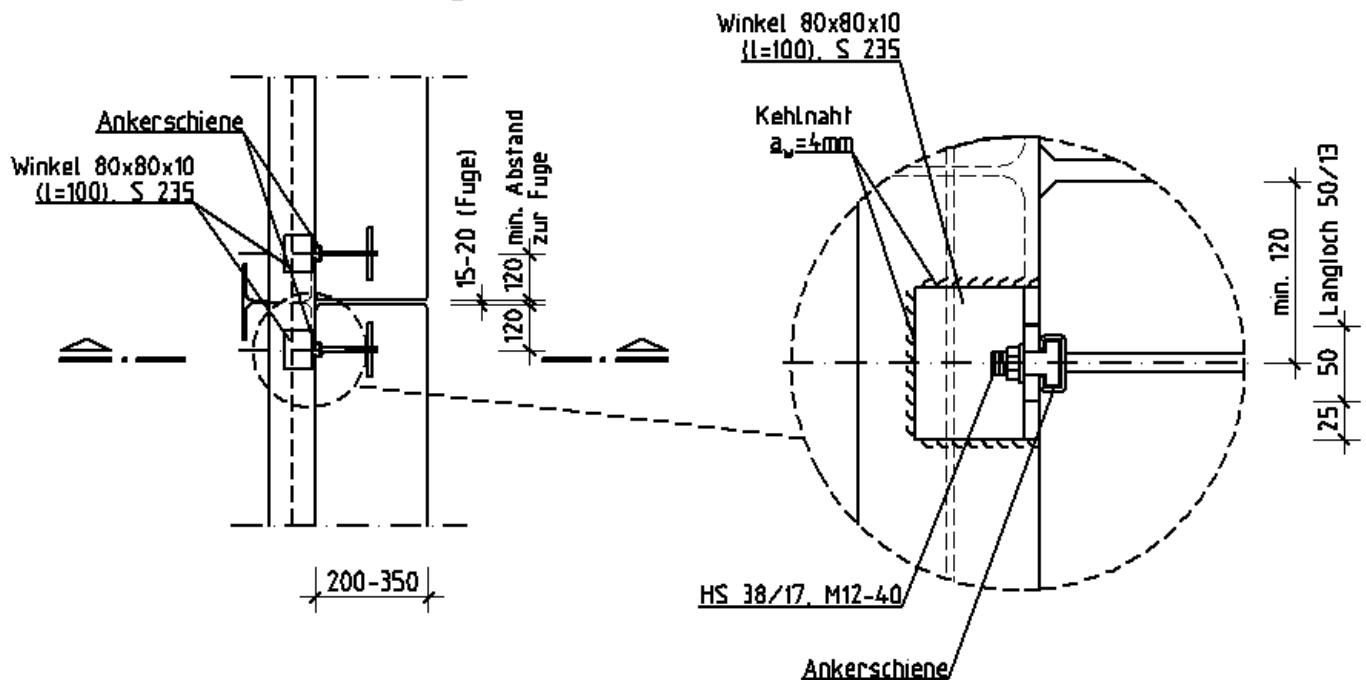
Horizontalschnitt



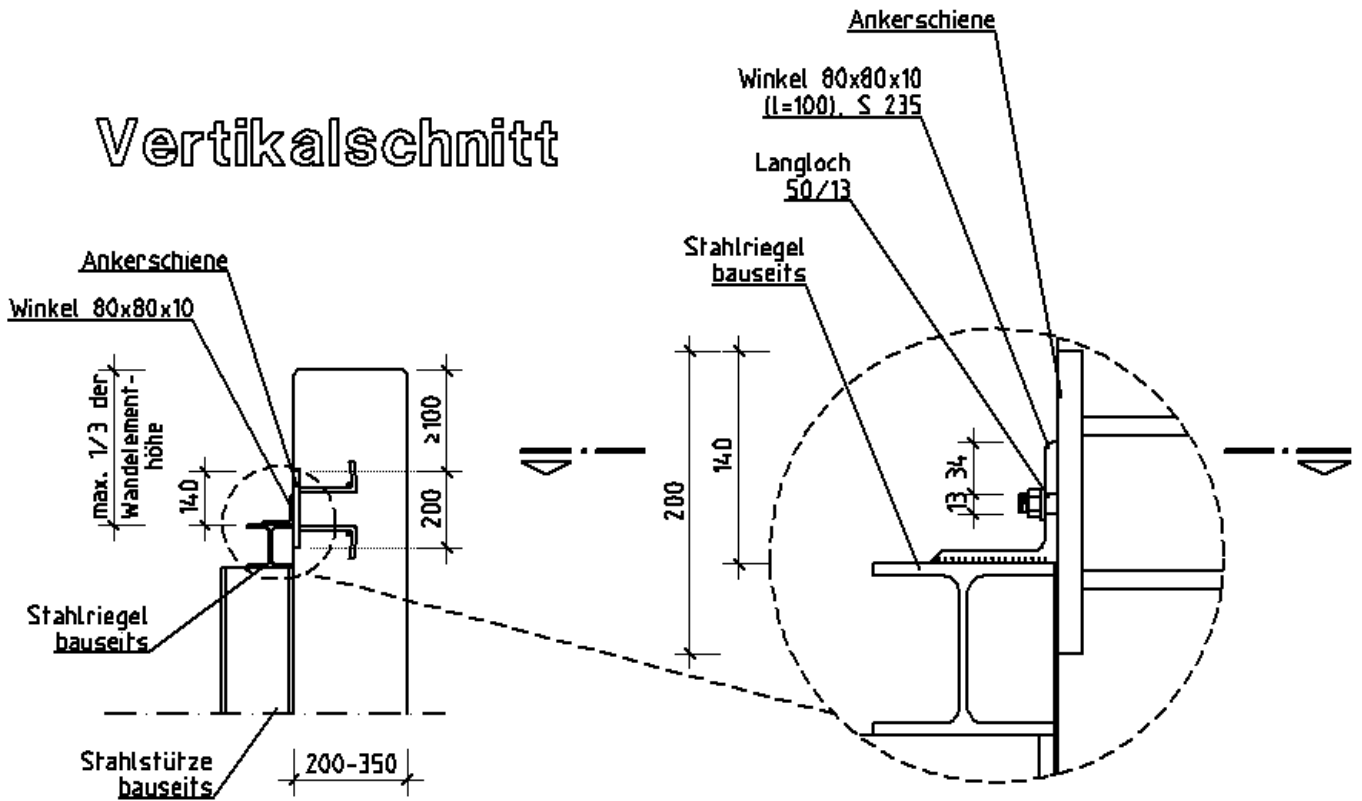
Vertikalschnitt



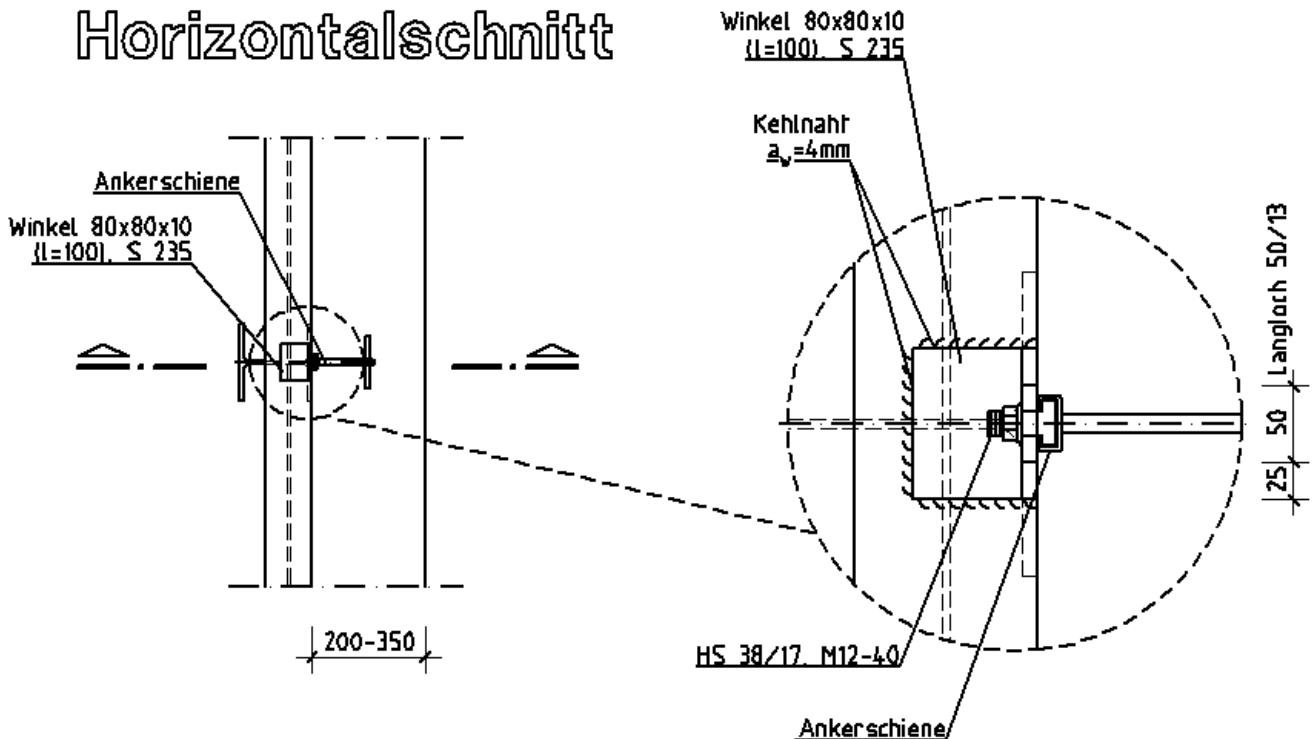
Horizontalschnitt



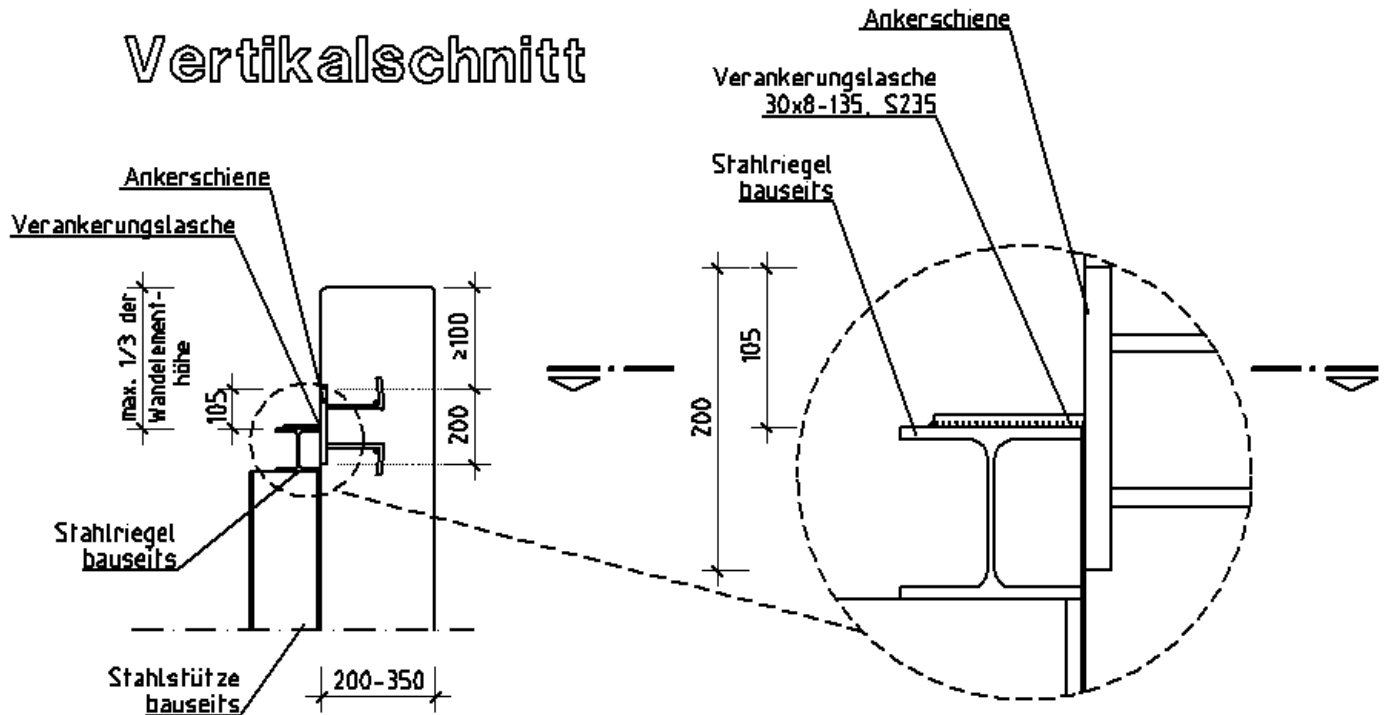
Vertikalschnitt



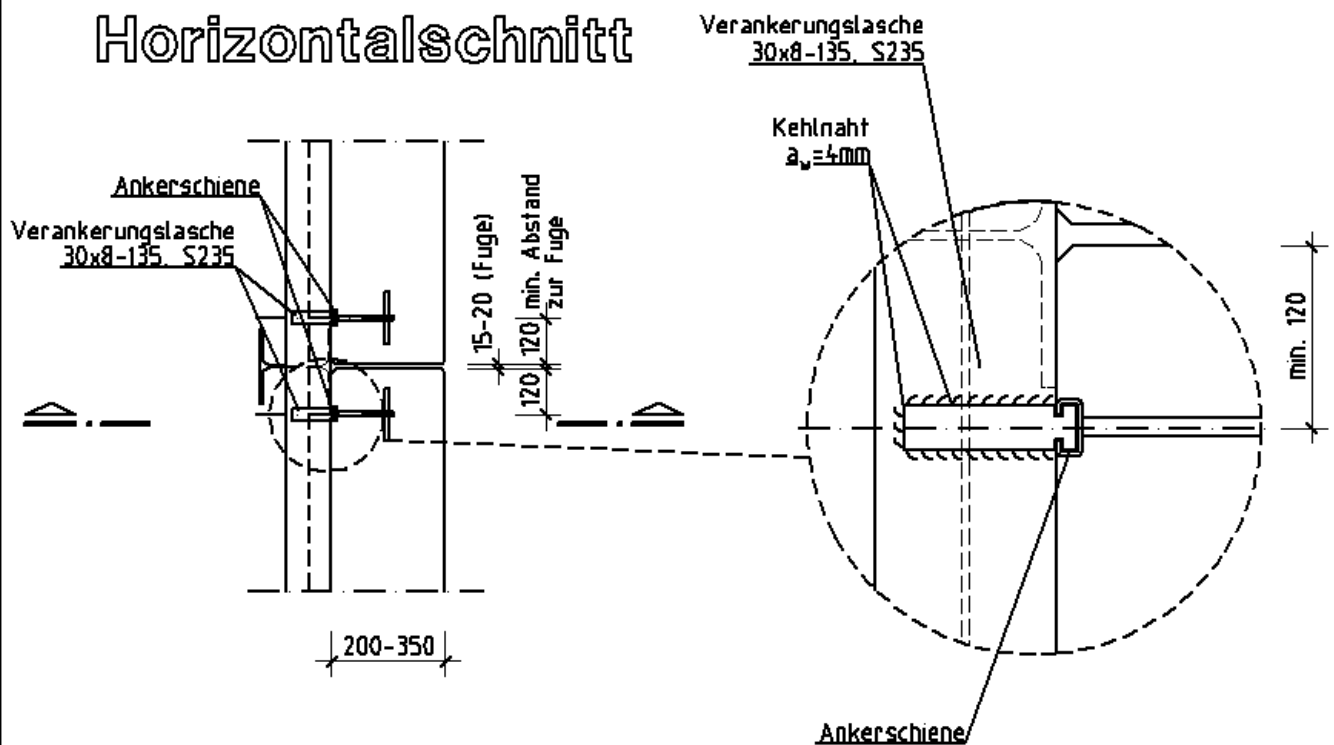
Horizontalschnitt



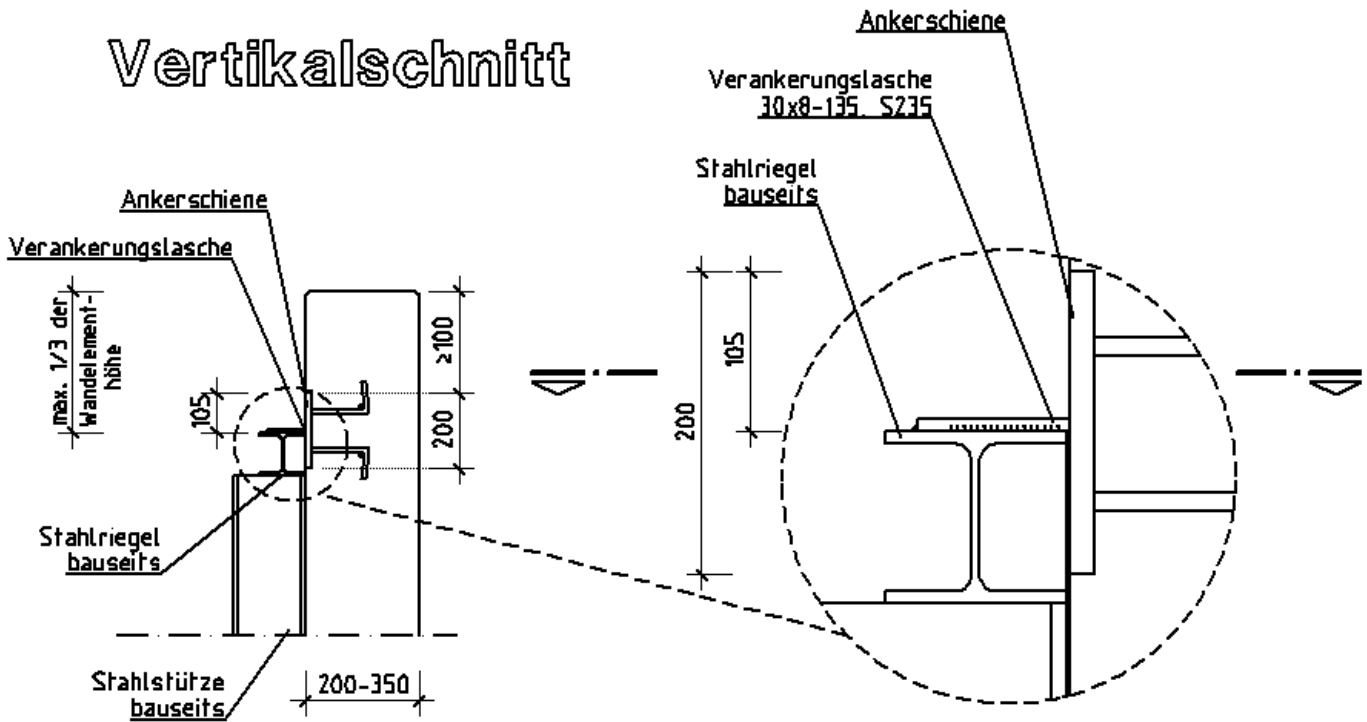
Vertikalschnitt



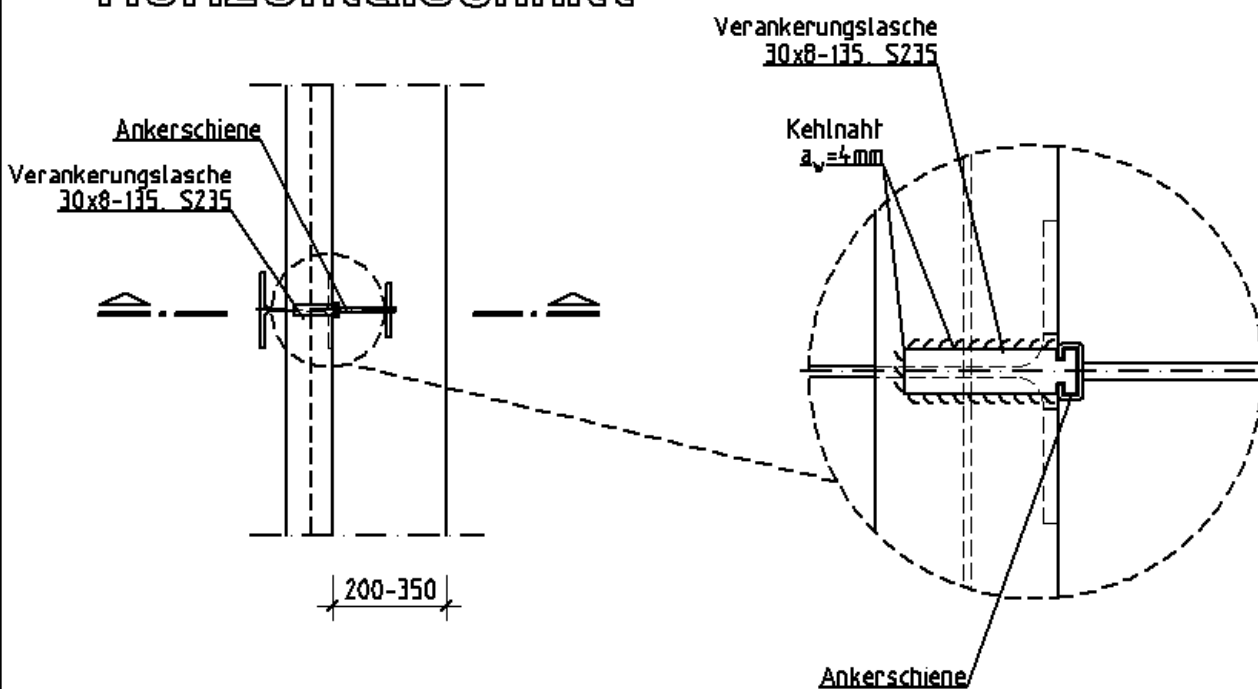
Horizontalschnitt



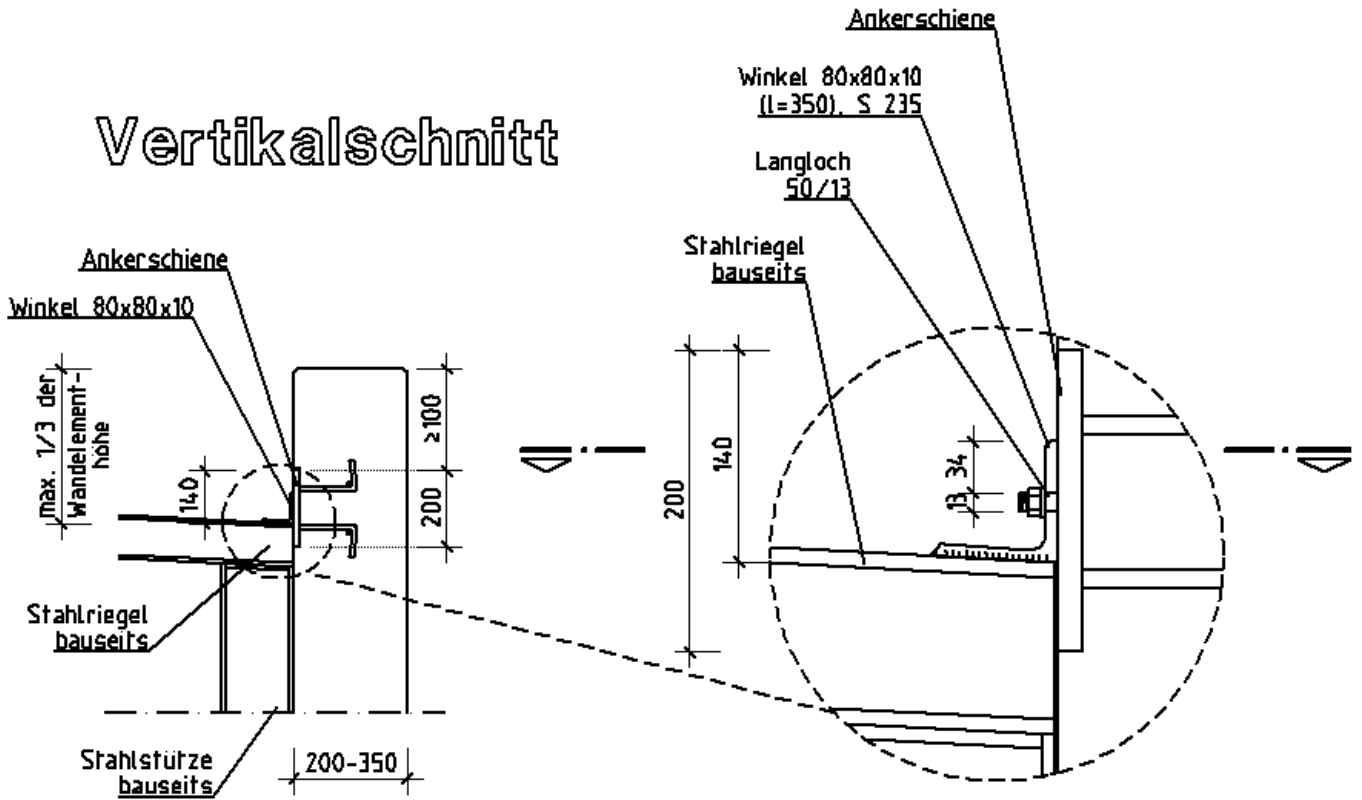
Vertikalschnitt



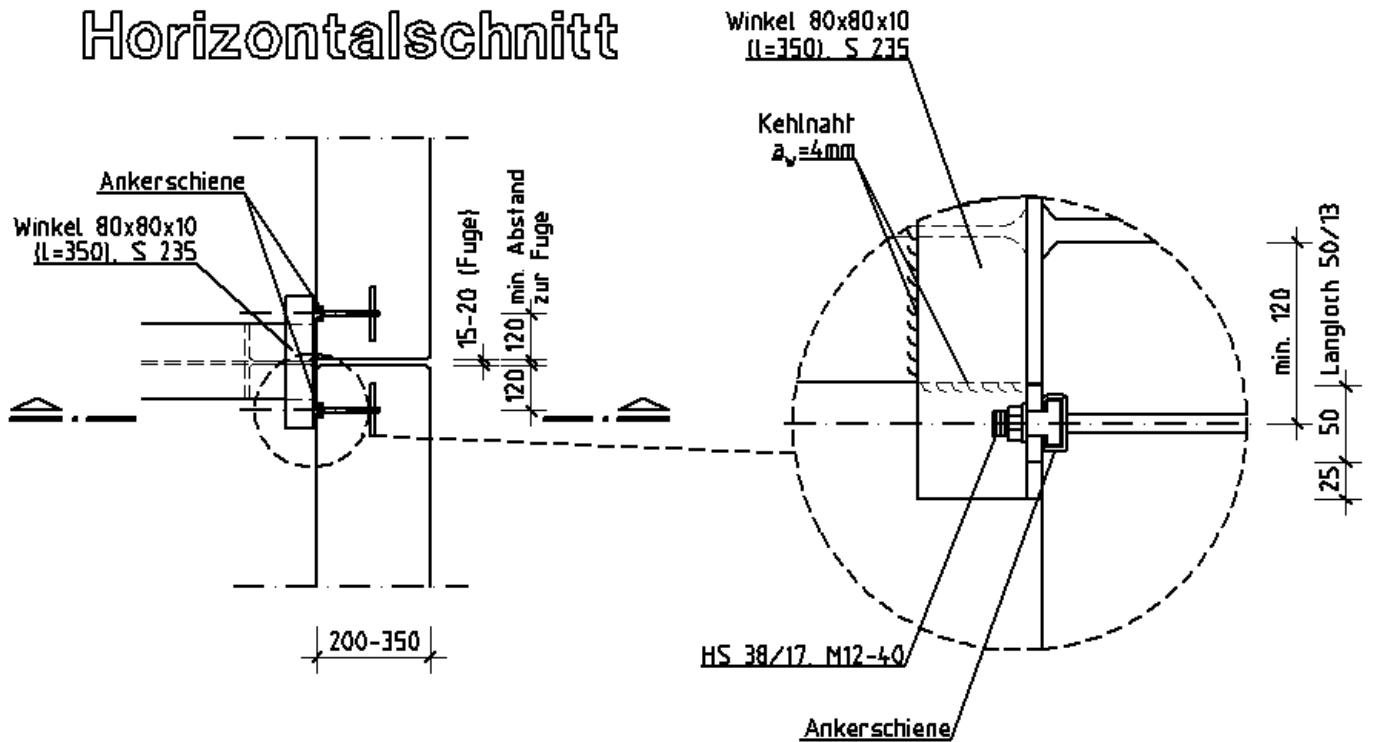
Horizontalschnitt



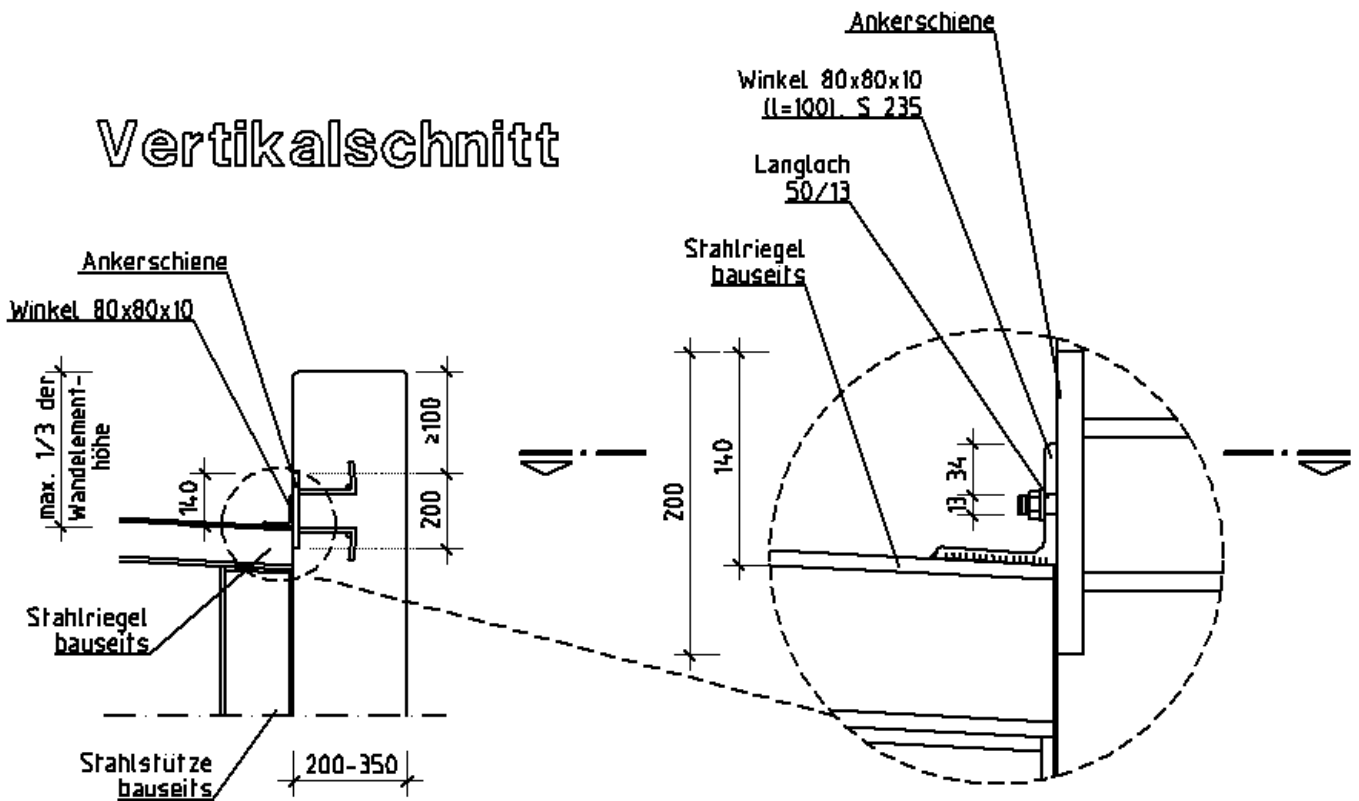
Vertikalschnitt



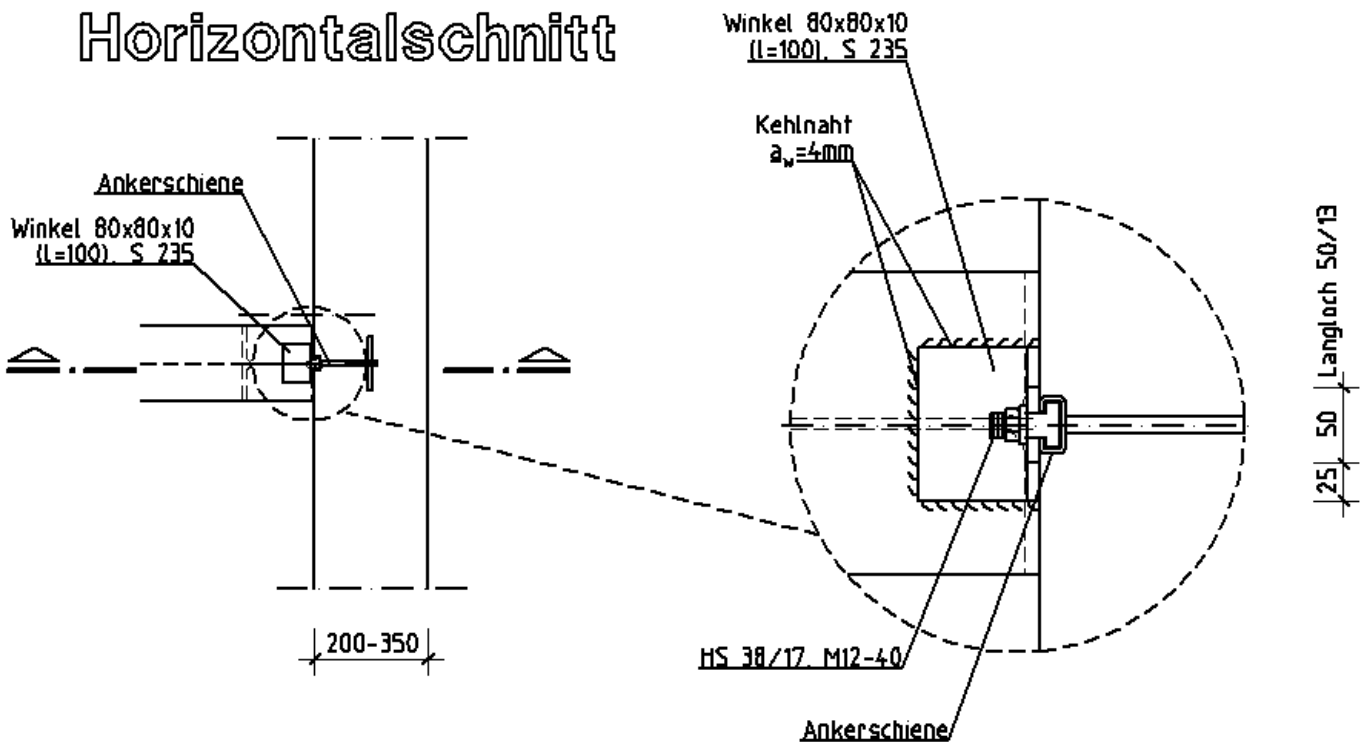
Horizontalschnitt



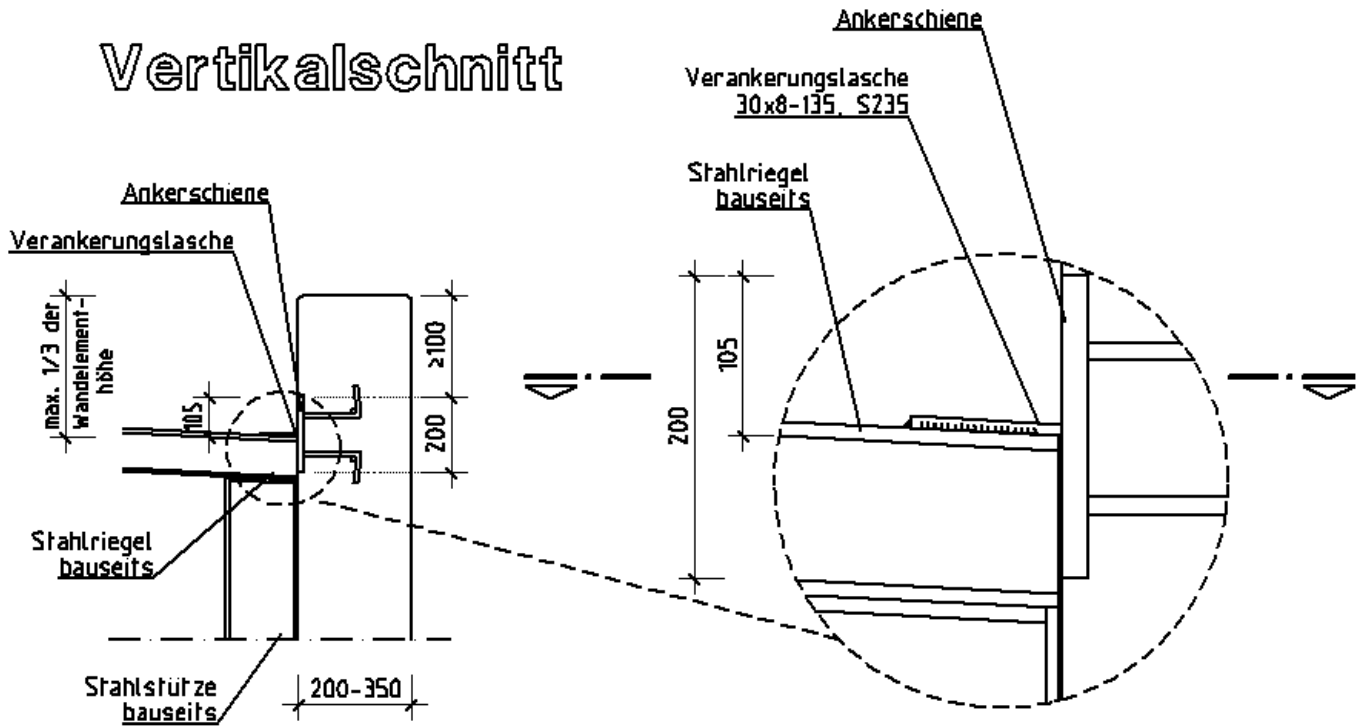
Vertikalschnitt



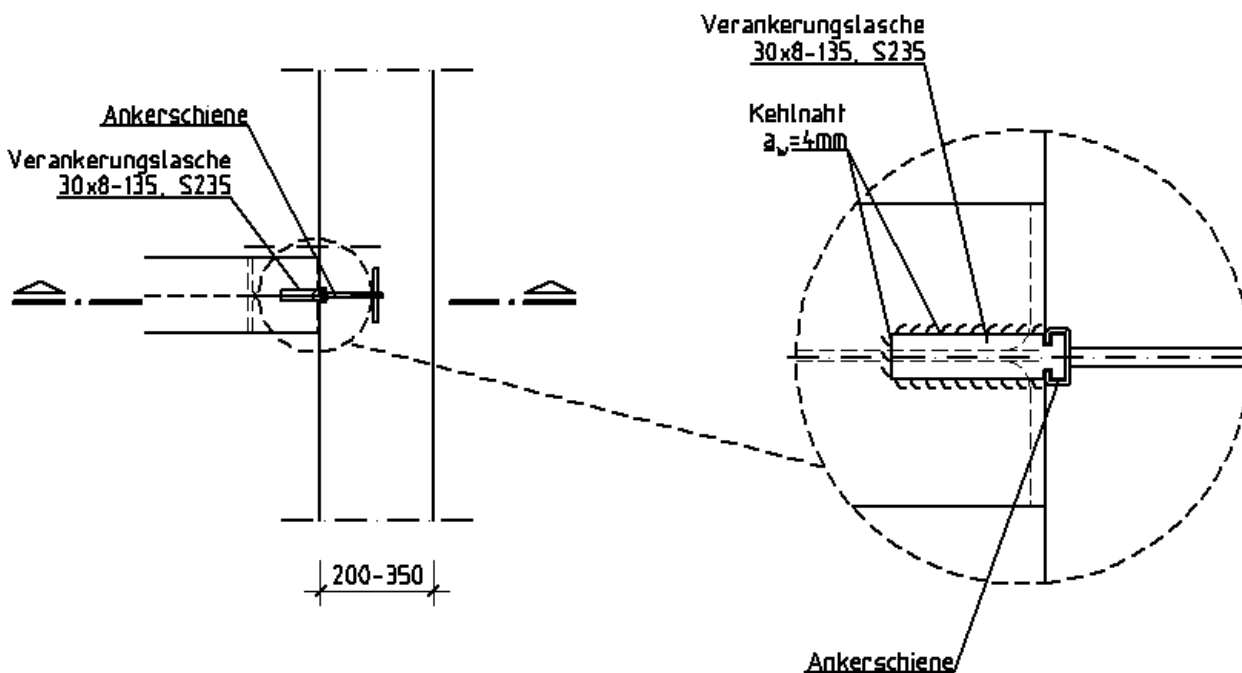
Horizontalschnitt



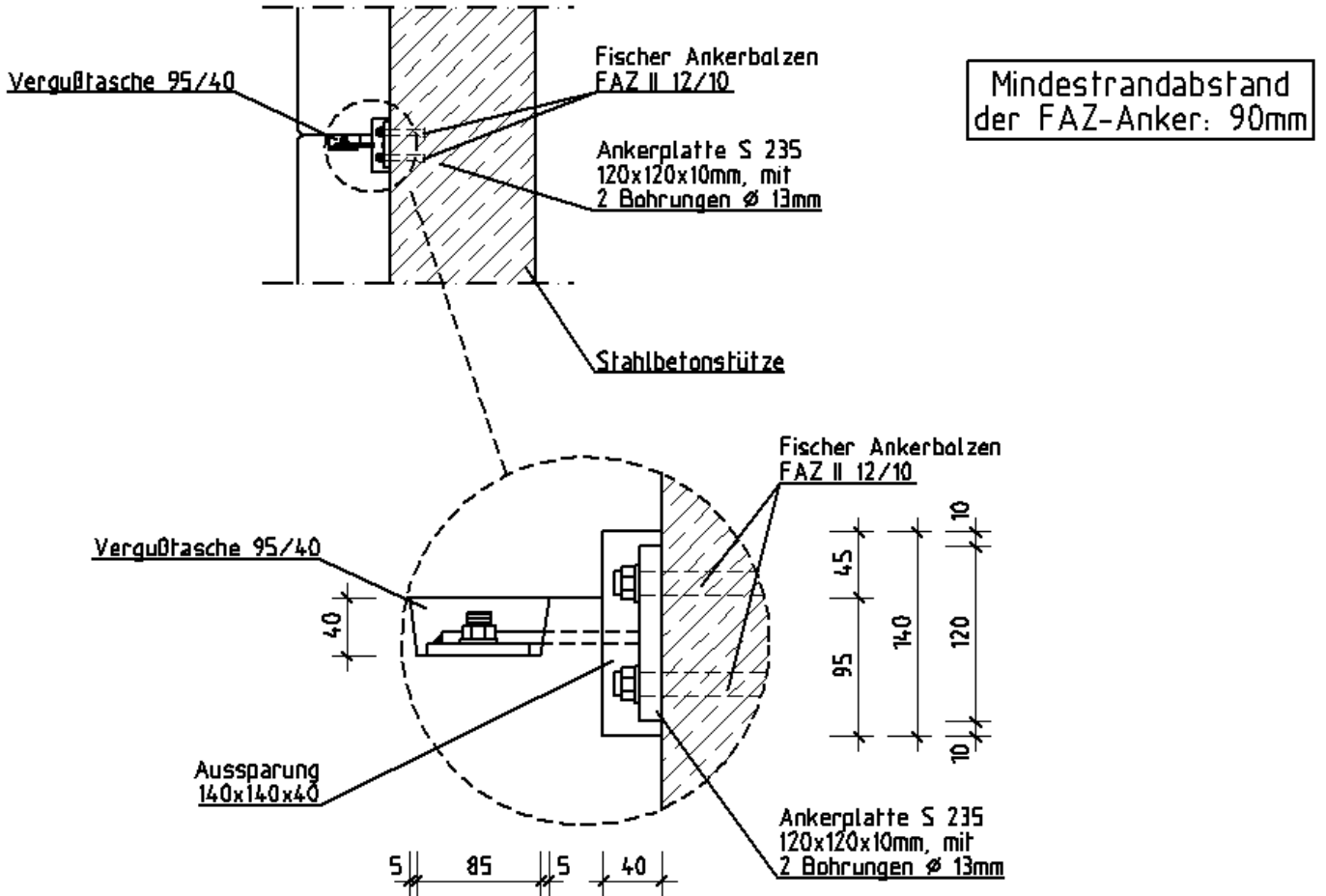
Vertikalschnitt



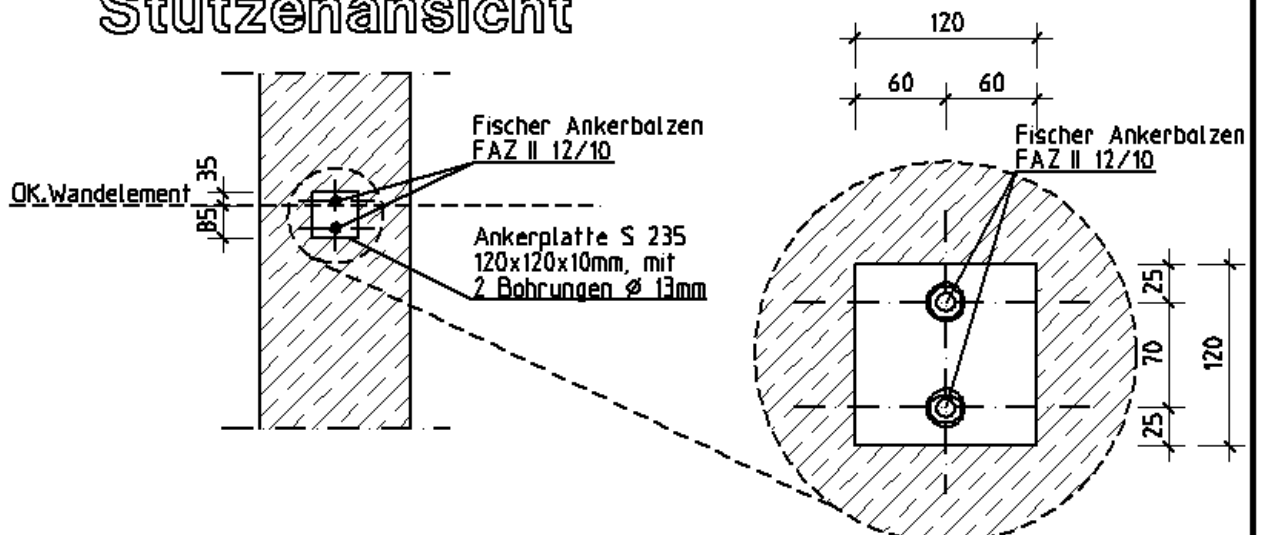
Horizontalschnitt



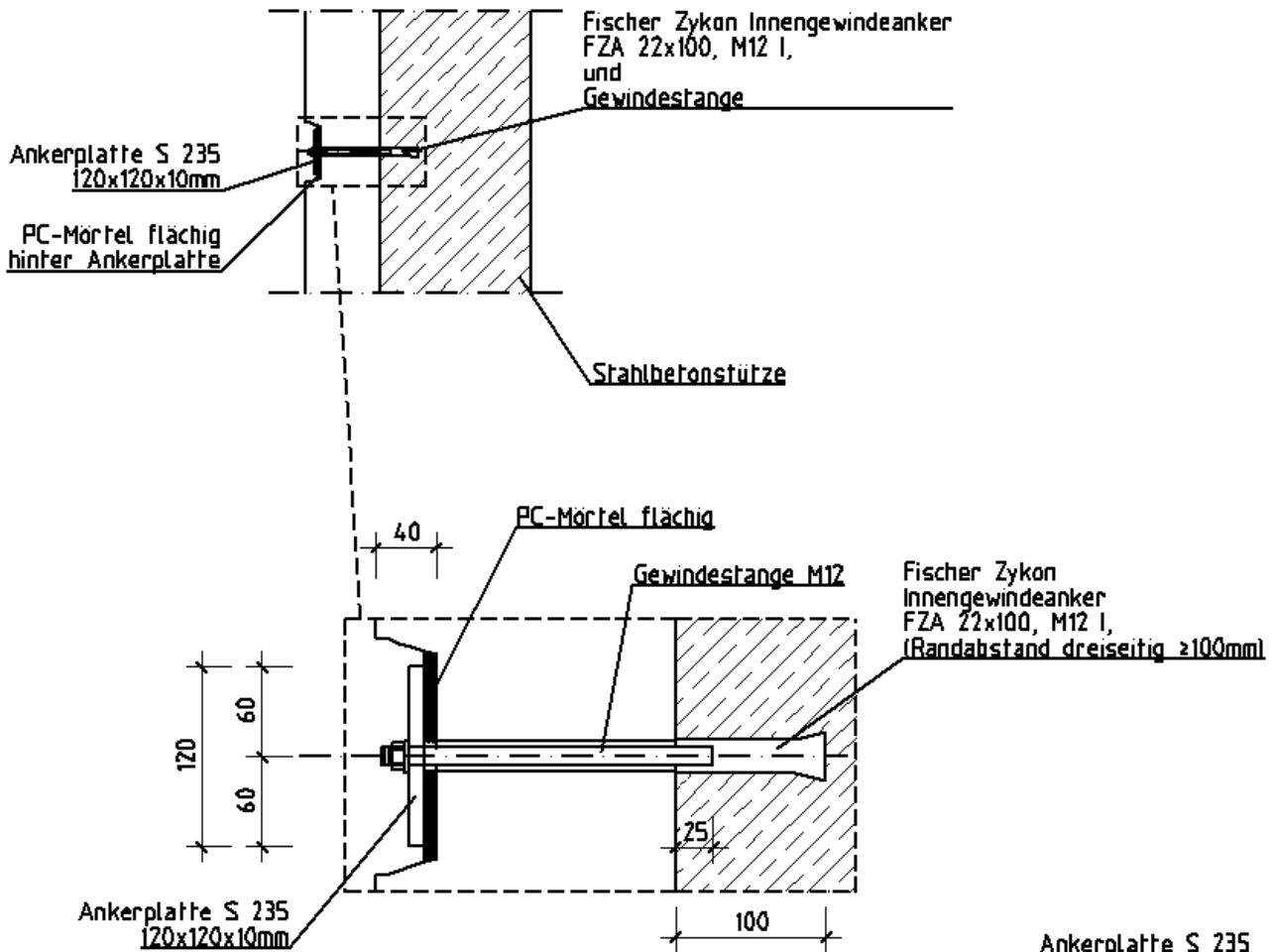
Vertikalschnitt



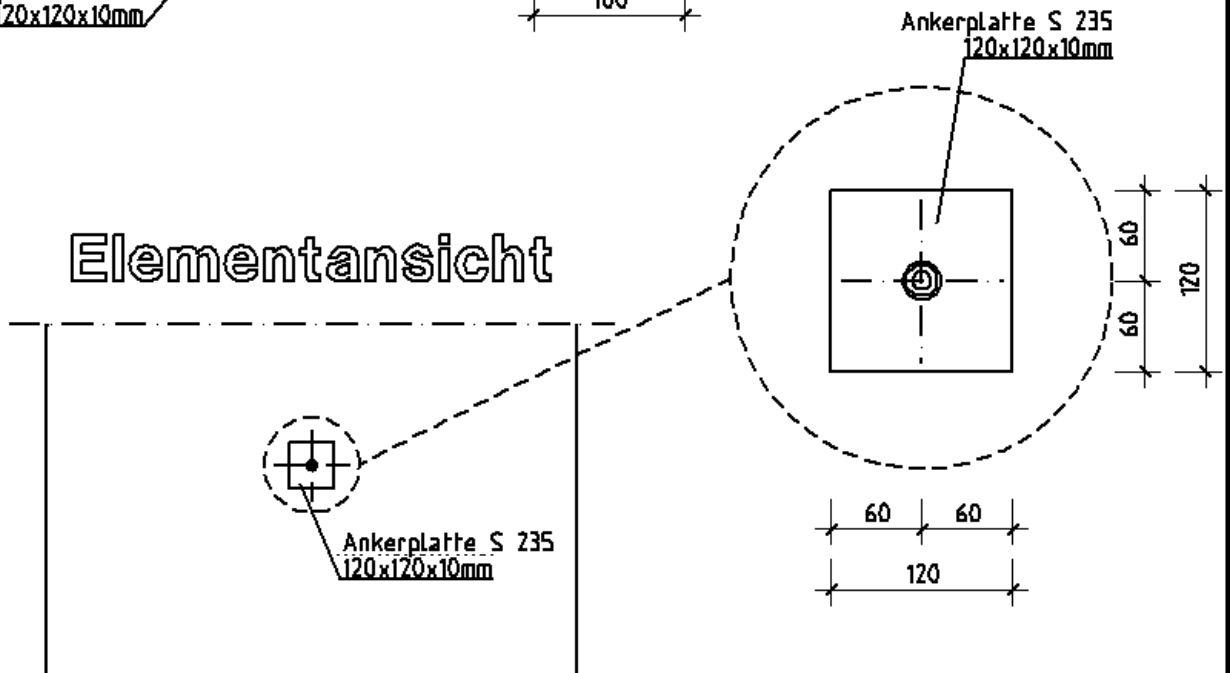
Stützenansicht



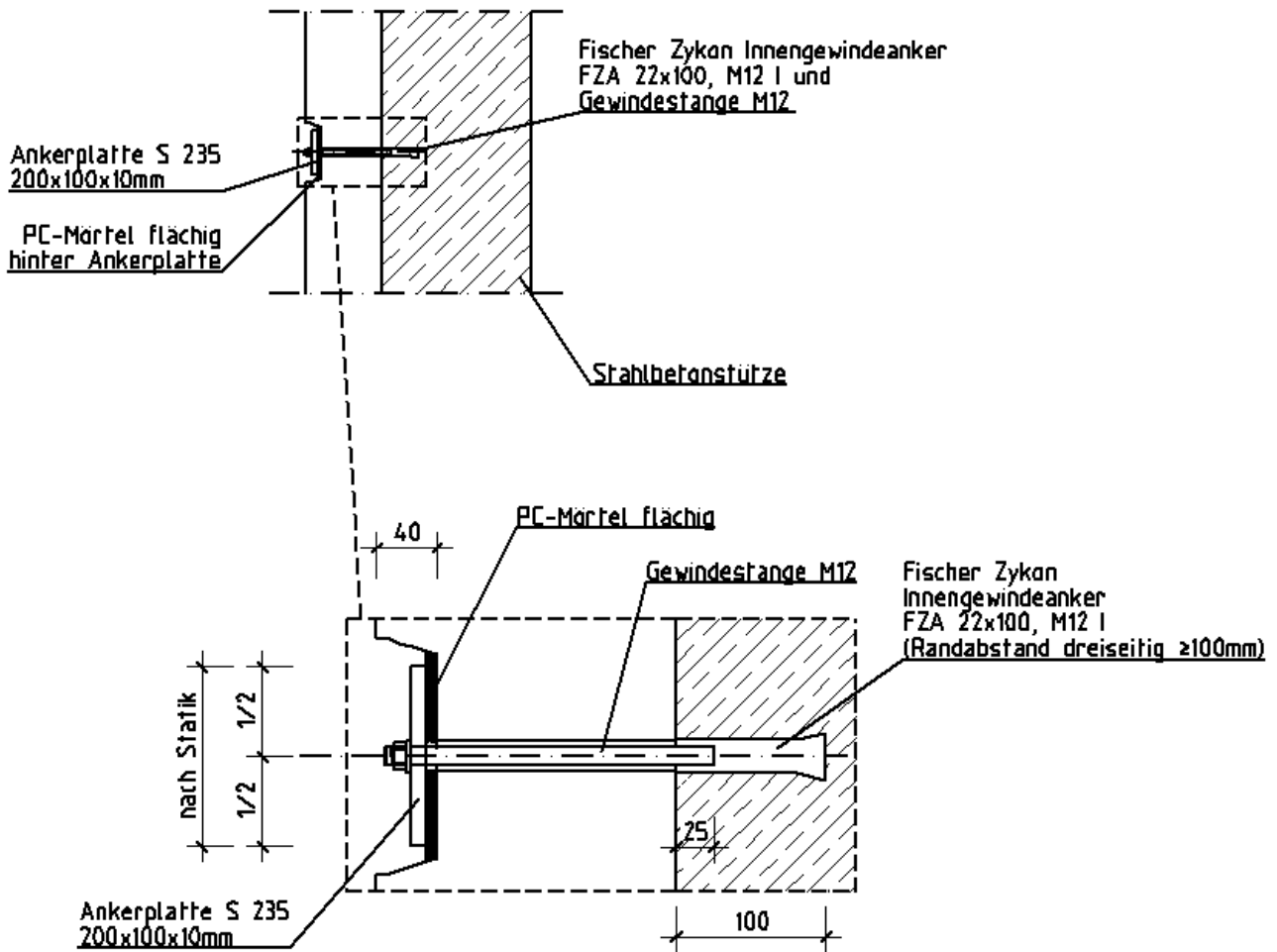
Vertikalschnitt



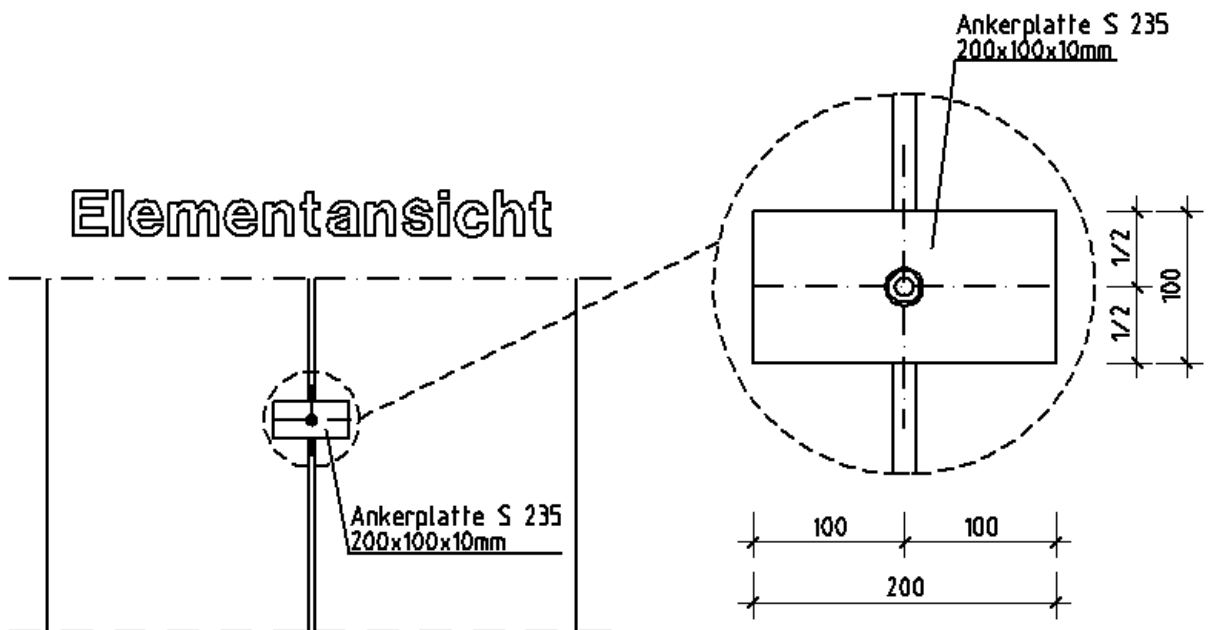
Elementansicht



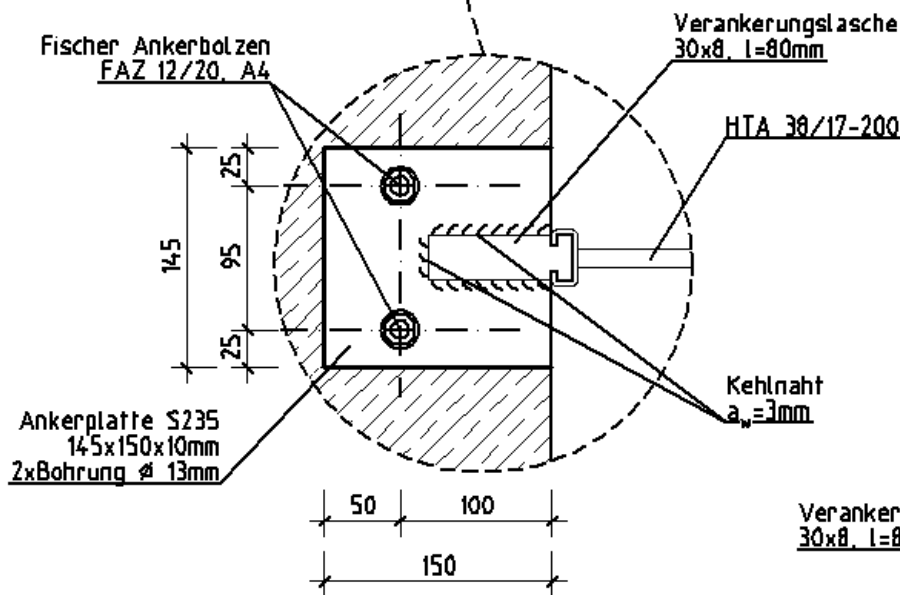
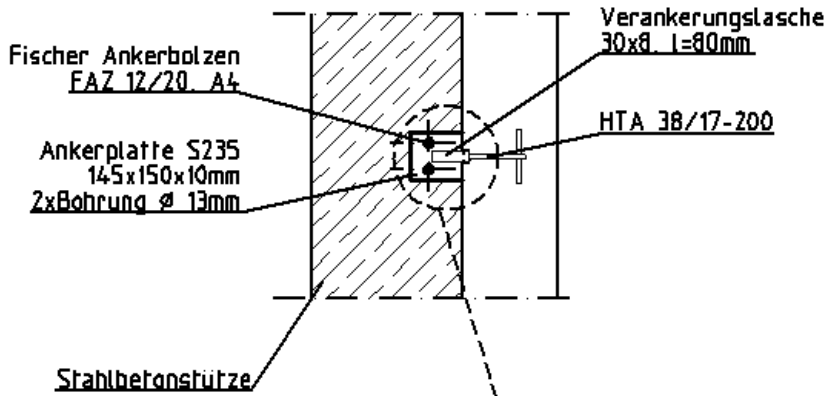
Vertikalschnitt



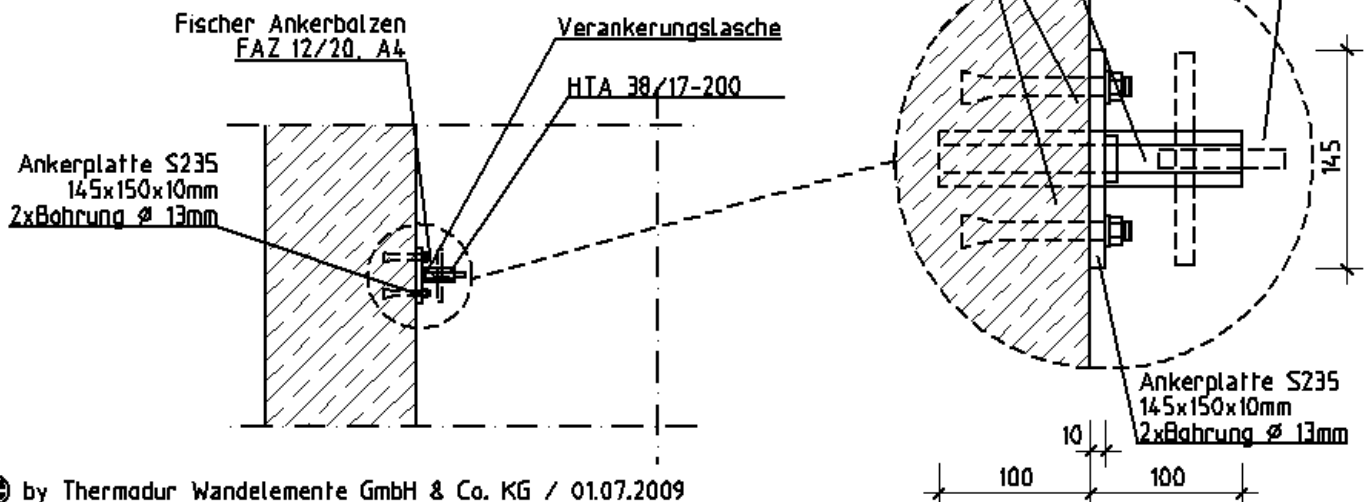
Elementansicht



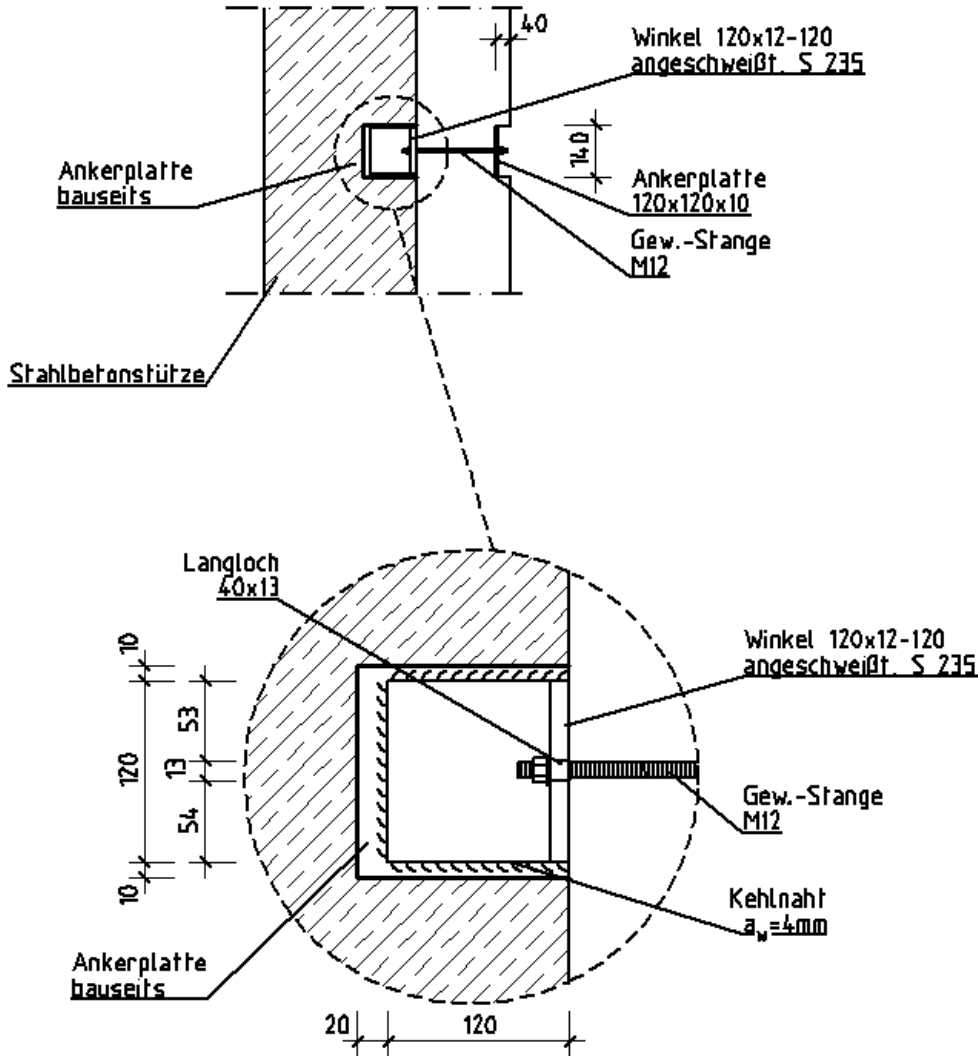
Vertikalschnitt



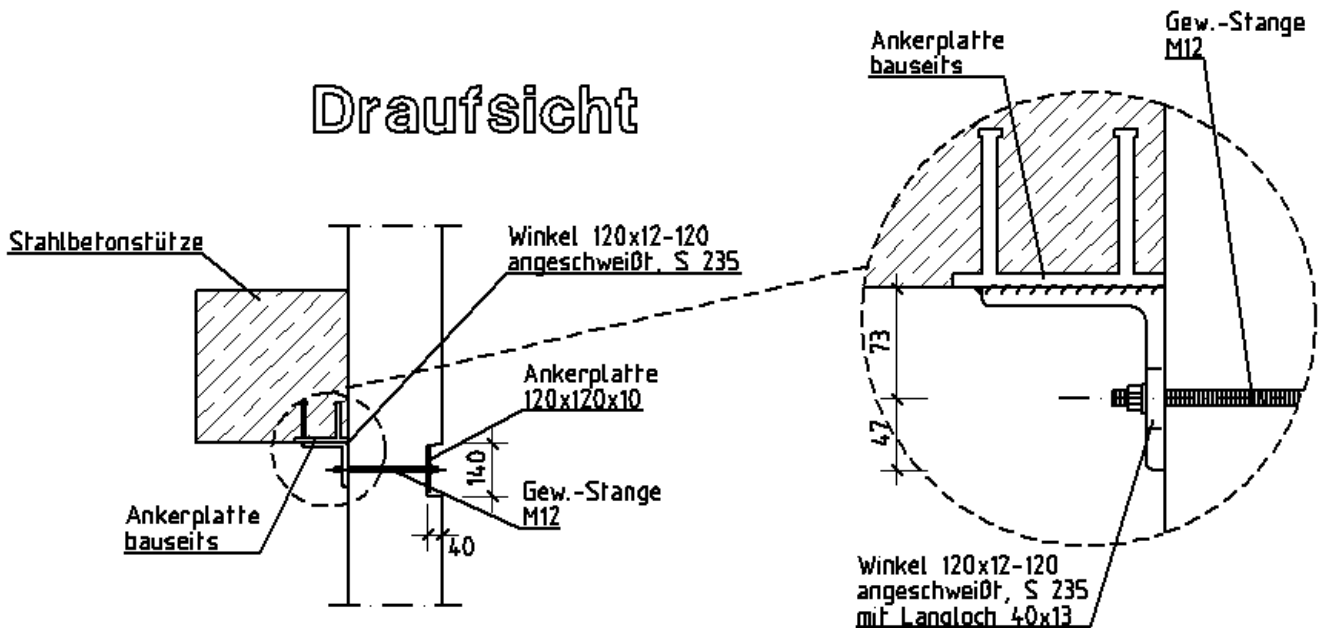
Stützenansicht



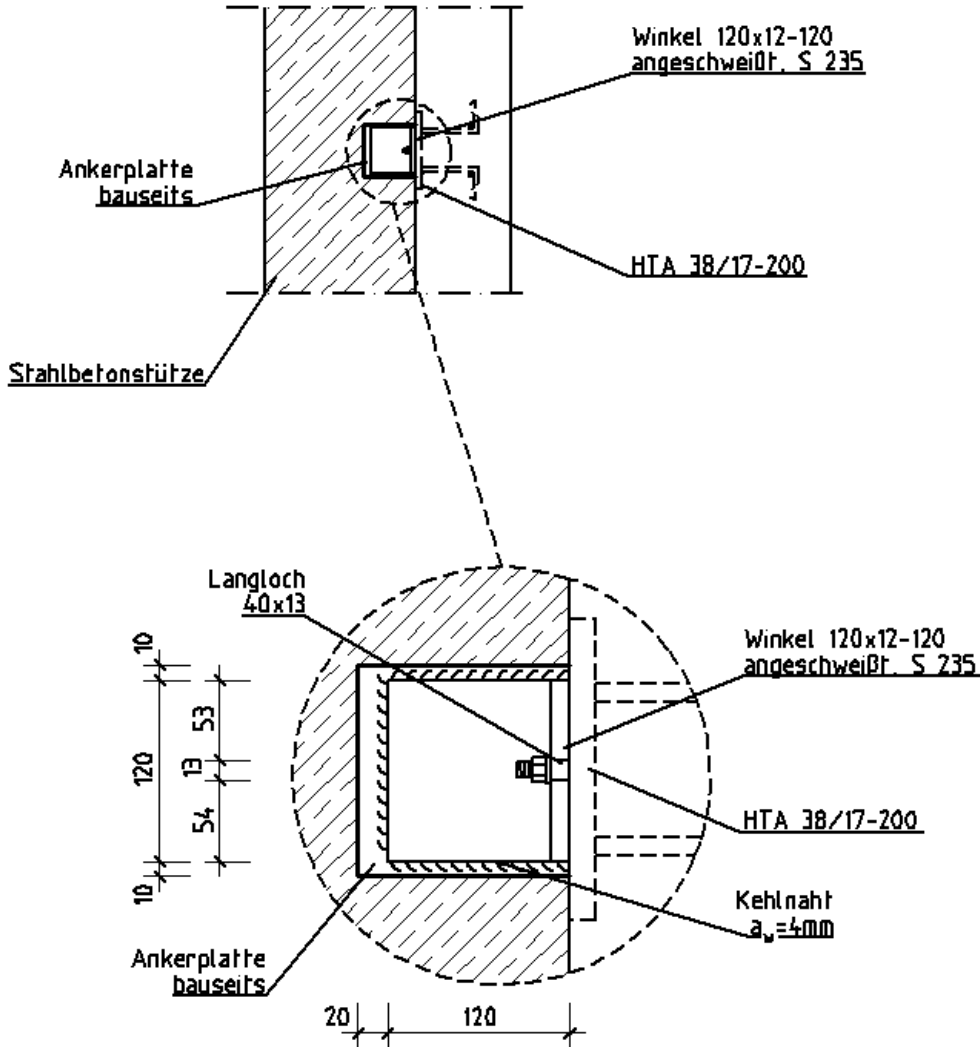
Vertikalschnitt



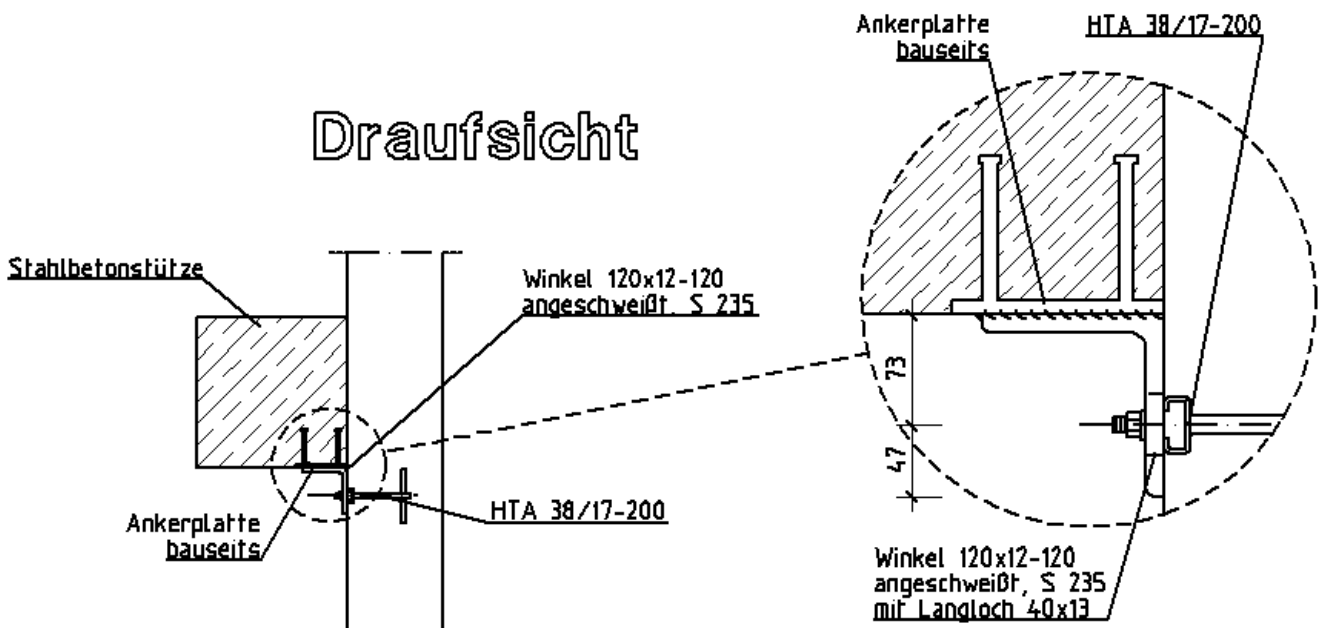
Draufsicht



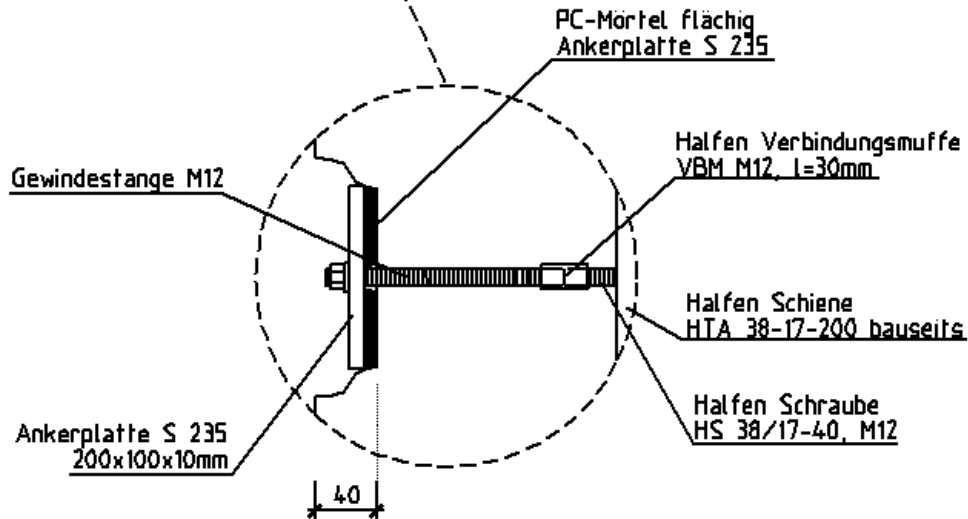
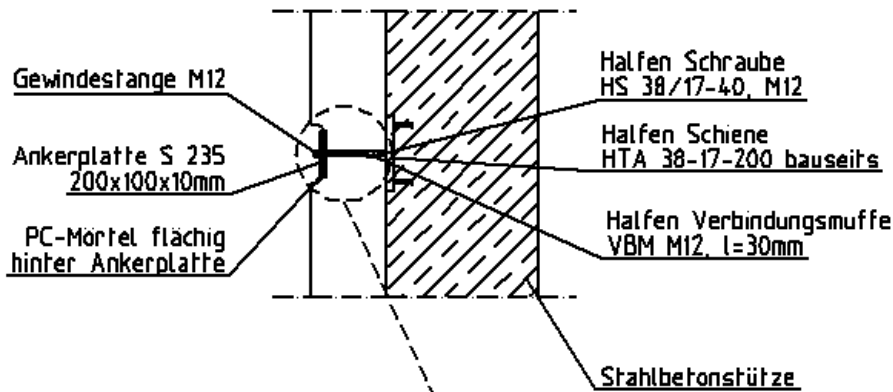
Vertikalschnitt



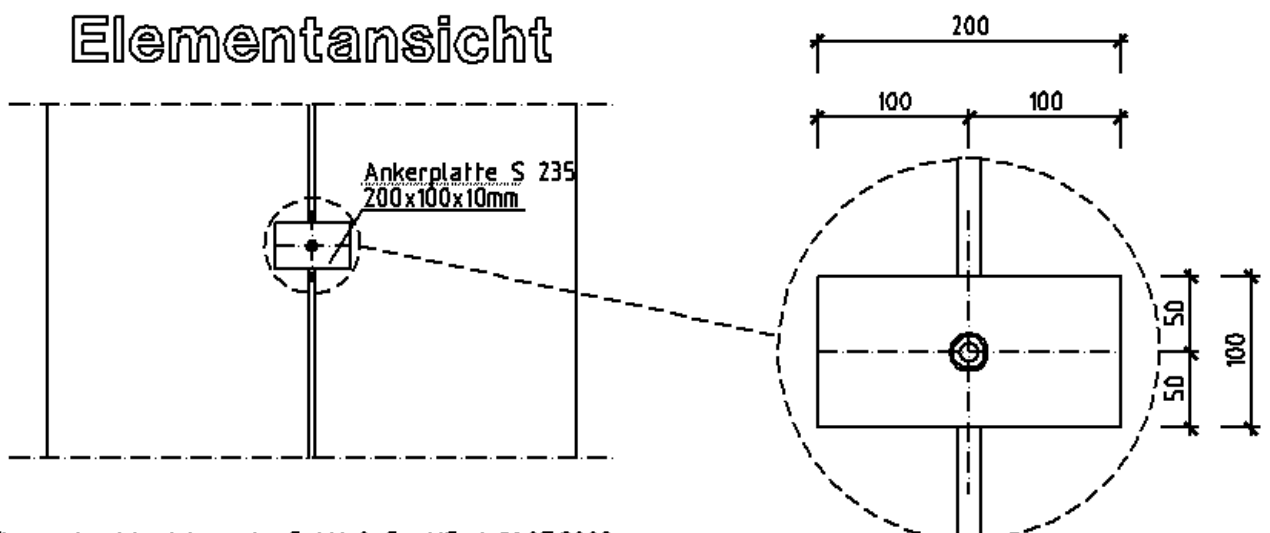
Draufsicht



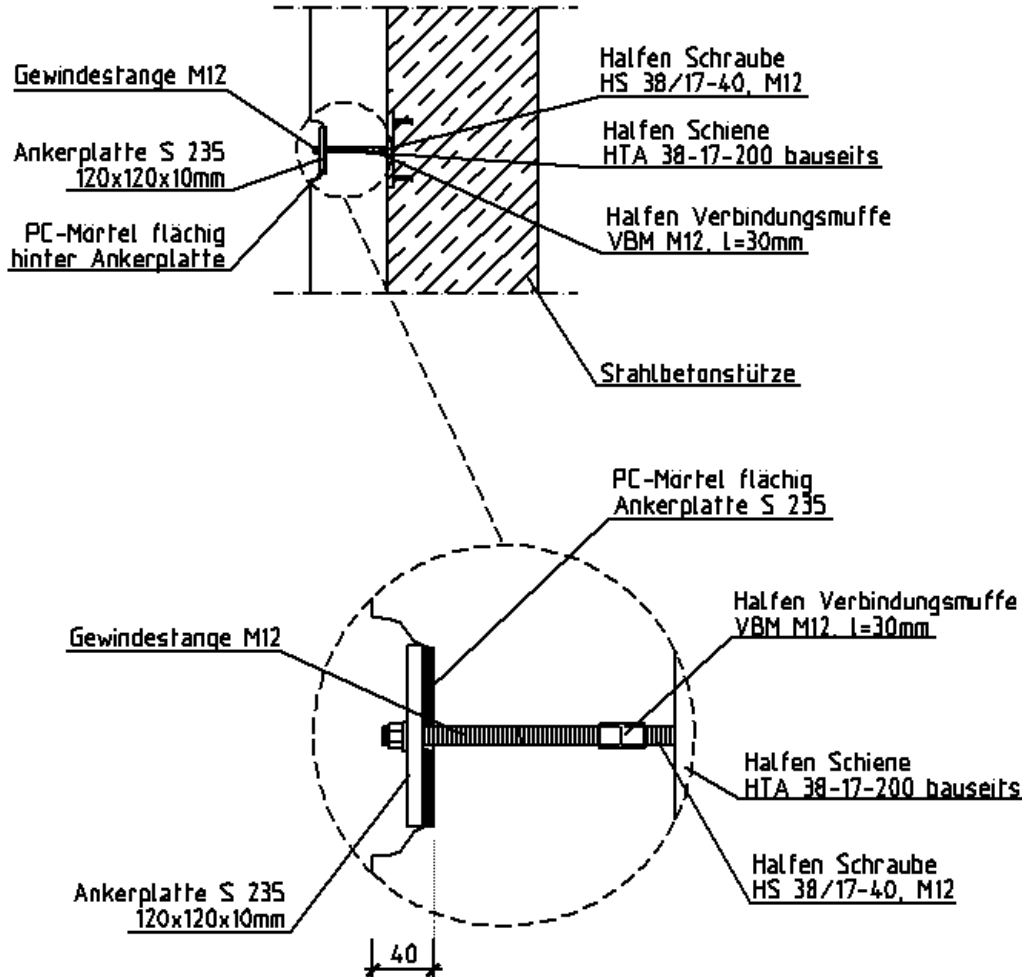
Vertikalschnitt



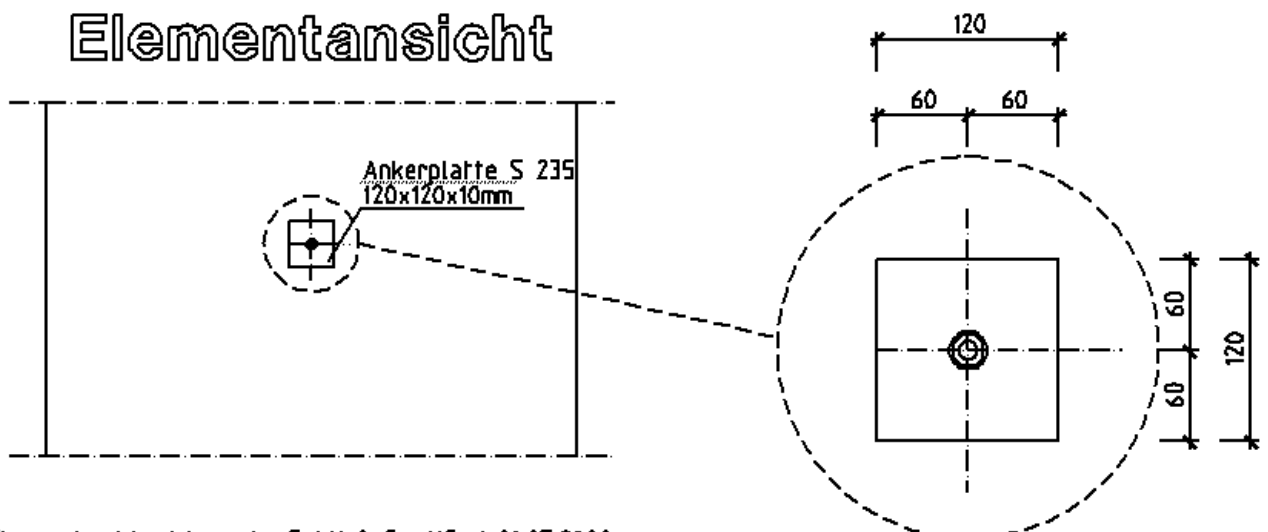
Elementansicht



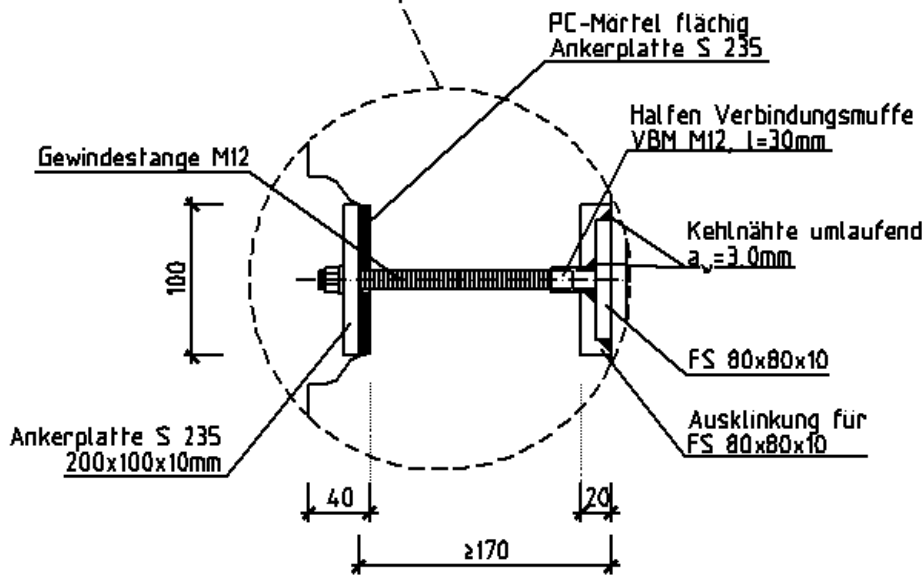
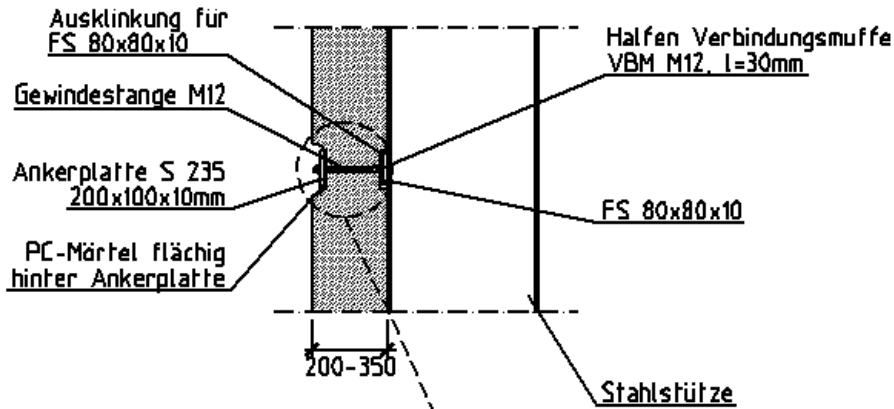
Vertikalschnitt



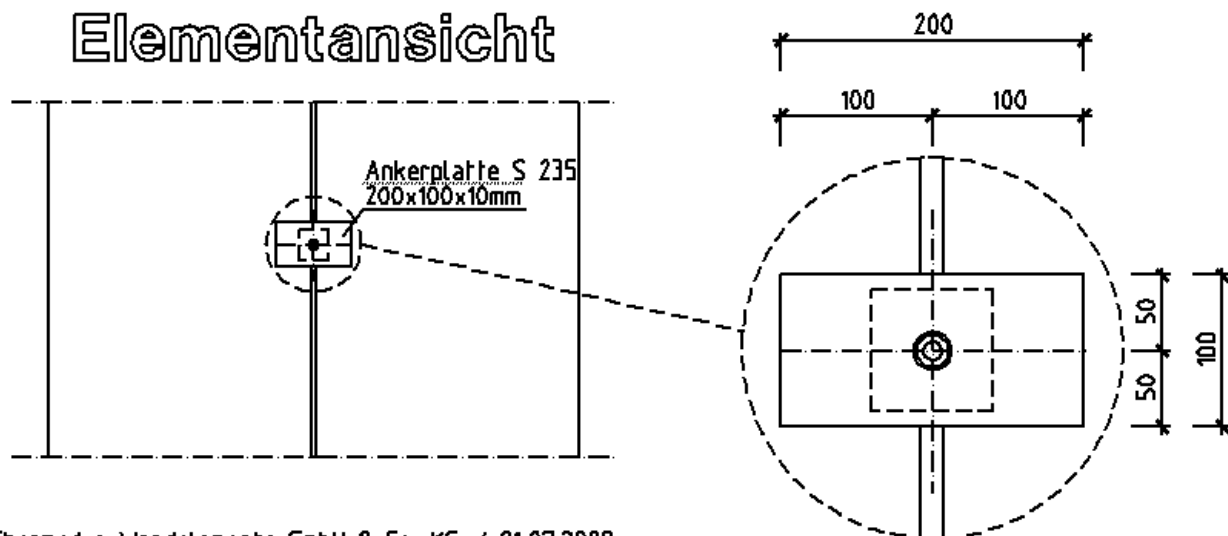
Elementansicht



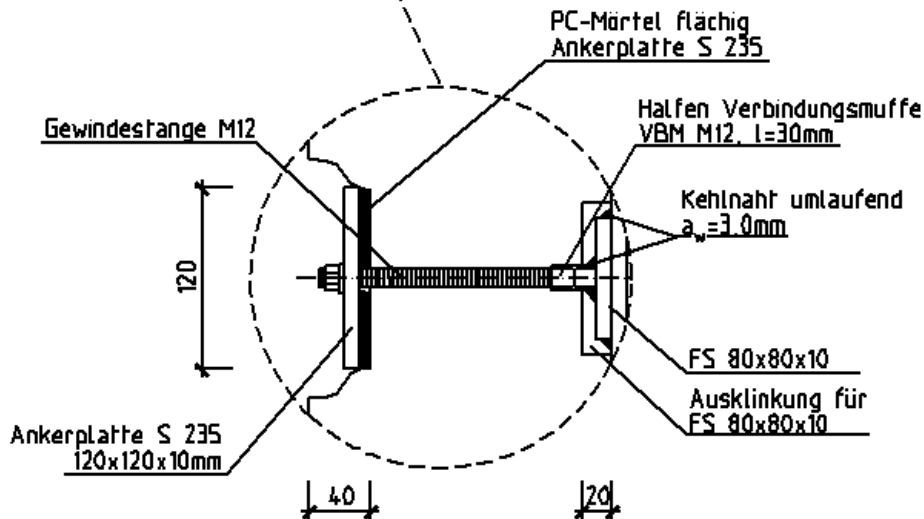
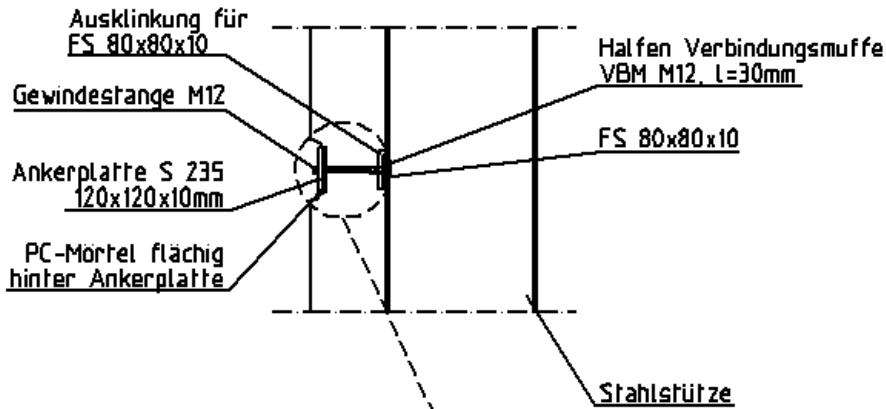
Vertikalschnitt



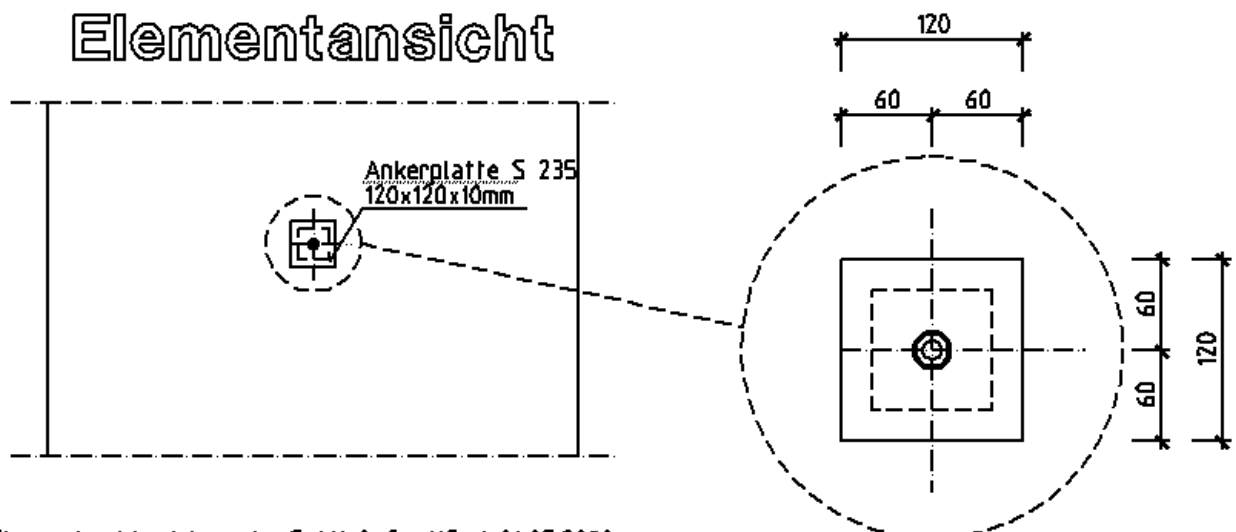
Elementansicht



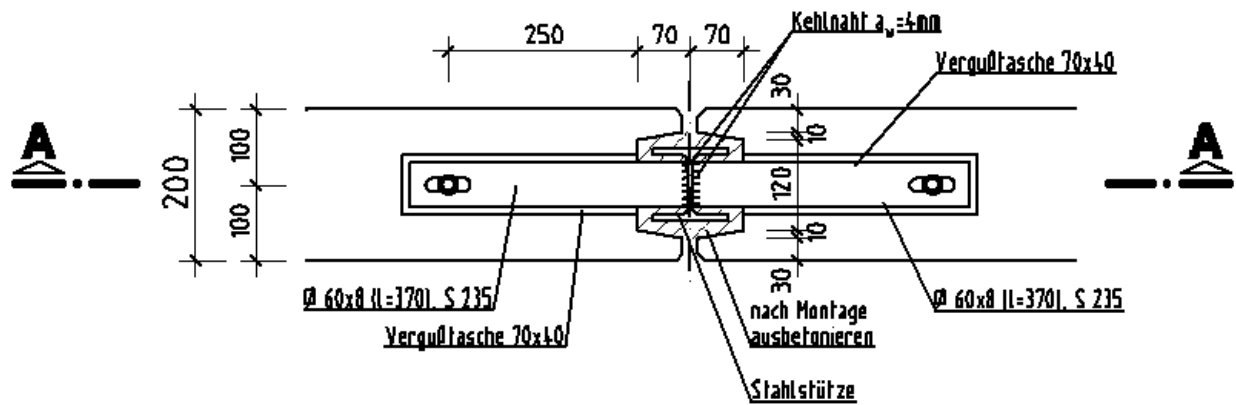
Vertikalschnitt



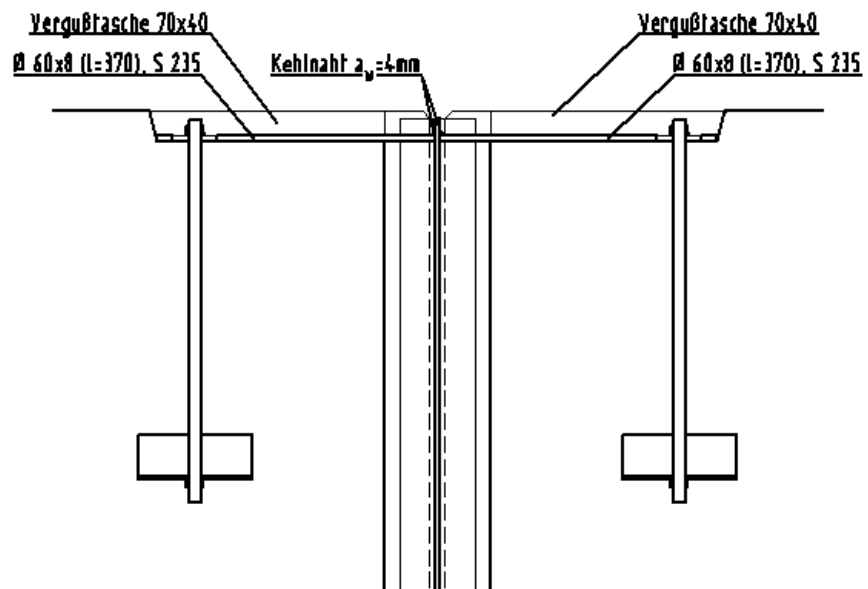
Elementansicht



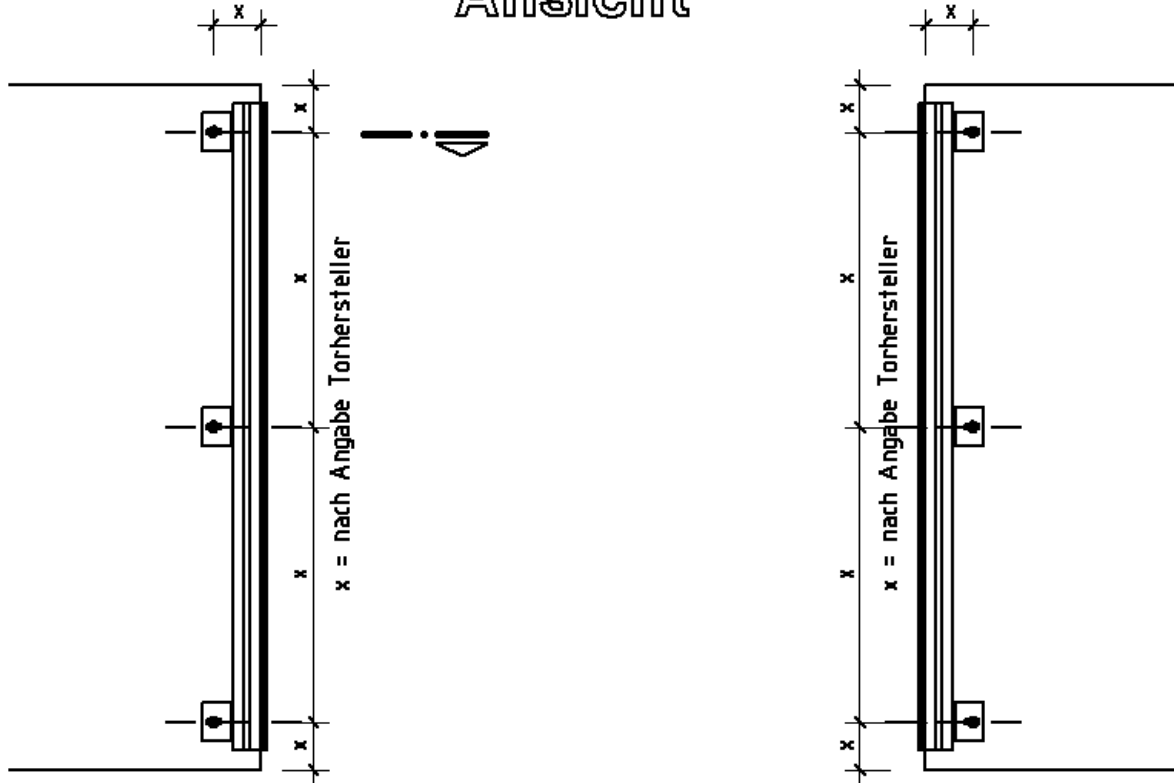
Draufsicht



Schnitt A-A



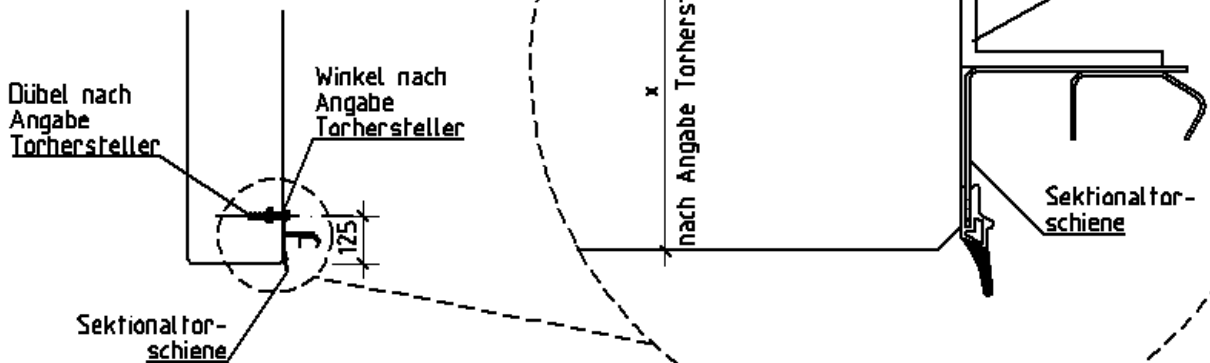
Ansicht

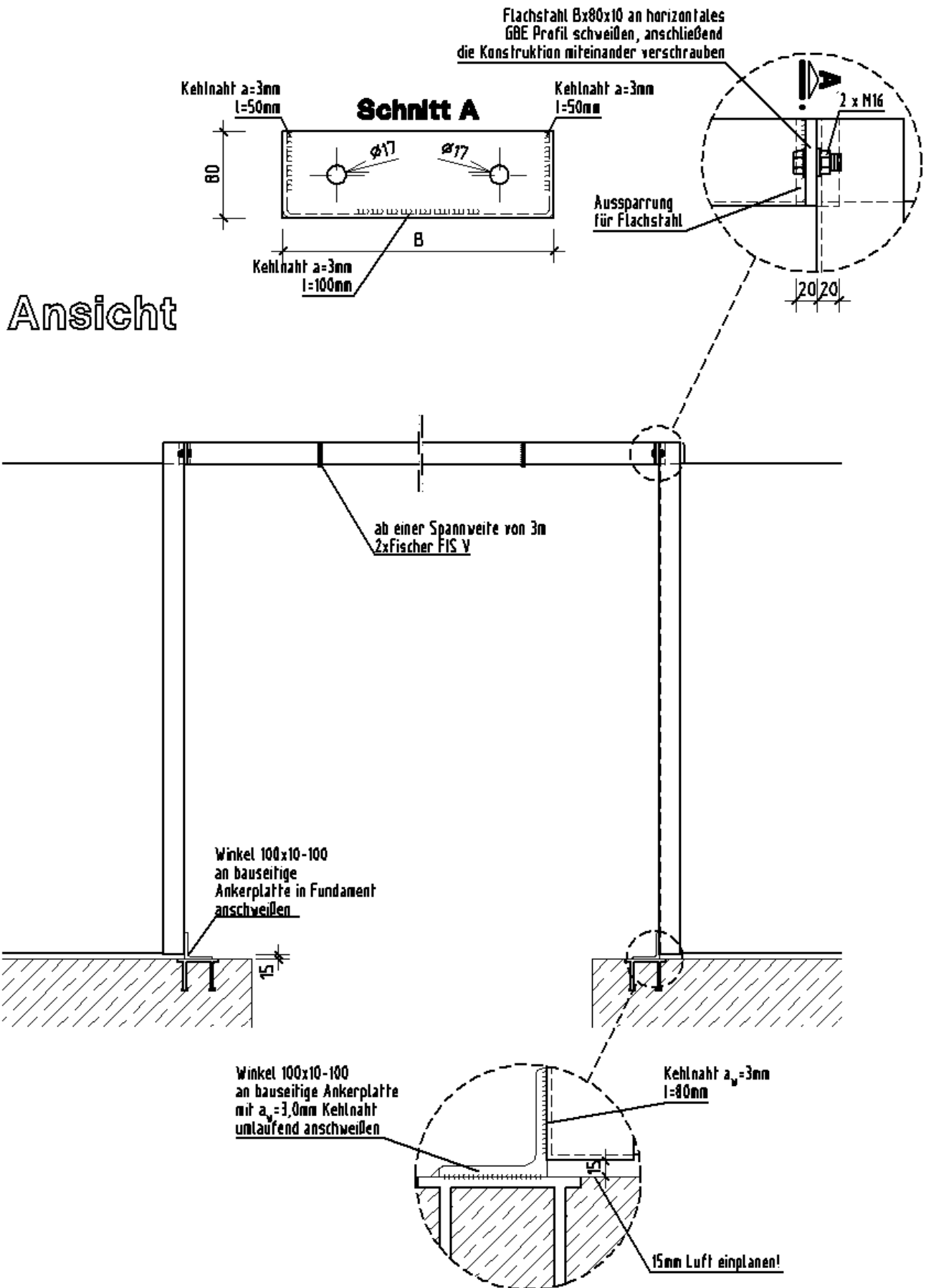


x = nach Angabe Torhersteller

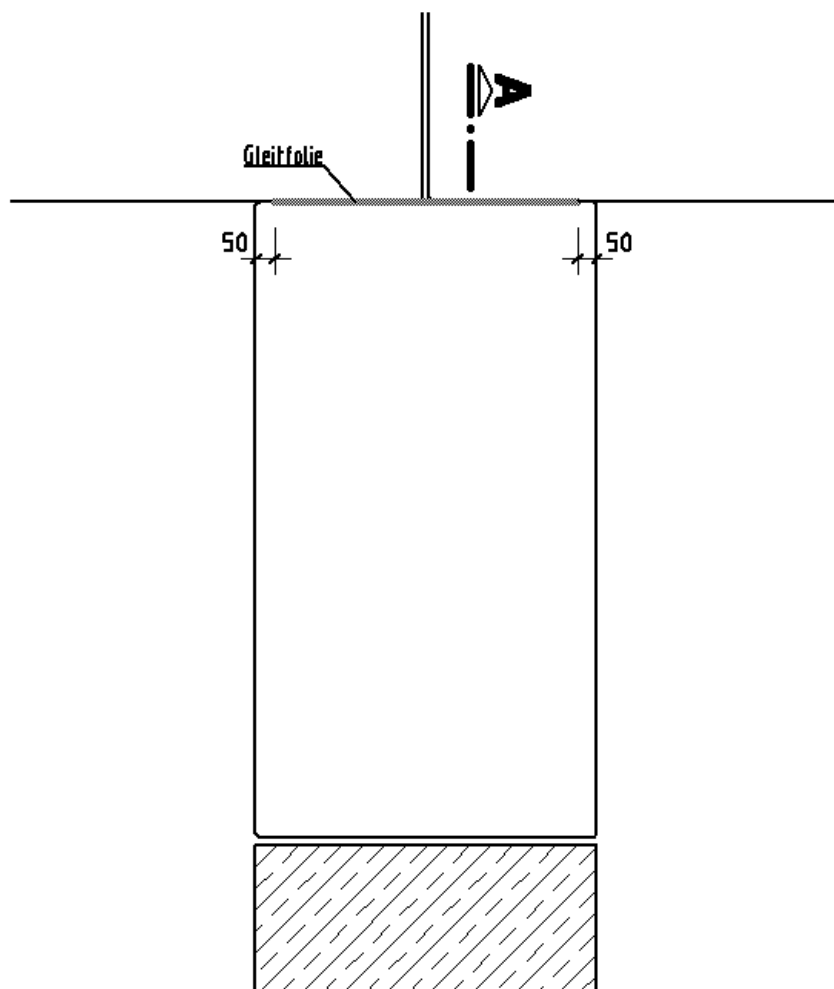
x = nach Angabe Torhersteller

Horizontalschnitt

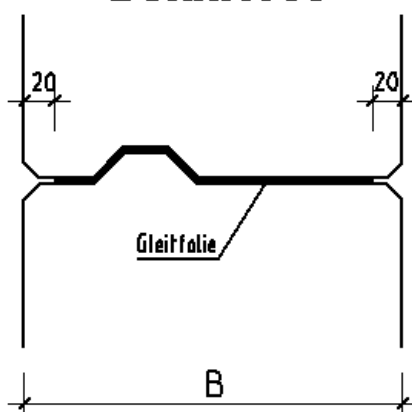




Ansicht

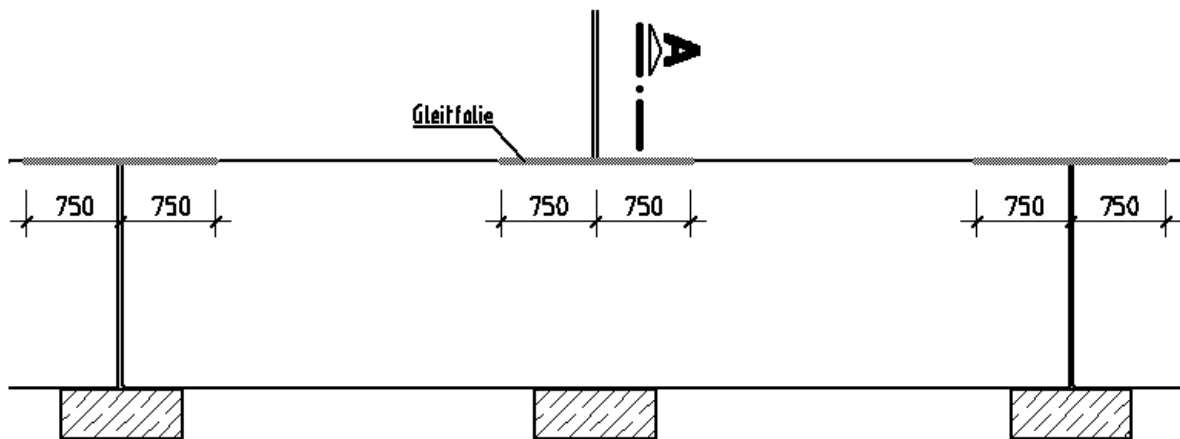


Schnitt A

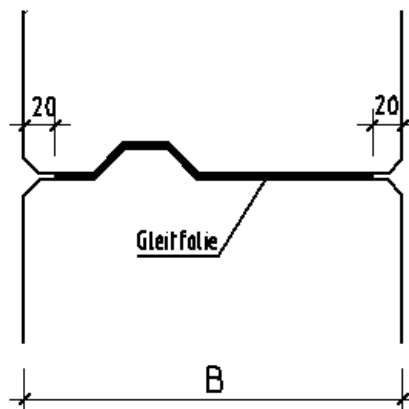


| B | Breite der Gleitfolie |
|-------|-----------------------|
| 175mm | 150mm |
| 200mm | 175mm |
| 225mm | 200mm |
| 250mm | 225mm |
| 275mm | 250mm |
| 300mm | 275mm |
| 325mm | 300mm |
| 350mm | 325mm |

Ansicht



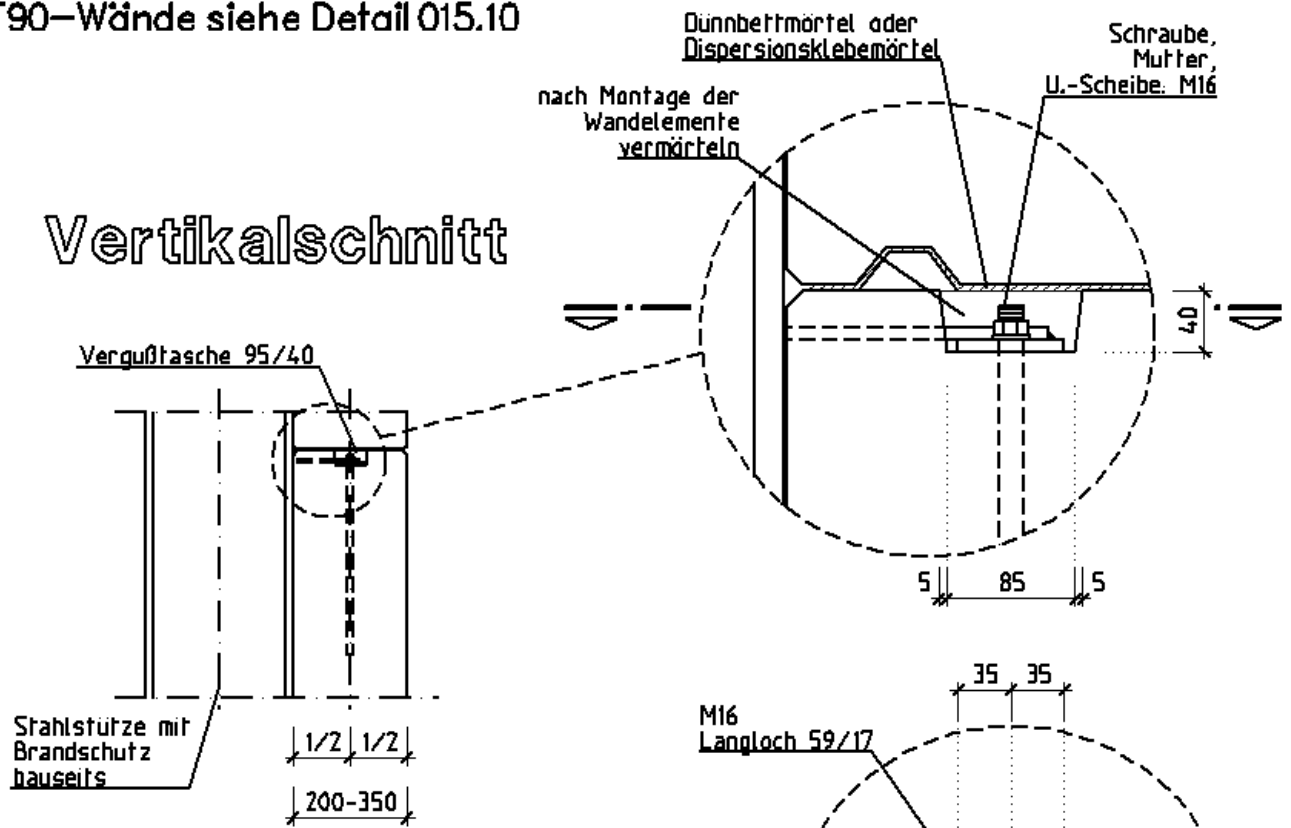
Schnitt A



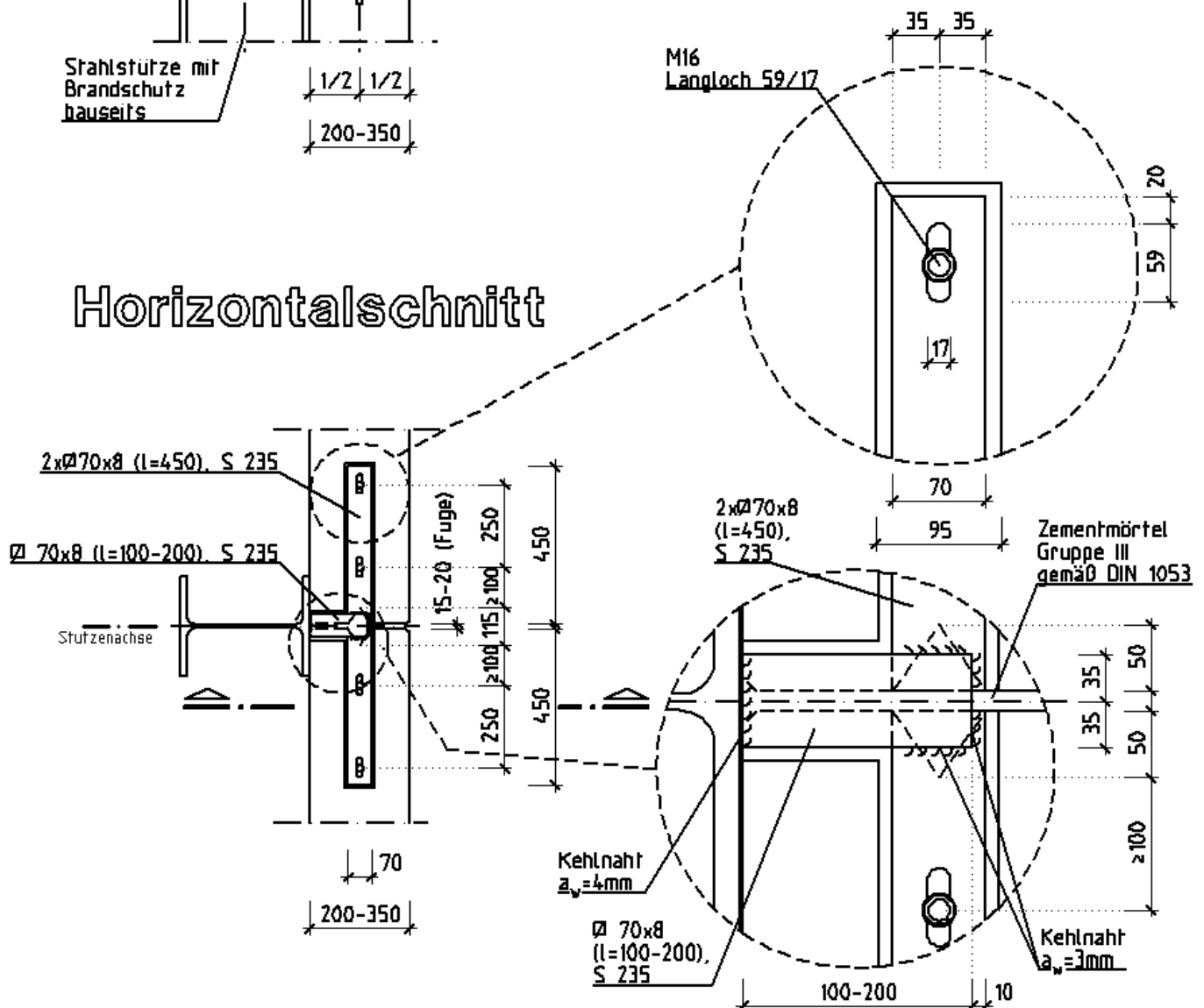
| B | Breite der Gleitfolie |
|-------|-----------------------|
| 175mm | 150mm |
| 200mm | 175mm |
| 225mm | 200mm |
| 250mm | 225mm |
| 275mm | 250mm |
| 300mm | 275mm |
| 325mm | 300mm |
| 350mm | 325mm |

bei Brandwand aus LAC 8
für F90-Wände siehe Detail 015.10

Vertikalschnitt

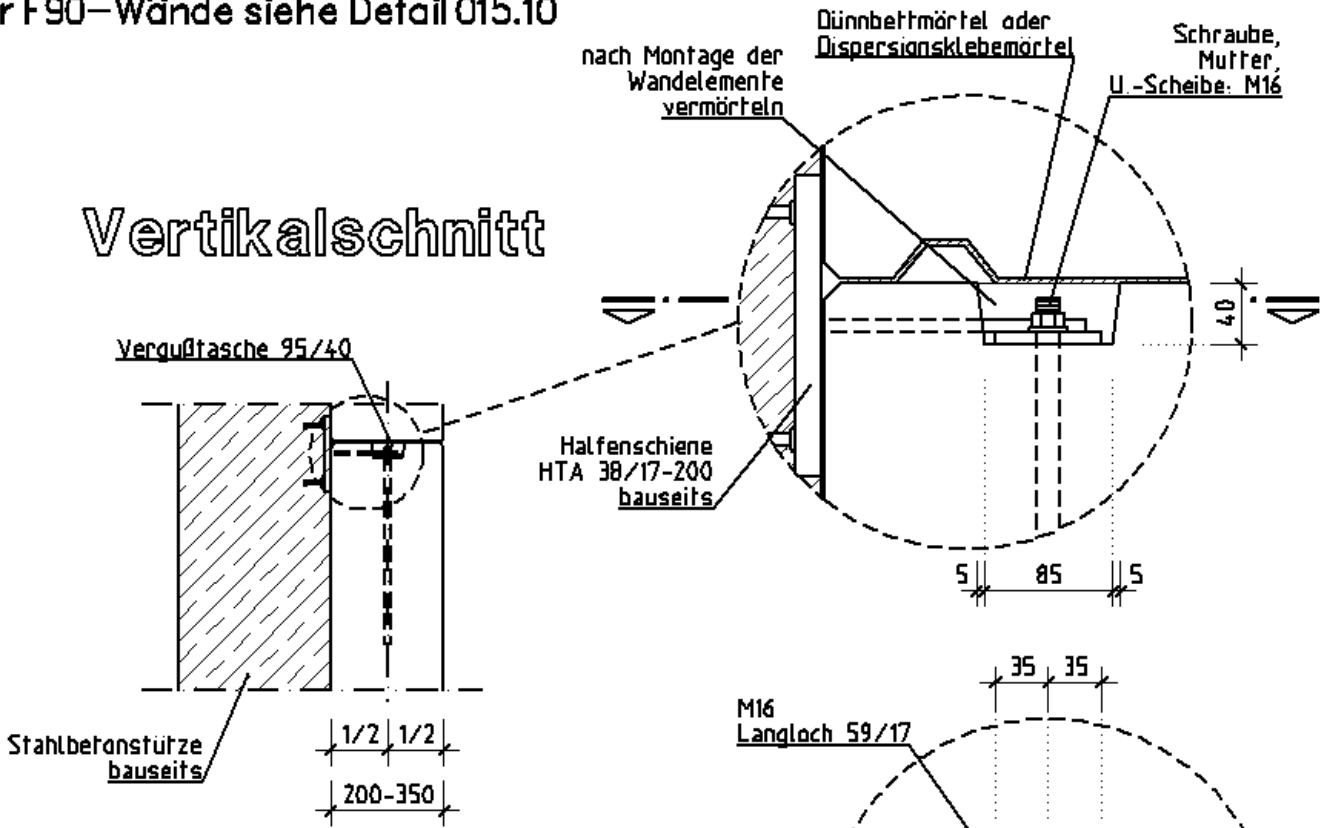


Horizontalschnitt

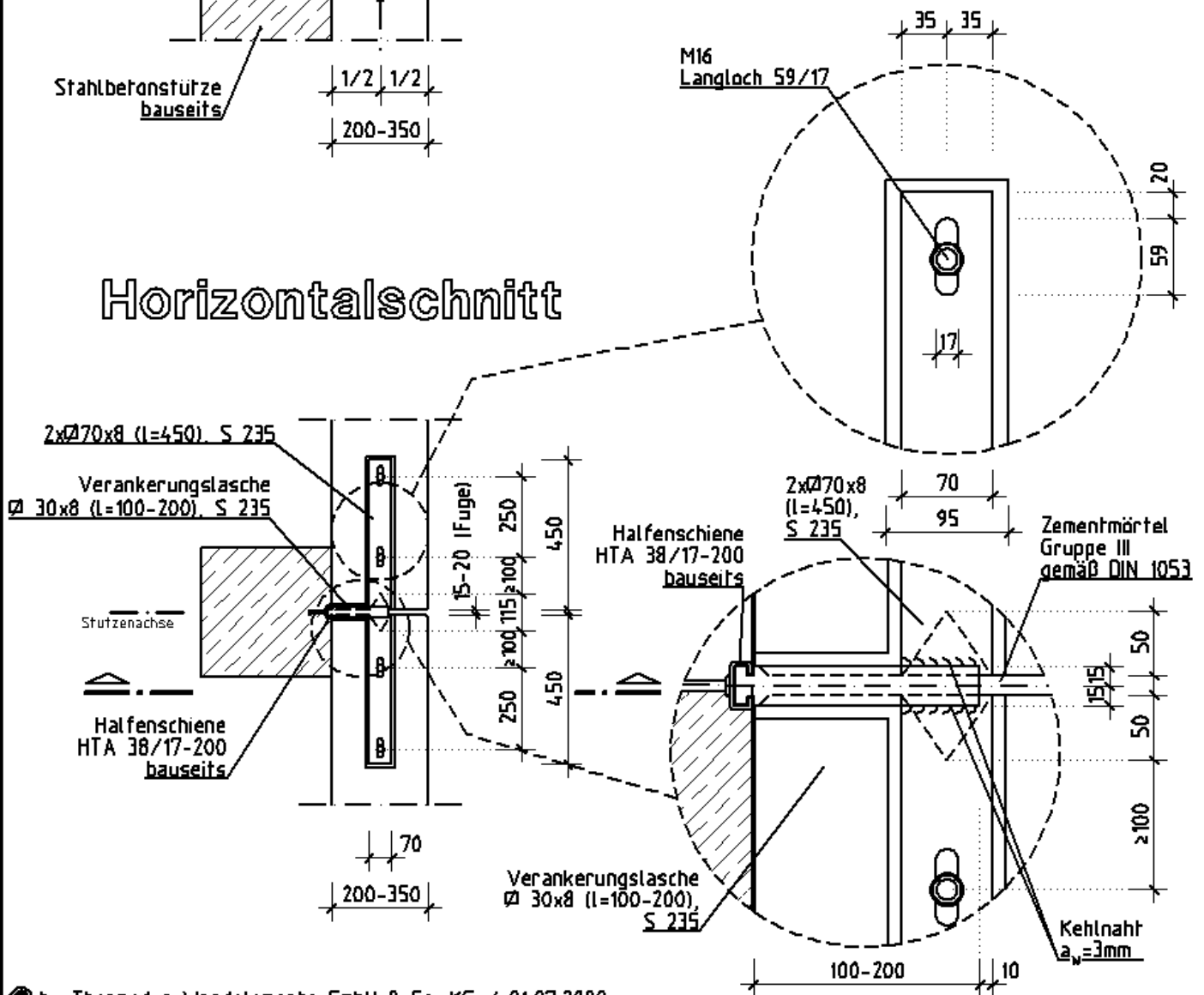


bei Brandwand aus LAC 8
für F90-Wände siehe Detail 015.10

Vertikalschnitt

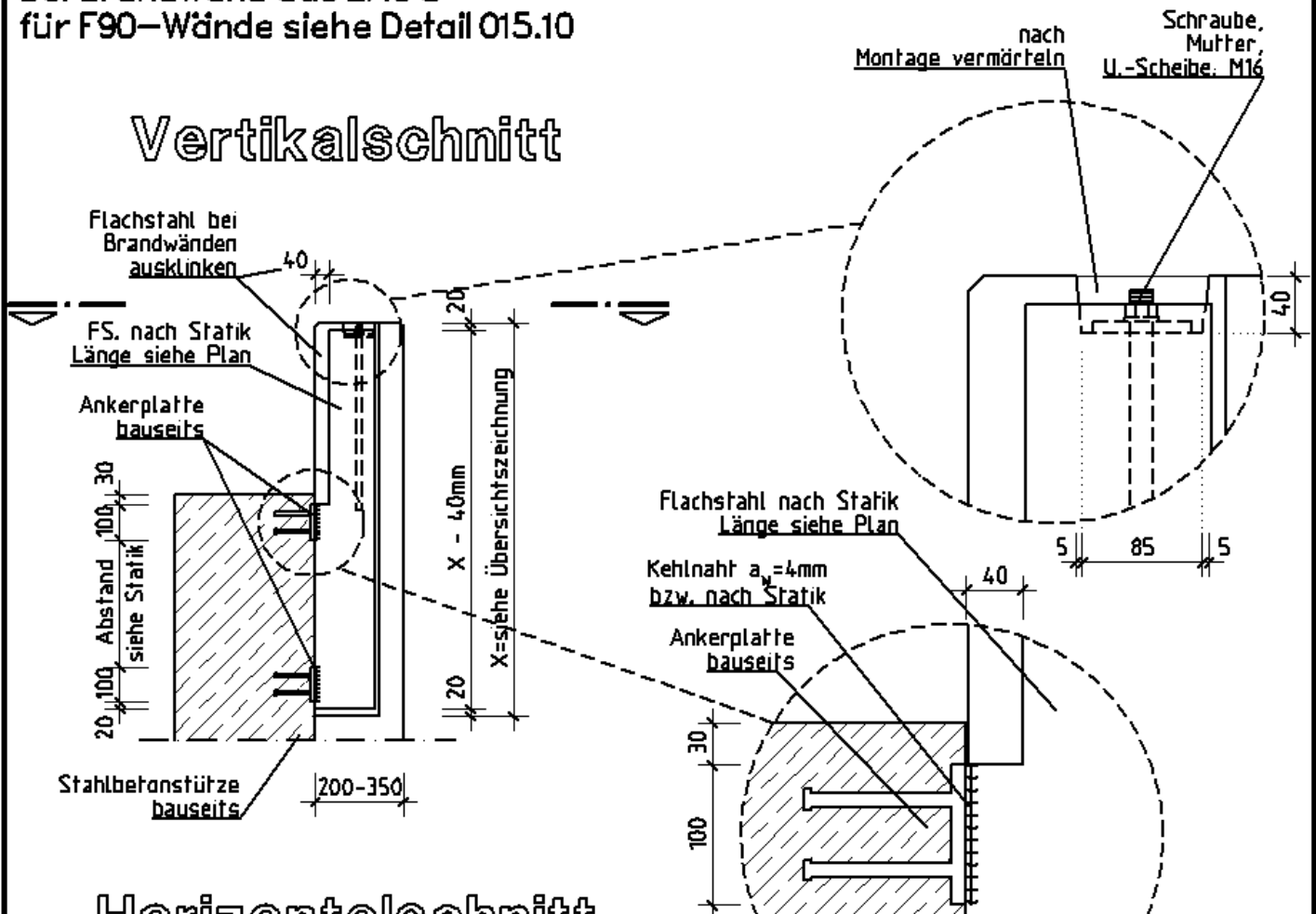


Horizontalschnitt

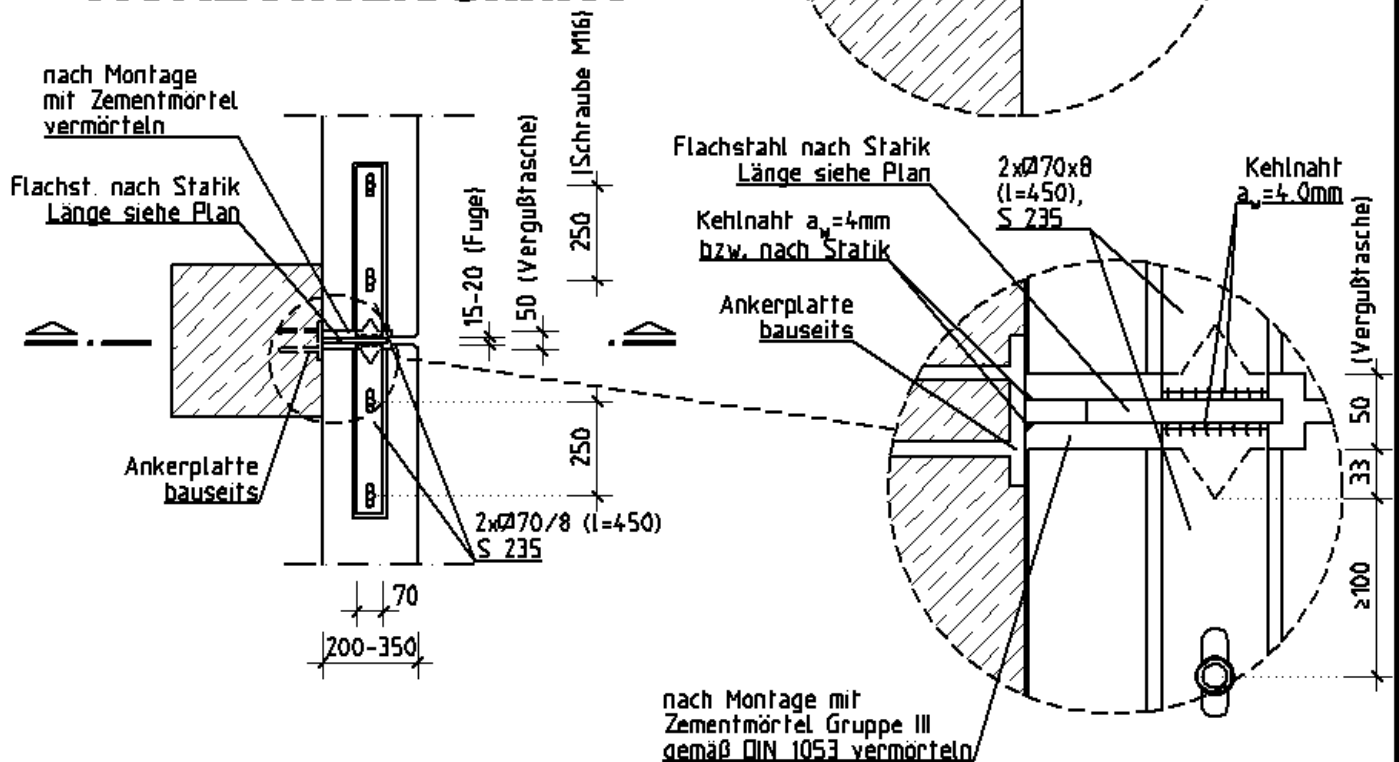


bei Brandwand aus LAC 8
für F90-Wände siehe Detail 015.10

Vertikalschnitt



Horizontalschnitt



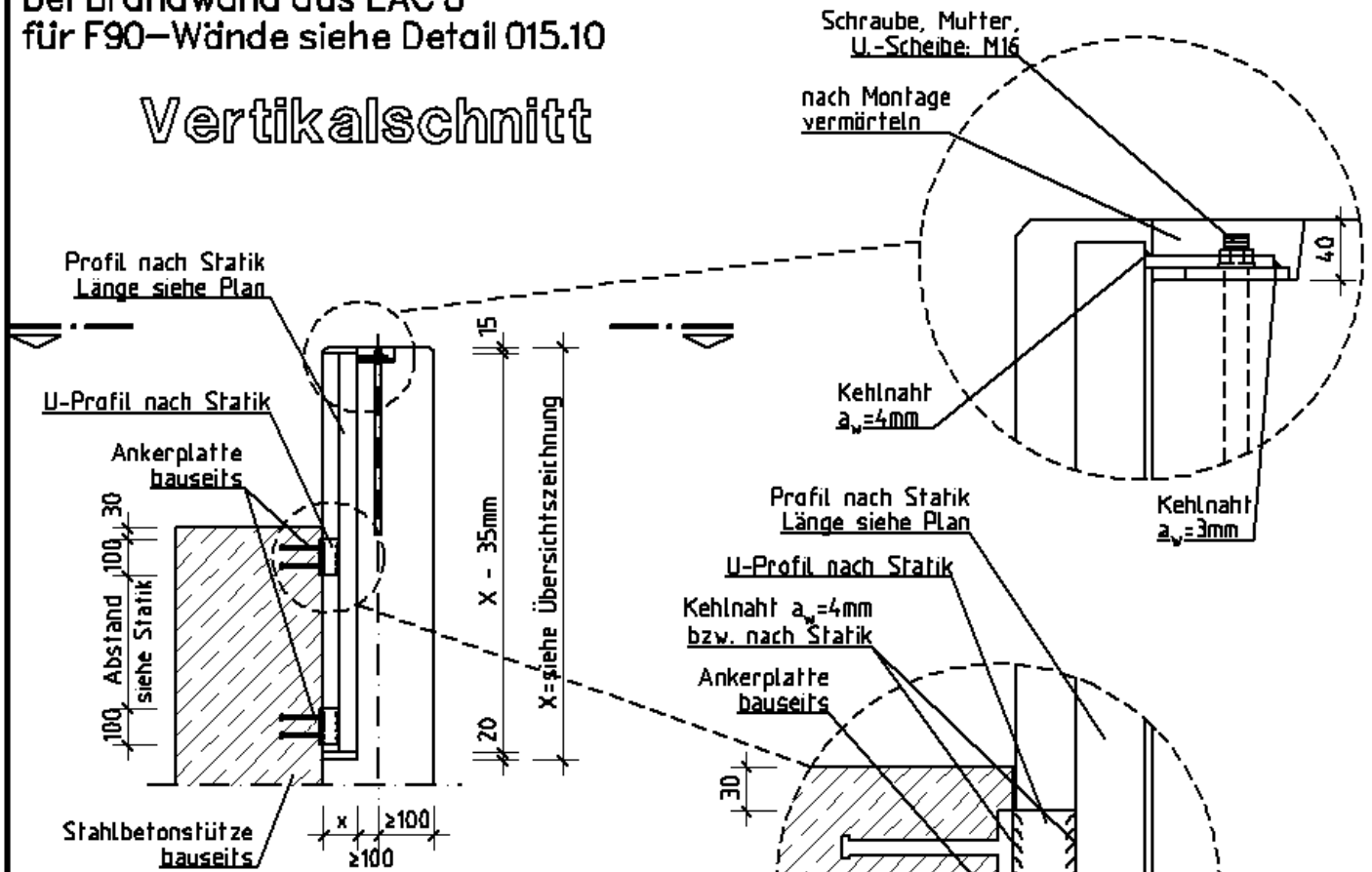
Befestigung an Stahlbetonstütze

mit Doppeldollen Ver. P über MSH-Attikastiel

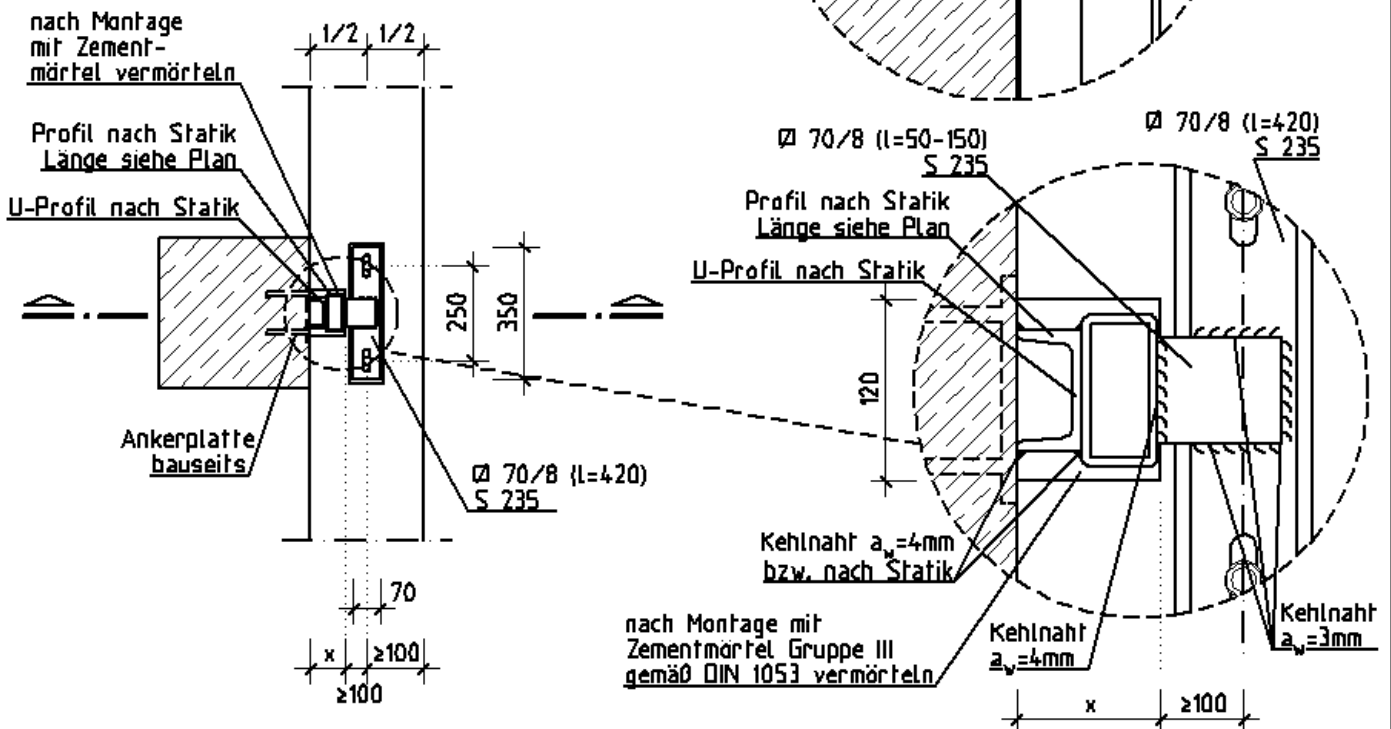
015.5

bei Brandwand aus LAC 8
für F90-Wände siehe Detail 015.10

Vertikalschnitt

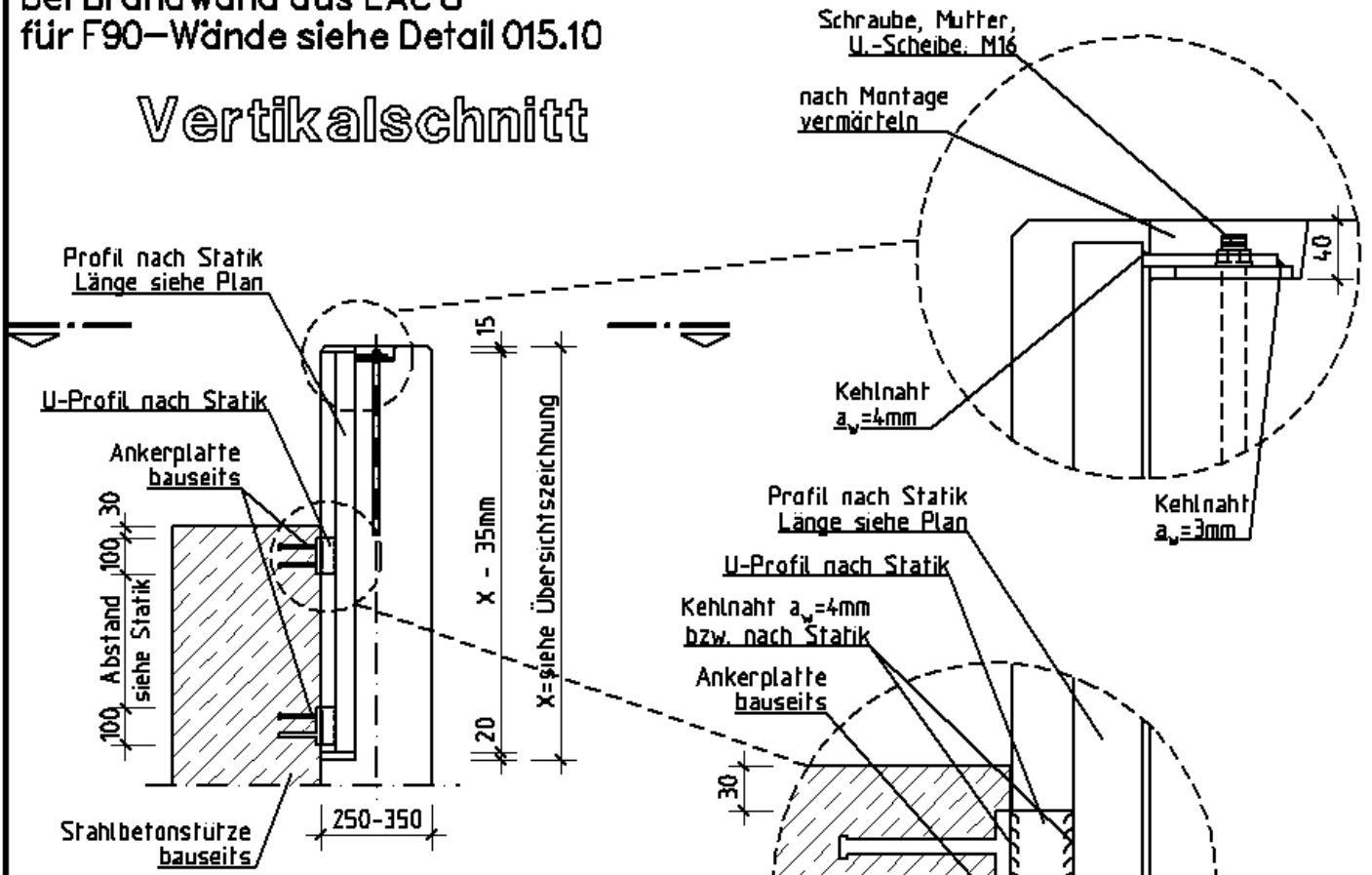


Horizontalschnitt

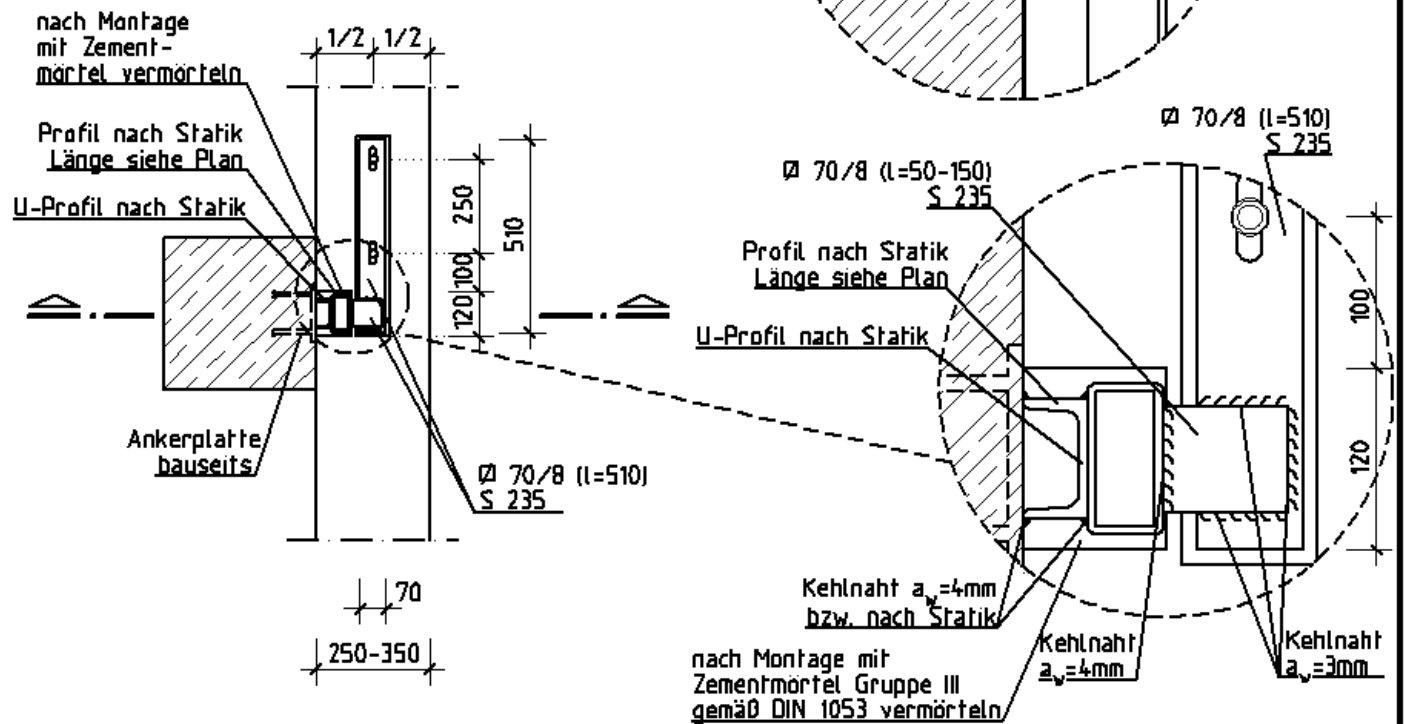


bei Brandwand aus LAC 8
für F90-Wände siehe Detail 015.10

Vertikalschnitt

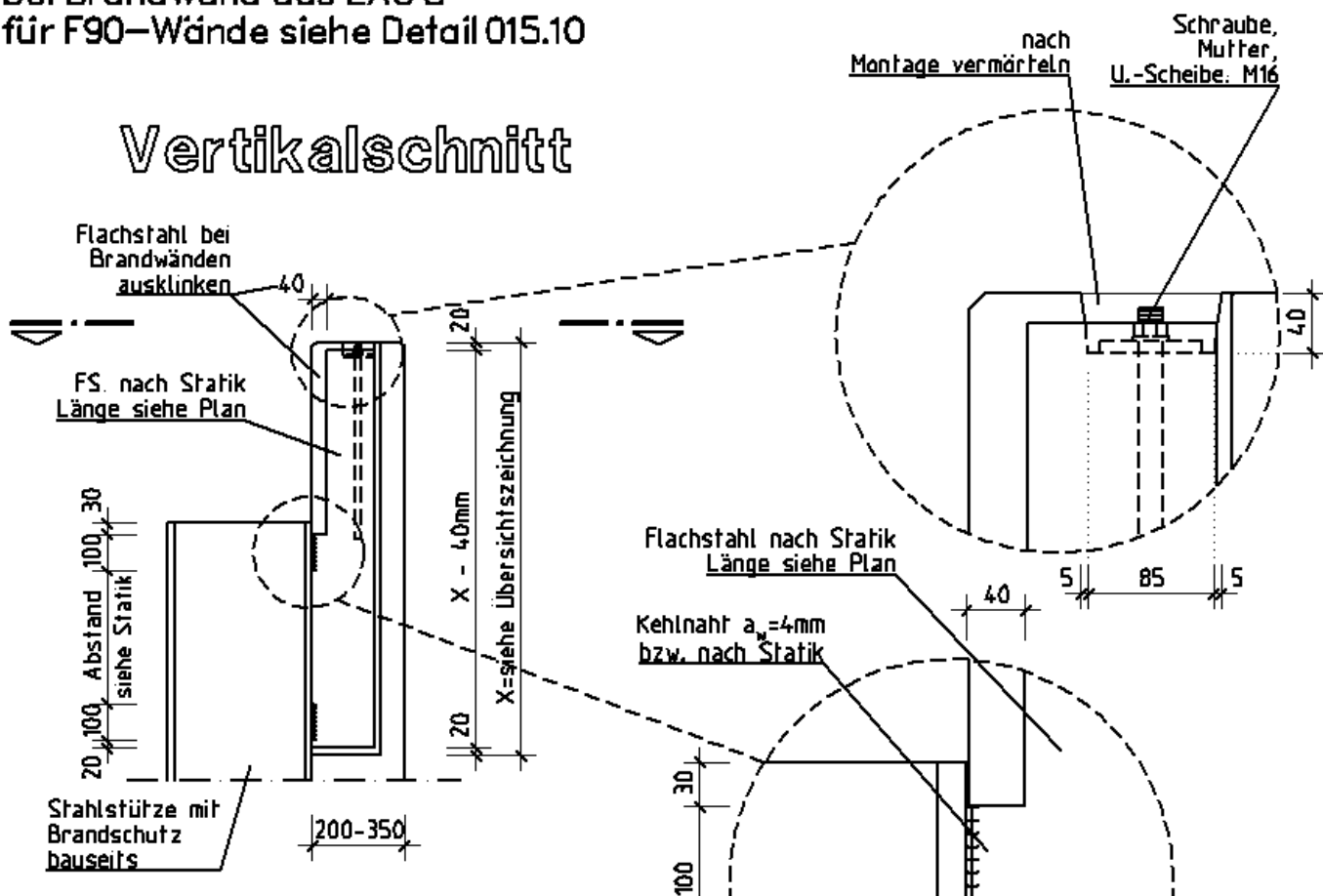


Horizontalschnitt

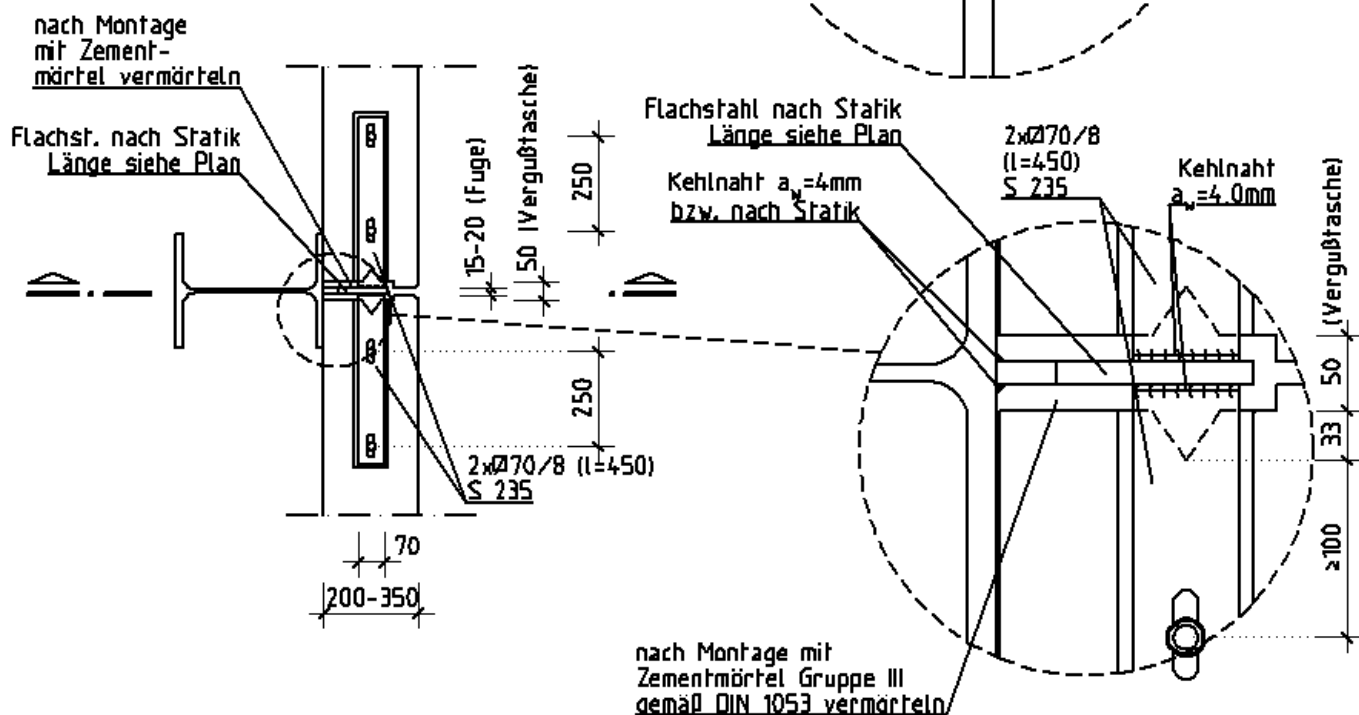


bei Brandwand aus LAC 8
für F90-Wände siehe Detail 015.10

Vertikalschnitt

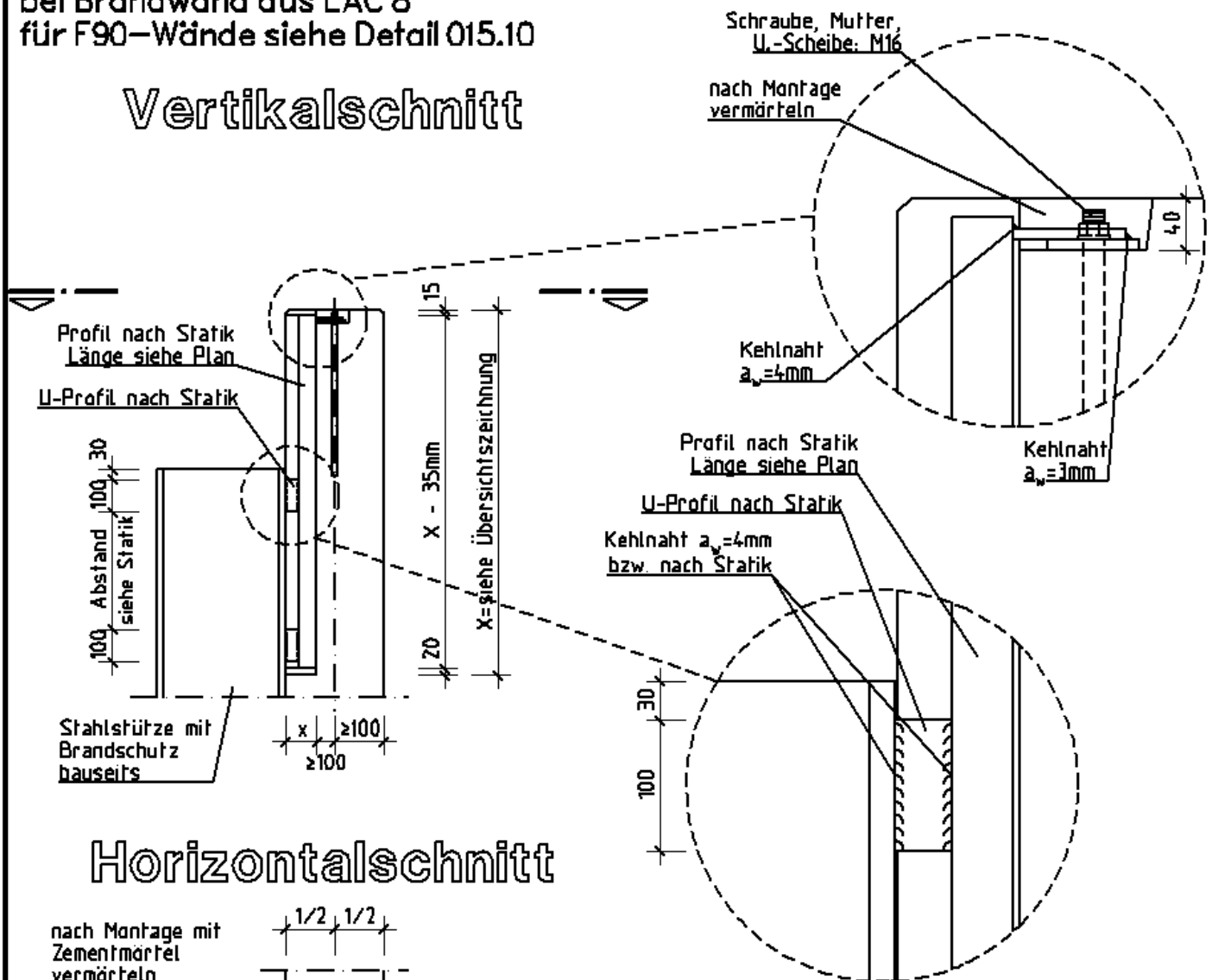


Horizontalschnitt

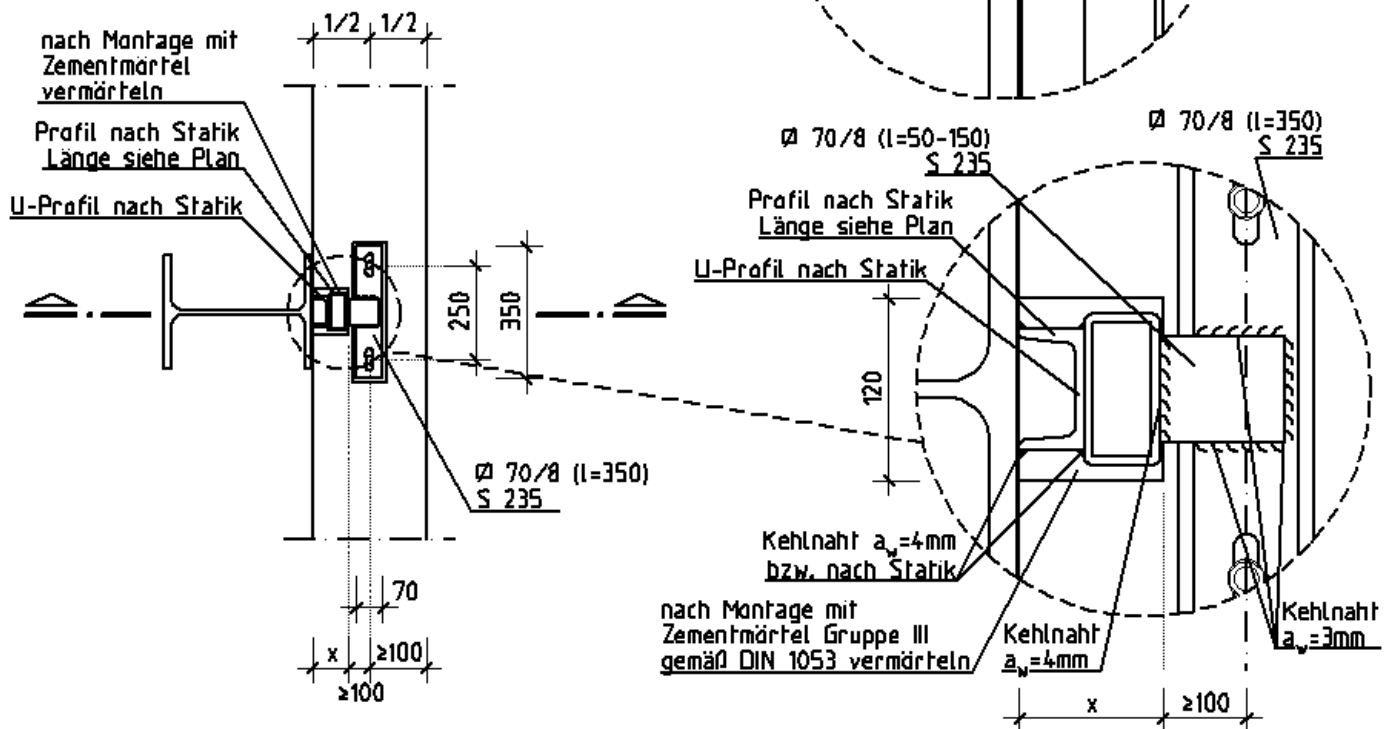


bei Brandwand aus LAC 8
für F90-Wände siehe Detail 015.10

Vertikalschnitt

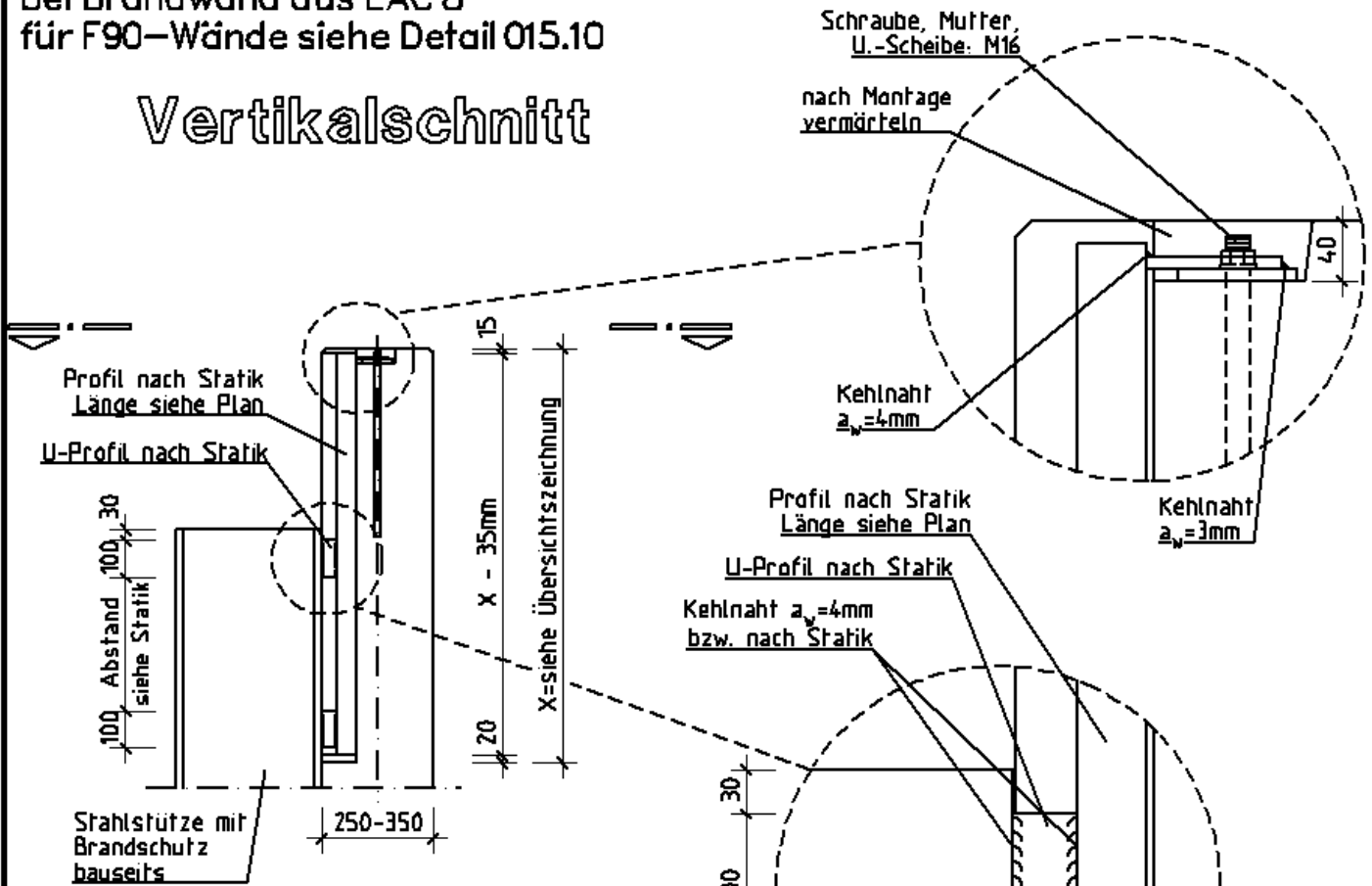


Horizontalschnitt

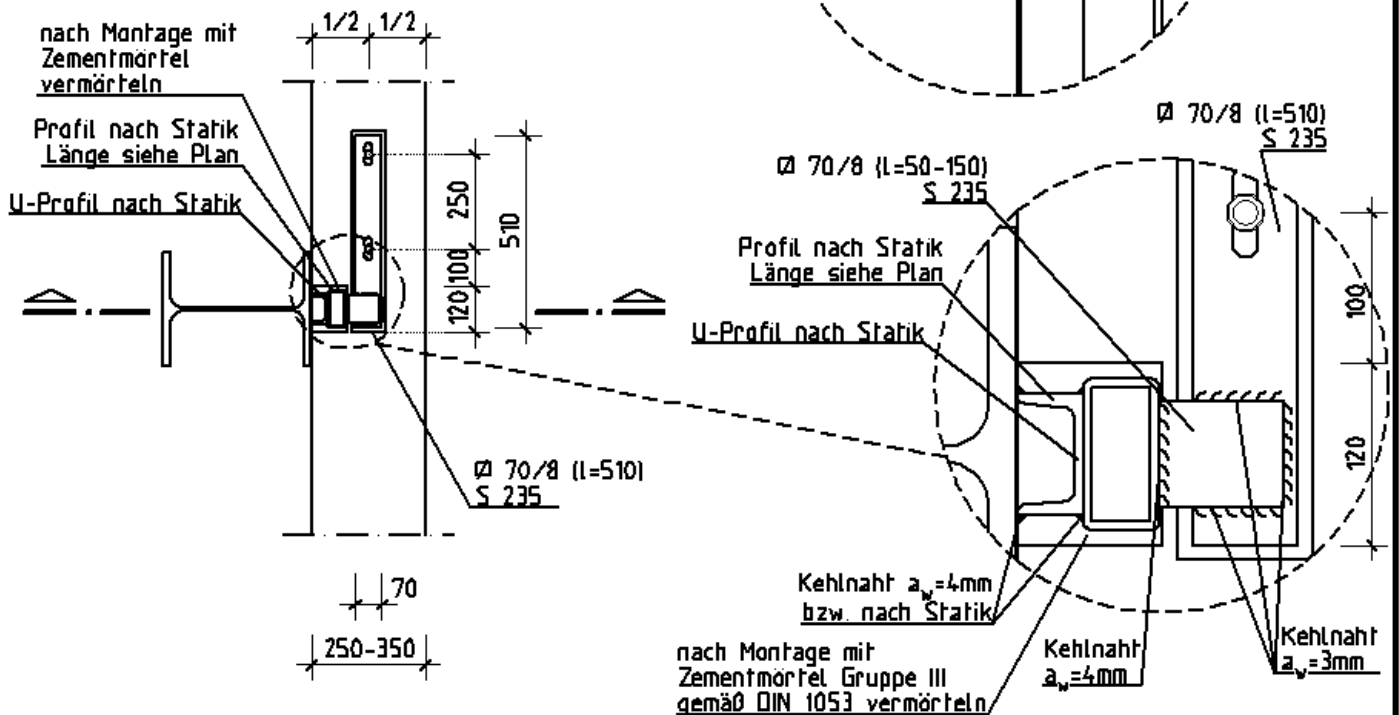


bei Brandwand aus LAC 8
für F90-Wände siehe Detail 015.10

Vertikalschnitt

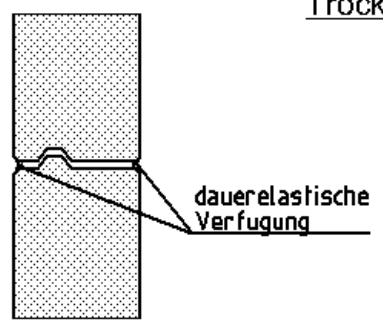


Horizontalschnitt

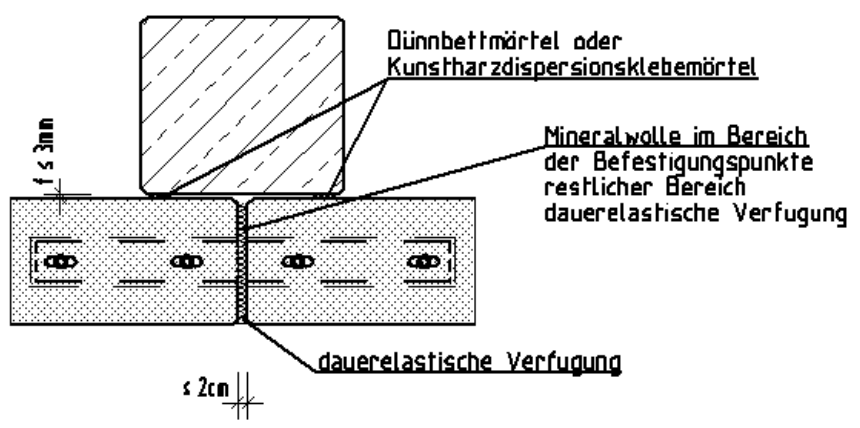


Horizontalfuge

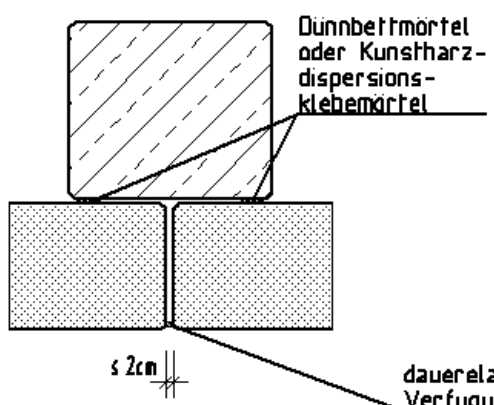
Trockene Verlegung



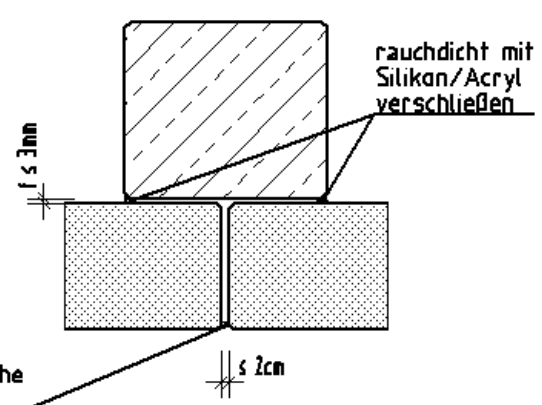
Vertikalfuge im Bereich Befestigung



Vertikalfuge



alternativ

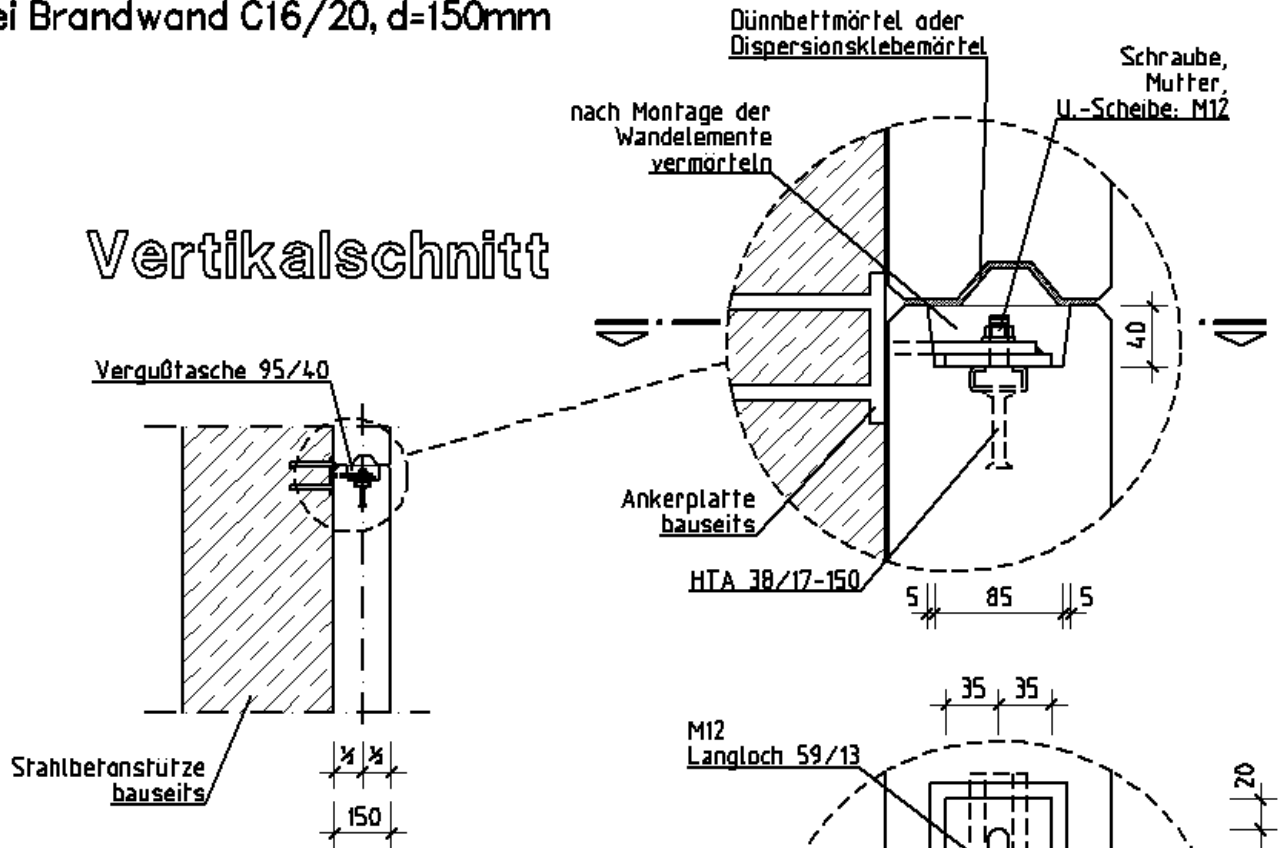


Befestigung an Stahlbetonstütze
mit zwei Halfenschienen (beidseitig)

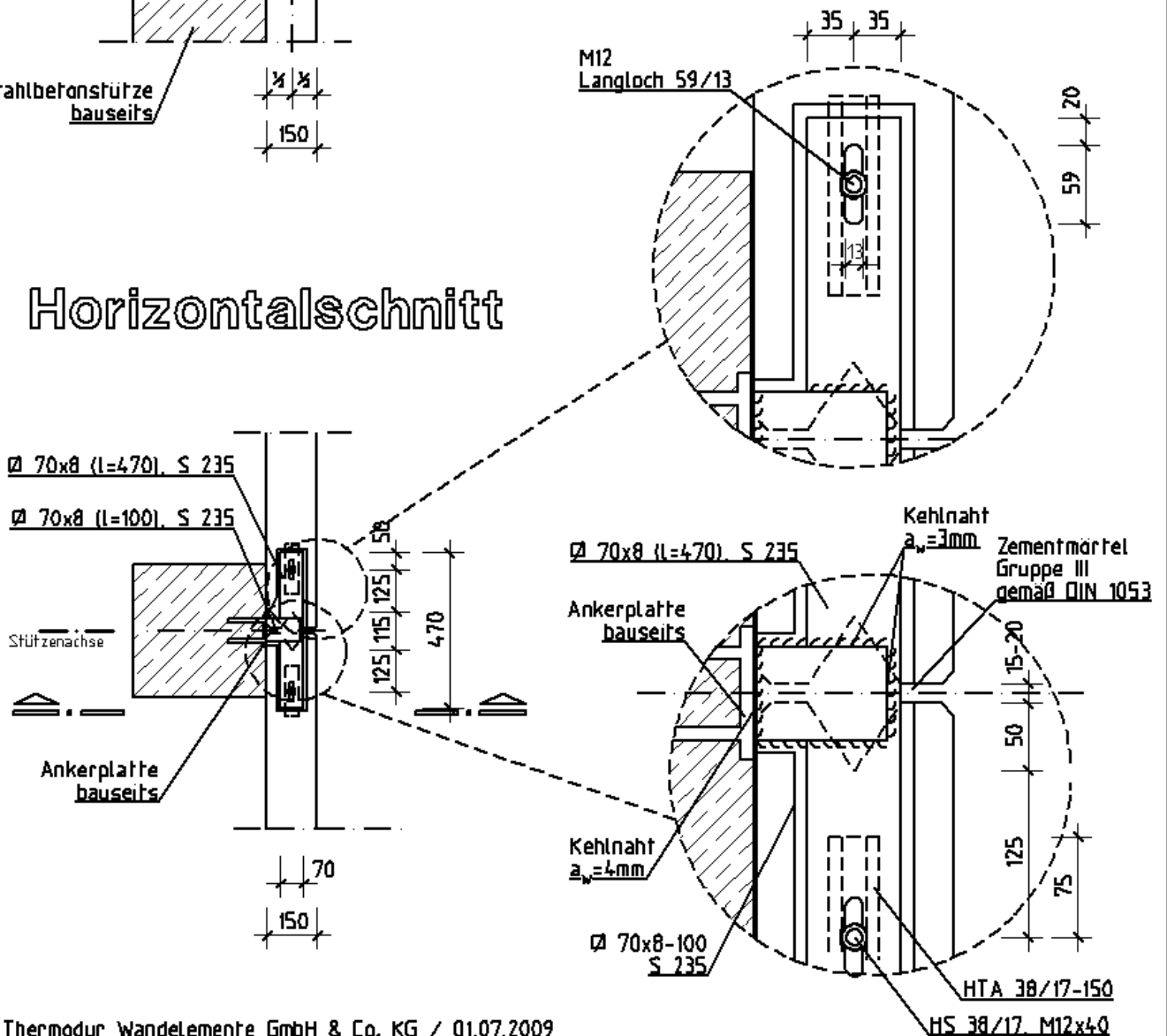
016.1

bei Brandwand C16/20, d=150mm

Vertikalschnitt



Horizontalschnitt

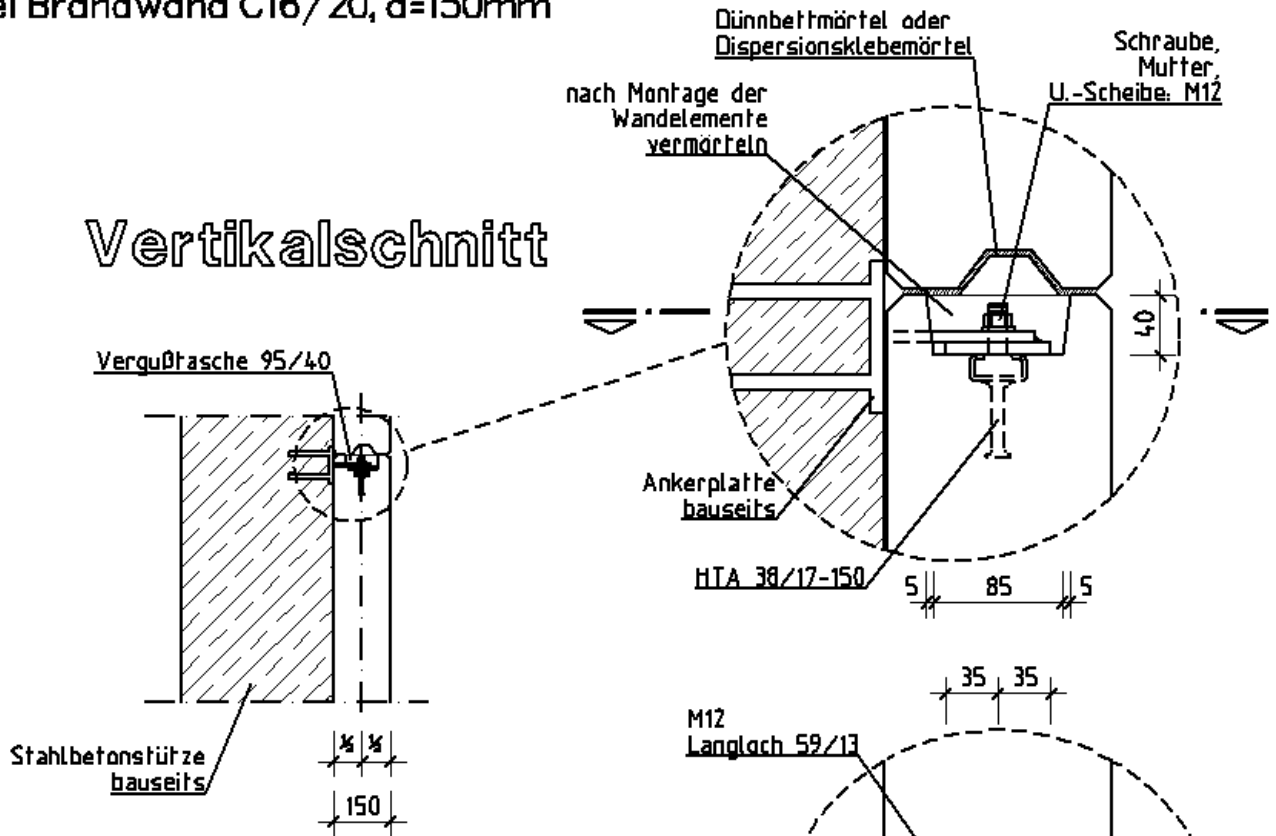


Befestigung an Stahlbetonstütze
mit zwei Halfschienen (zentrisch)

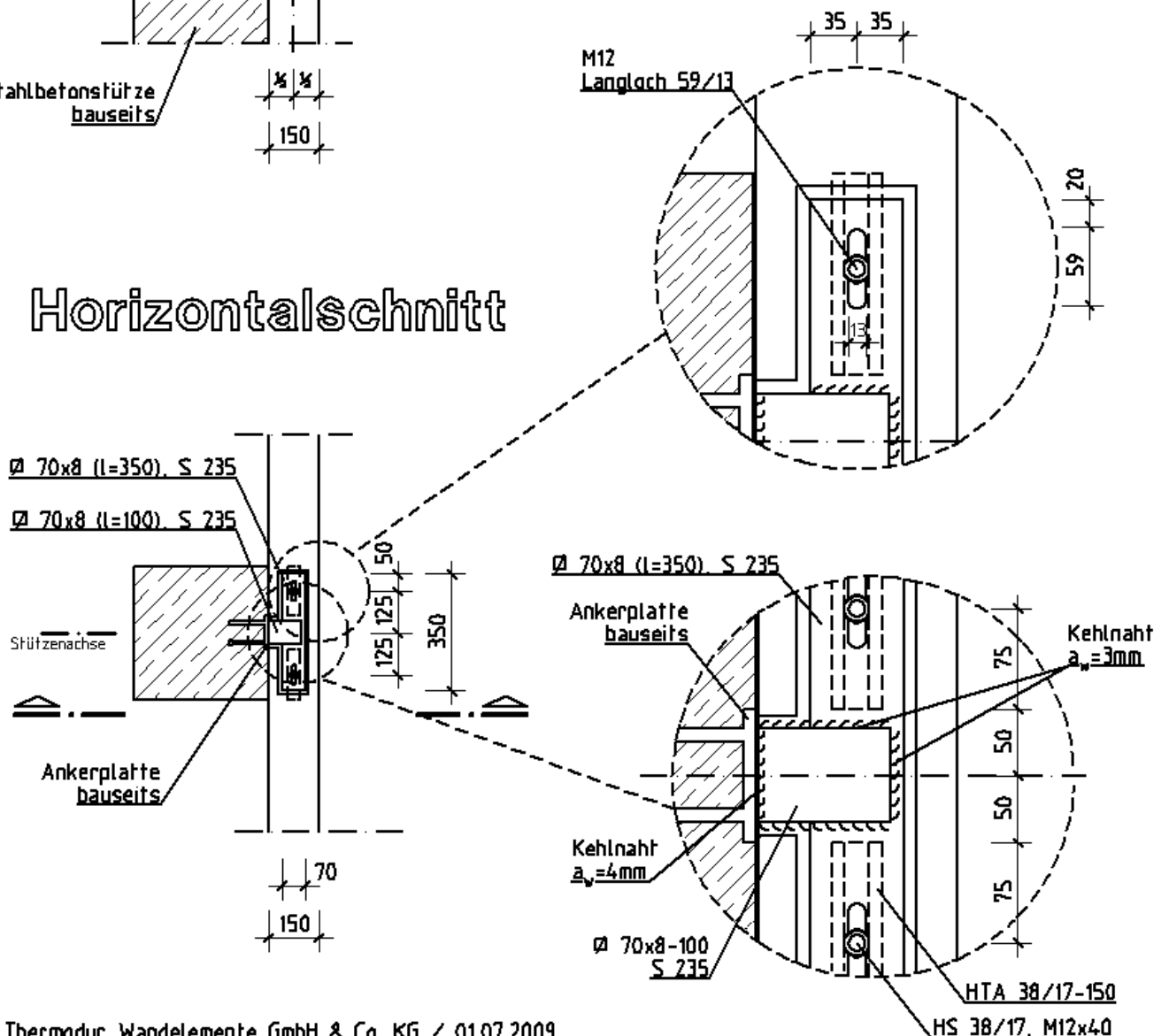
016.2

bei Brandwand C16/20, d=150mm

Vertikalschnitt



Horizontalschnitt

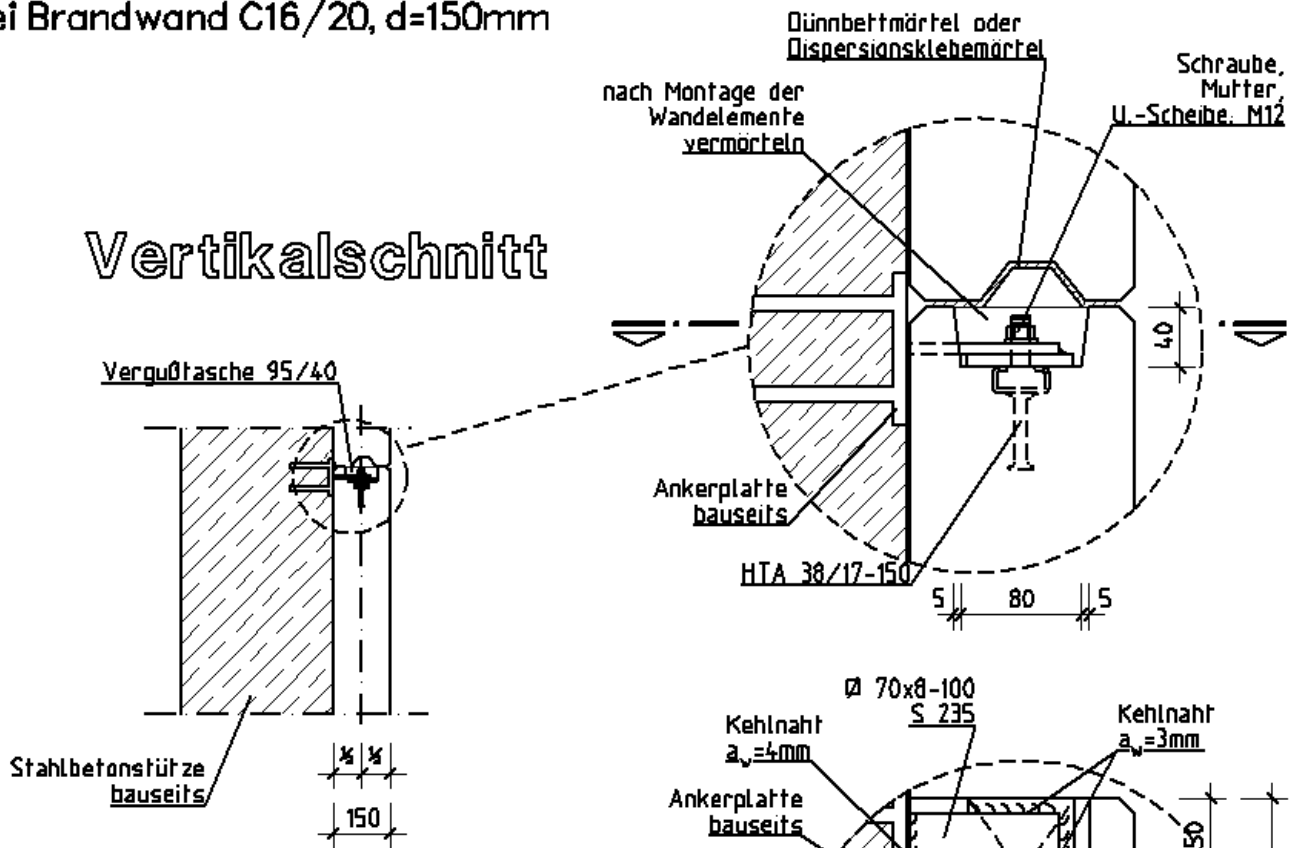


Befestigung an Stahlbetonstütze
mit zwei Halfenschienen (exzentrisch)

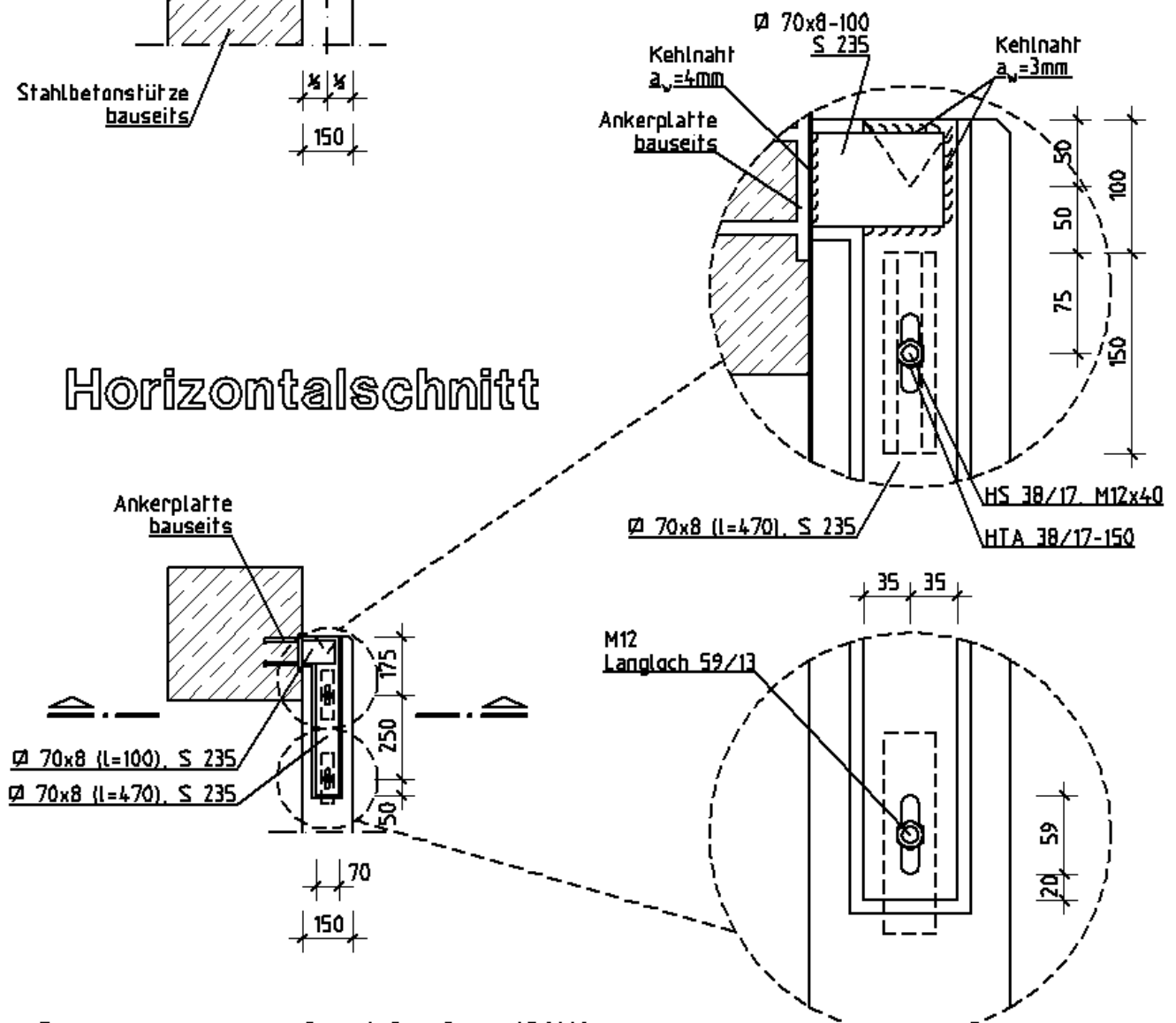
016.3

bei Brandwand C16/20, d=150mm

Vertikalschnitt



Horizontalschnitt

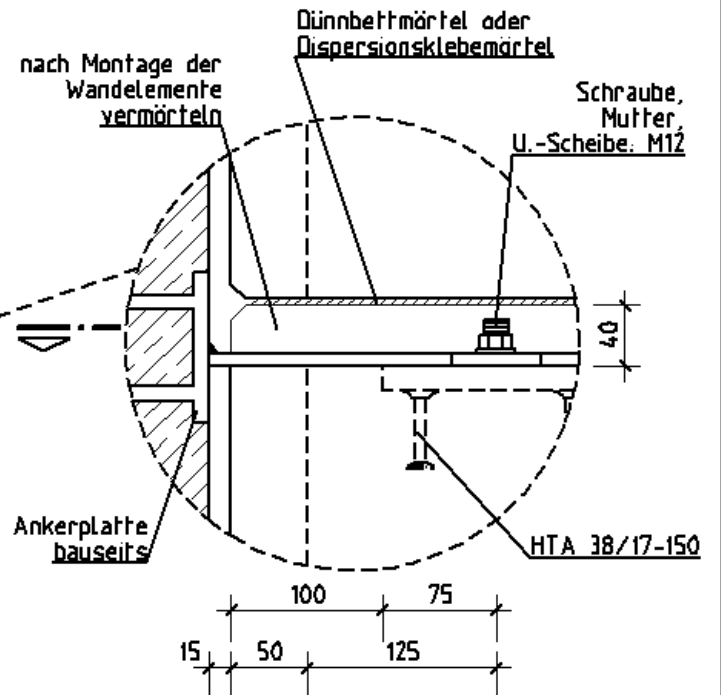
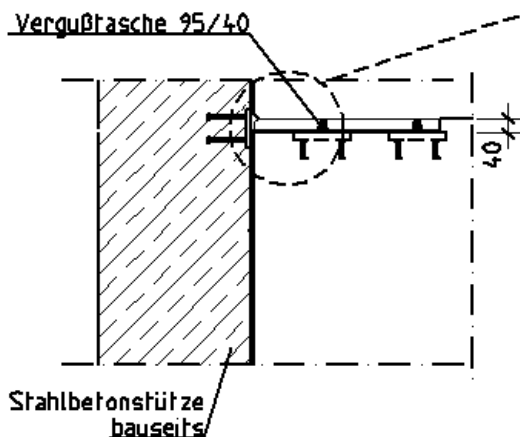


Befestigung an Stahlbetonstütze
mit zwei Halfenschienen (exzentrisch)

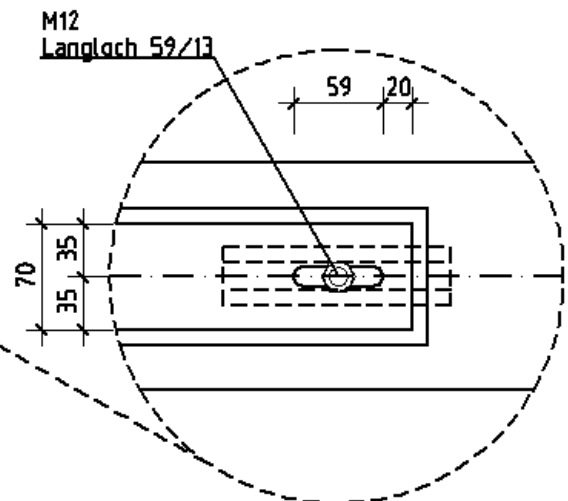
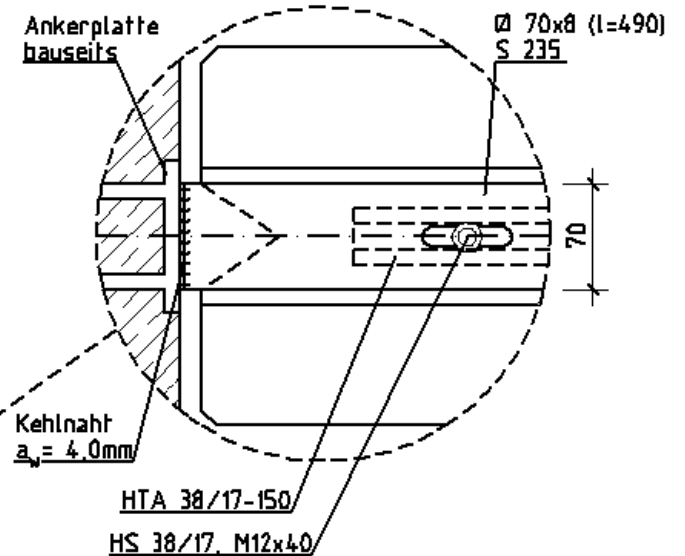
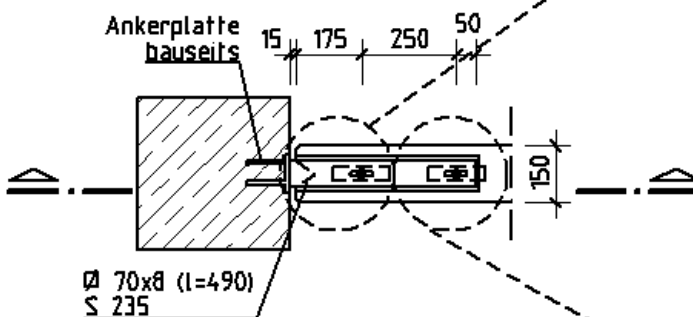
016.4

bei Brandwand C16/20, d=150mm

Vertikalschnitt



Horizontalschnitt

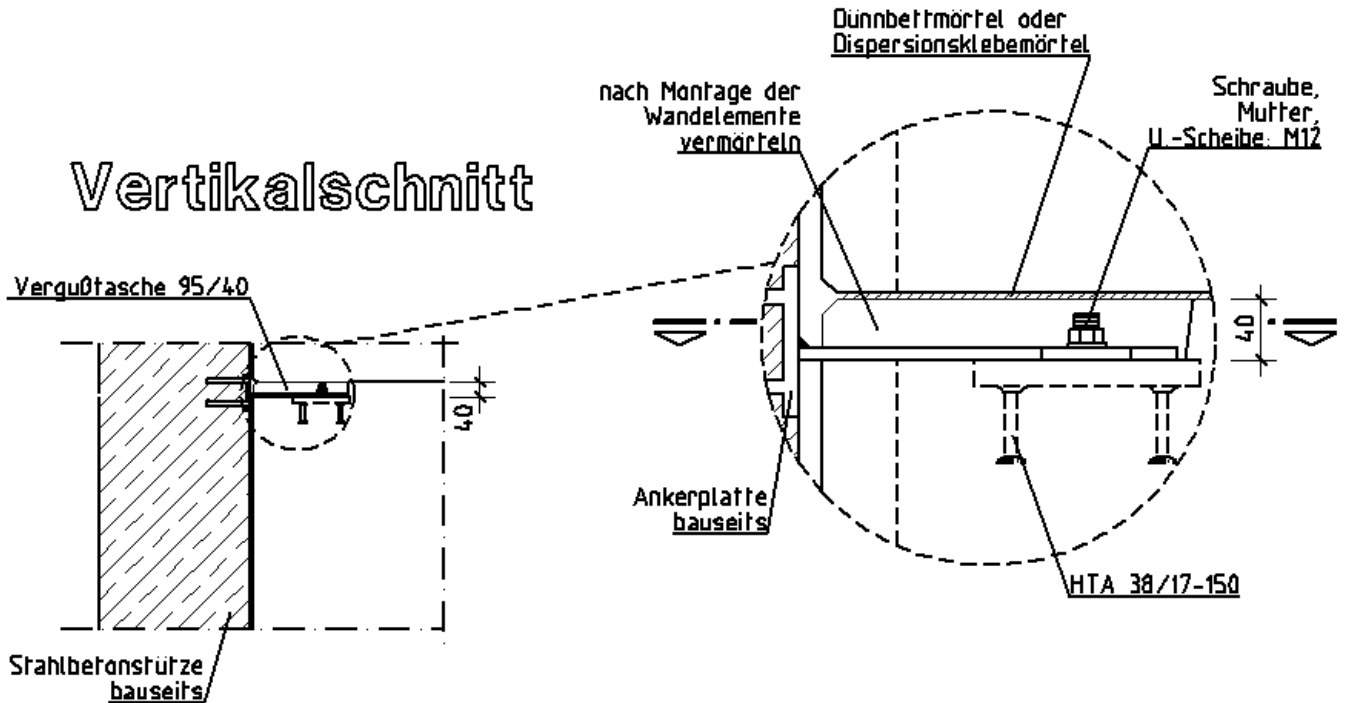


Befestigung an Stahlbetonstütze
mit Halfenschiene (einseitig)

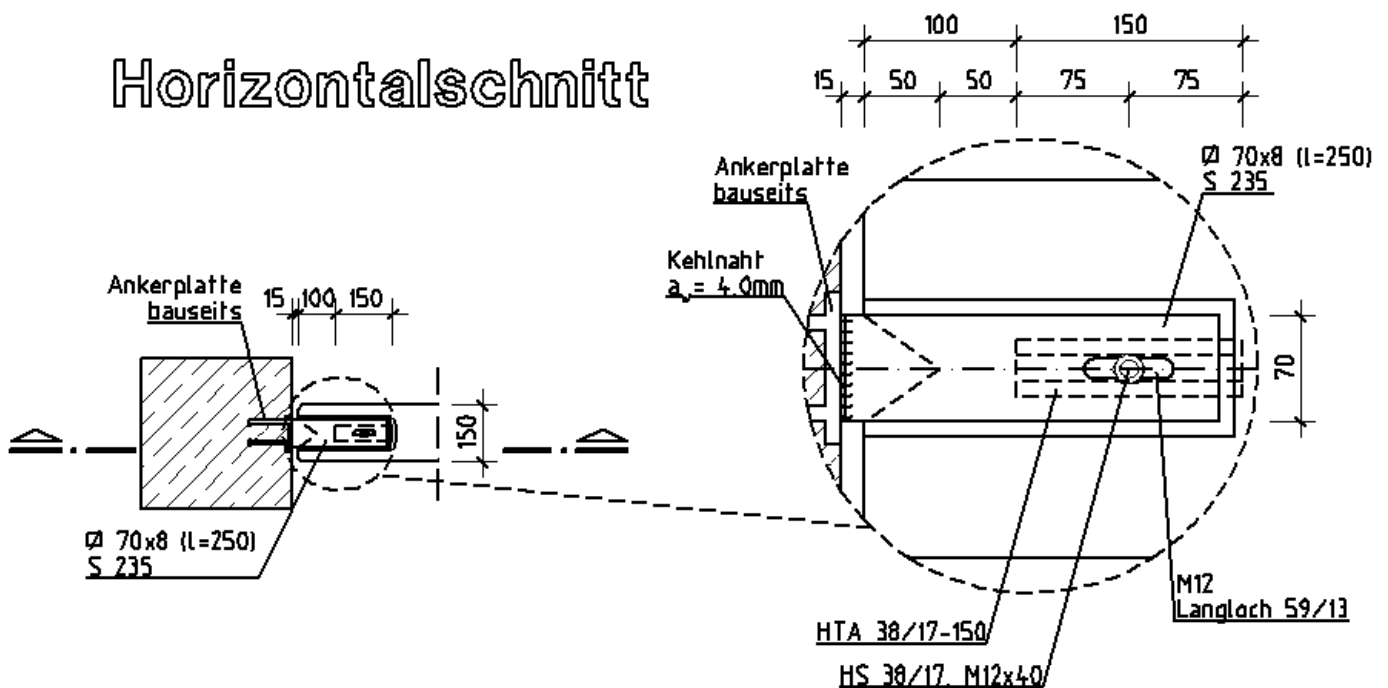
016.5

bei Brandwand C16/20, d=150mm

Vertikalschnitt

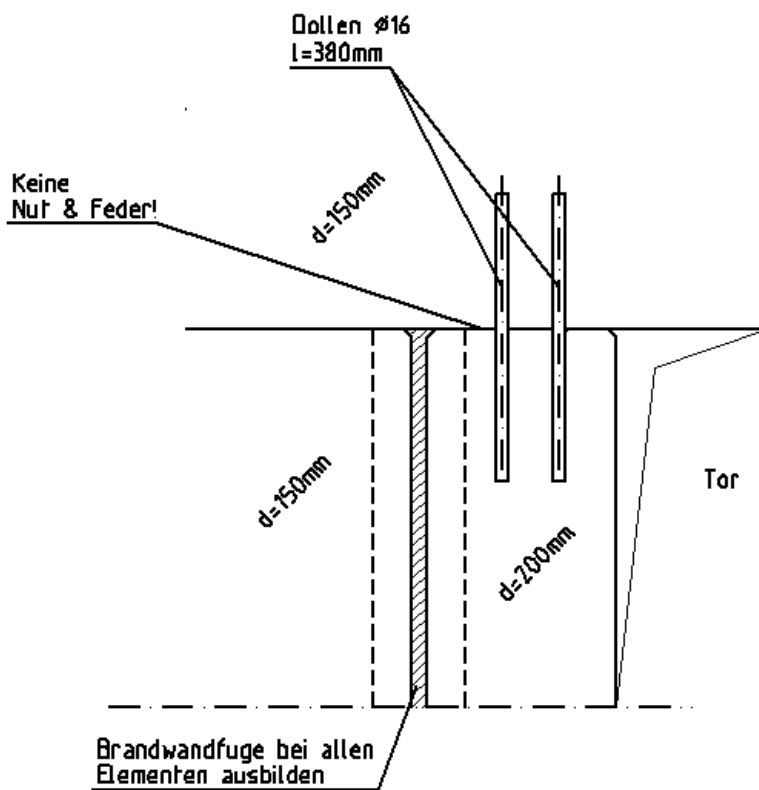


Horizontalschnitt

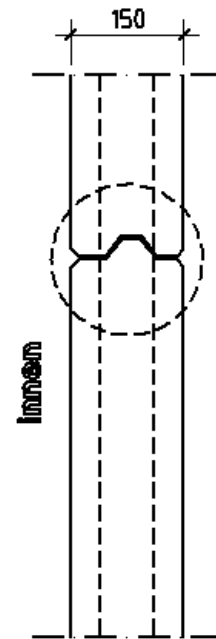


bei Brandinnenwand C16/20, d=150mm

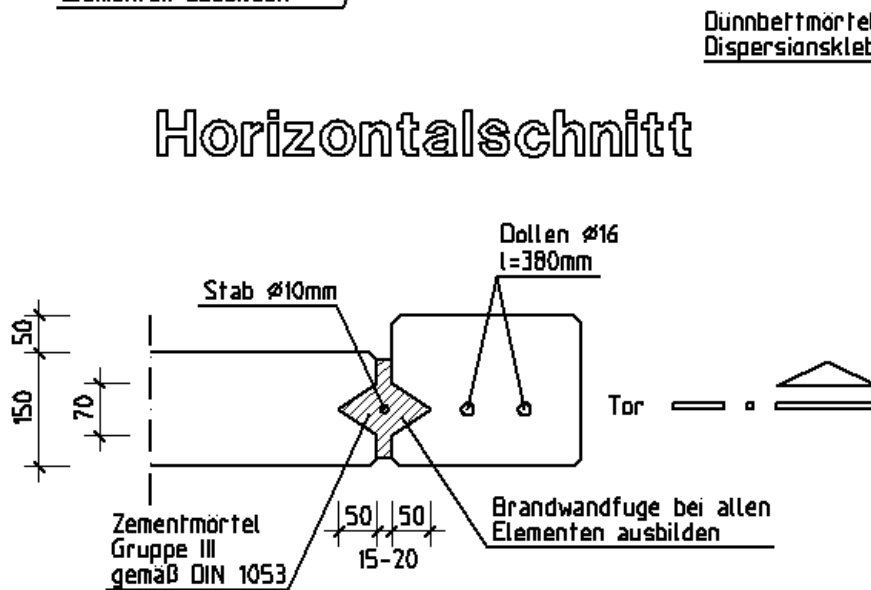
Vertikalschnitt



Schnitt



Horizontalschnitt



Dünnbettmörtel oder Dispersionsklebemörtel

