

# THERMODUR vægelementer, af letbeton – fordelene kort fortalt:



**THERMODUR står for industri- og erhvervsbyggeri, der både er individuelt, smukt og økonomisk**

THERMODUR vægelementer af letbeton i dimensioner, der ikke begrænser arkitektens kreativitet

- Skrånende gavle, vindues-, dør- og portåbninger med overliggere indstøbt fra fabrikken
- Vægelementerne fås i stort format op til 11 x 3 m, individuel projektering kan tilbydes
- Elementerne er selvbærende. Der er kun brug for en minimal under- eller støttestruktur
- Det nederste element kan leveres med eller uden frostbeskyttelse som isoleret bærende sokkel
- Vandafvisende isolerende puds
- Thermodur yder assistance til projektering og statiske beregninger
- Specielle detaljer tilbydes såsom blindfuger, runde åbninger/indgangspartier

## Dine fordele:

- Større arkitektonisk frihed
- Forenklet arbejdsforløb mindre arbejde med byggeledelse
- Sikkerhed (over 5.000 realiserede projekter)
- Budgetter og tidsplaner, der holder
- Bygherren sparer tid og penge



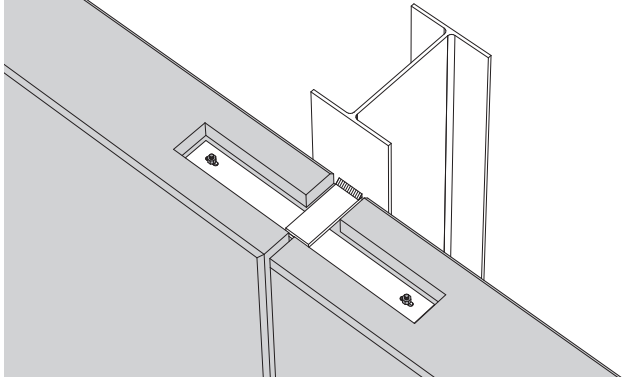
## Vi leverer til:

- Kontor- og administrationsbyggeri
- Industri- og udstillingshaller, logistikcentre
- Supermarkeder, detailhandel og specialiserede salgscentre
- Sportshaller, brandvænsbyggeri, produktionshaller, håndværkercentre, plantecentre, bilværksteder og meget mere

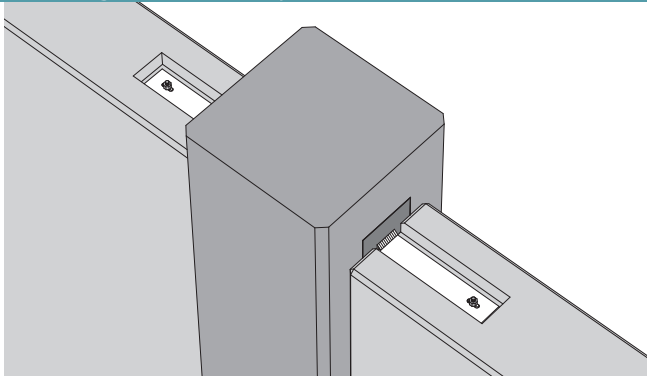


# Konstruktionen

## Montage på stålspær

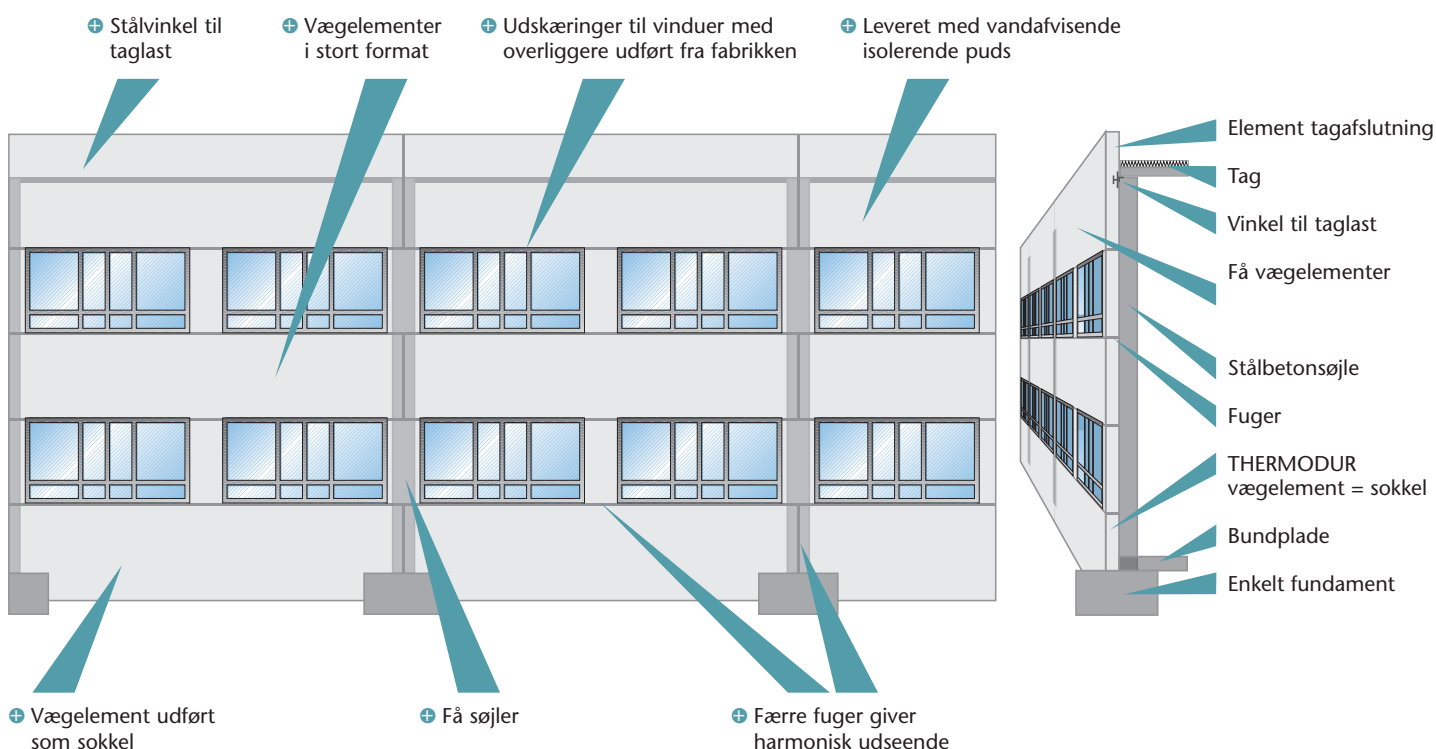


## Montage mellem søjler af stålbeton



- + THERMODUR vægelementer monteres foran, imellem eller bag en konstruktion af stål- eller stålbeton.
- + THERMODUR vægelementer kan monteres på et eksisterende fundament eller på sokkel.
- + THERMODUR sokkel virker bedst hvis en isoleret sokkel eller et robust brystningselement benyttes. Bruges mest, hvor der er behov for en isoleret sokkel eller et kraftigt brystningselement.
- + THERMODUR sokkelementer monteres enten på fundament eller på punktfundament af stål eller stribefundament.
- + THERMODUR systemvægge behøver ingen støtte, stolper, systemvæg er integreret i vægelementet.
- + THERMODUR systemvægge er indtil 4,0 m i højde brugbar som bærende mur. Den egner sig ideelt til fremstilling af indkøbsmarkeder.
- + THERMODUR's indvendige brandvægge giver en økonomisk opdeling i brandceller.

## THERMODUR vægelement og sokkelement



# Byggefysikken

Fremragende isolering og lyd­dæmpning. Ikke brændbar



- ⊕ Byggefysiske egenskaber på højde med det bedste murværk med U-værdi op til 0,25 W/m<sup>2</sup>K.
- ⊕ Katalog med detaljer om kuldebroer forefindes.
- ⊕ Diffusionsåbent system.
- ⊕ Støjabsorbering op til 80 % med tilsvarende reduktion af efterklangstiden; afgørende ved brug til sportshaller og virksomhed inden for metalbearbejdning
- ⊕ Støjreduktion variabel i forhold til materialetykkelse.
- ⊕ Brandsikring F90, F180, brandvægge og komplekse skillevægge til indvendige vægge og ydermure med varmeisolering.
- ⊕ Sikret mod boldkast og påkørsel af gaffeltruck.
- ⊕ Fås også malet med mørke farver.
- ⊕ Økologisk byggemetode med lavt forbrug af primær energi.

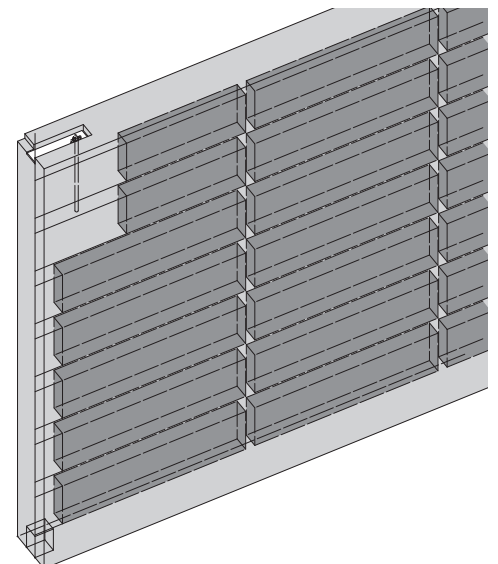
## THERMODUR isolering

### Hold på varmen og spar energi.

Via de fine luftporer i naturpimpstenen bliver varmen optimalt lagret, samtidig sikrer de temperaturbalancerende egenskaber et sundt inde/rum klima.

Den i forvejen fremragende koefficient for varmetab (U-værdi) kan forbedres yderligere ved en ekstra isoleret kerne, der giver en endnu bedre isolering.

Element-tykkelse D [cm]	Varmetabskoefficient U [W/m <sup>2</sup> K]			
	Uden iso. kerne	Med iso. kerne	Superisoleret kerne	Brandmur med iso. kerne
20,0	0,96	0,65		
22,5	0,87	0,61		0,65
25,0	0,79	0,53		0,58
27,5	0,73	0,47		0,55
30,0	0,67	0,42	0,35	0,52
32,5	0,62	0,40	0,34	0,49
35,0	0,58	0,36	0,32	0,46
37,5			0,28	
40,0			0,25	



# THERMODUR vægelementer fordelene kort fortalt. En direkte sammenligning med ...

## ... Murværk

- Pudset på begge sider af fabrik
- Der skal ikke bruges stillads
- Montage af op til 200 m<sup>2</sup>/dag
- Montage ikke afhængig af vejrforhold
- Indstøbte løfteøjer
- Ingen udgifter til byggeledelse
- Hele facaden fra en leverandør

## ... Gasbeton

- Større formater giver harmonisk udseende
- Pudset overflade beskytter mod vejr og vind
- Større spændvidde giver besparelser på søjler og fundamenter
- Ingen ståltværstang, kant eller beskyttelsesvinkel
- Fundering på enkeltfundamenter
- Intet tilpasningsarbejde på byggepladsen, intet byggeaffald
- Kan bruges som tagvederlag
- Fås i alle farver
- Færre fuger og dermed færre omkostninger til vedligeholdelse

## ... Betonsandwichelementer

- Lavere transportvægt, derfor bedre økonomi
- Smalle horisontale og vertikale fuger
- Ensartet vægopbygning med enkle vindues- og dørsamlinger
- Massiv konstruktion uden skalmur
- Pudsede flader med struktur



Lad os høre fra dig – vi giver gerne gode råd.

- Bestil en arkitektmappe
- Bestil en samtale for planlægning
- Aftal et besøg på fabrikken

Eller gå ind på vor hjemmeside **www.thermodur.dk** og tag et kig på

- Produktdetaljer
- Download projektbeskrivelser og tilbudsdokumenter
- Bestil arkitektmappe, godkendelser, testcertifikater og rapporter
- Video, der viser, hvor modstandsdygtige THERMODUR vægelementer er

Kontakt os på

Tlf.: +45 (0)3095 / 8076

Mail: [thermodur@construxa.com](mailto:thermodur@construxa.com)

Post: Construxa nordica

Michael Riber

Søndervold 252 · DK-7200 Grindsted

[www.construxa.com](http://www.construxa.com)

Kontakt os på

Tlf.: +49 (0)2631 / 97 42 0

Fax: +49 (0)2631 / 97 42 20

Mail: [info@thermodur.de](mailto:info@thermodur.de)

Post: Thermodur Wandelemente GmbH & Co. KG

In Metzlerskaul 20 · D-56567 Neuwied